

KESSELTECHNIK VON BRUNNER



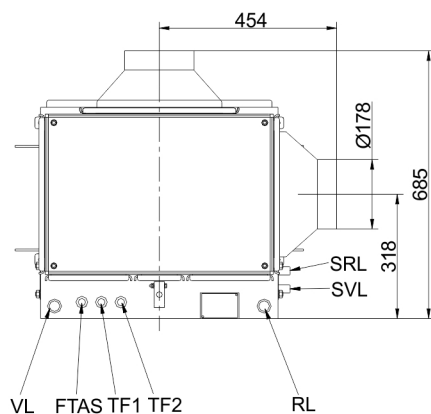
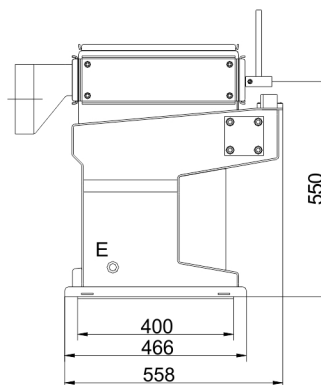
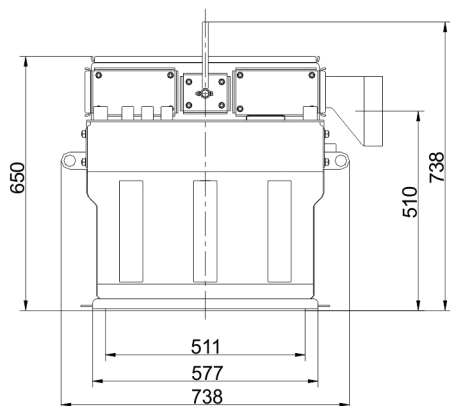
Grundofenkessel GOK A

Stand: 2017-12-27



BRUNNER[®]
heizen auf bayerisch.

Maßblätter - Grundofenkessel GOK A



- VL Vorlauf 1" AG
- RL Rücklauf 1" AG
- E Entleerung 1/2" IG
- SVL Sicherheits-Vorlauf 1/2" AG
- SRL Sicherheits-Rücklauf 1/2" AG
- FTAS Muffe für TAS-Fühler 1/2" IG
- TF1 Fühler Muffe 1/2" IG
- TF2 Fühler Muffe 1/2" IG

Für Zeichnungsdaten zur CAD-Planung empfehlen wir PaletteCAD. Laufend aktualisierte Maßzeichnungen unter www.brunner.de

Rahmen / Frontvariante farblich markiert.

Planung und Einbau - Grundofenkessel GOK A

Geprüft nach		EN 13229 W
Werte bei Betriebsweise		Nennleistung
Geeignet für alle Bauweisen nach Fachregel		OK
EEl		, ¹⁾
Daten für Funktionsnachweis		
Nennwärmeleistung	kW	, ¹⁾
Brennstoffumsatz	kg/h	, ¹⁾
Feuerungsleistung	kW	, ¹⁾
Abgasmassenstrom	g/s	, ¹⁾
Abgastemperatur nach		
Kesselteil	°C	, ¹⁾
notwendiger Förderdruck	Pa	, ¹⁾
Verbrennungsluftbedarf	m³/h	, ¹⁾
Verbrennungsluftanschluß Ø	mm	, ¹⁾
Wärmeverteilung		
Heizeinsatz / Nachheizfläche	%	, / - ¹⁾
Sichtscheibe (Einfach- / Doppelscheibe)	%	, / - ¹⁾
Kessel		40 - 50
Luftquerschnitte		
Zuluft	cm²	0
Umluft	cm²	0
min. Abstände Feuerstätte		
zur Dämmschicht	cm	, ¹⁾
zum Aufstellboden	cm	, ¹⁾
Wärmedämmung ohne / mit Luftgitter		
Anbauwand	cm	, ¹⁾
Boden	cm	, ¹⁾
Decke	cm	, ¹⁾
Vormauerung bei zu schützender Wand	cm	, ¹⁾
Kesseldaten		
max Betriebsdruck	bar	3
max. Vorlauftemperatur	°C	100
Wasserinhalt	Liter	63
Anschlüsse Vorlauf/Rücklauf	Zoll	1
Gewicht		
Gesamtgewicht	kg	145
Anforderung/Grenzwerte		
Deutschland / Österreich / Schweiz / Norwegen		1.BImSchV (Stufe 2) / 15a BvG (2015) / - / -

1) siehe Datenblatt GOT... mit GOF...

Ulrich Brunner GmbH
 Zellhuber Ring 17 - 18
 D-84307 Eggenfeldern
 Telefonat: +49 / (0)87 21 / 7 71-0
 Telefax: +49 / (0)87 21 / 7 71-100
 info@brunner.de | www.brunner.de

BRUNNER®