

GRUNDOFENTÜREN VON BRUNNER



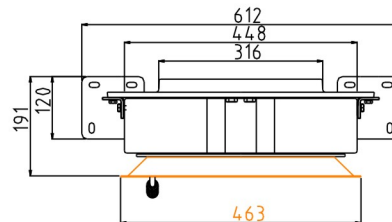
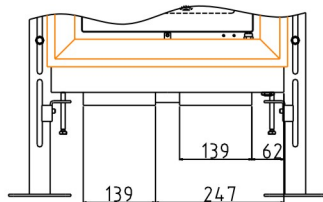
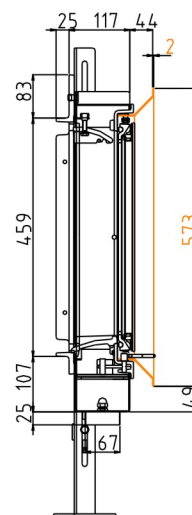
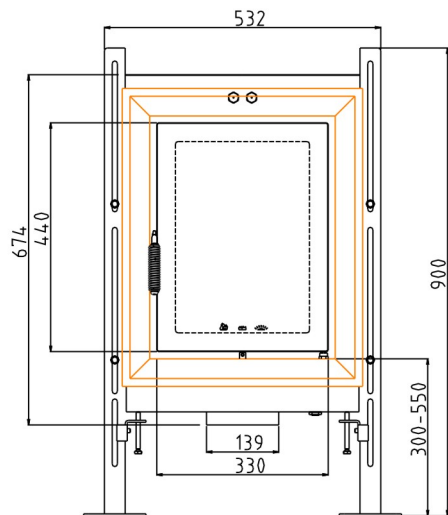
GOT 5.1/12

Stand: 2018-01-26



BRUNNER[®]
heizen auf bayerisch.

Maßblätter - GOT 5.1/12



... mit Bodenkonsole

Für Zeichnungsdaten zur CAD-Planung empfehlen wir PaletteCAD. Laufend aktualisierte Maßzeichnungen unter www.brunner.de
Rahmen / Frontvariante farblich markiert.

Planung und Einbau - GOT 5.1/12

Daten für Funktionsnachweis

max. Brennstoffumsatz	kg/h	9
Druckverlust ¹⁾	Pa	3
Verbrennungsluftanschluß Ø	mm	125

GOT

GOT-Verbrennungsluftöffnung	cm ²	95
-----------------------------	-----------------	----

Gewicht

Gewicht Drehtür / Schiebetür	kg	53
------------------------------	----	----

1) Die Druckverluste der GOT hängen vom Brennstoffumsatz ab (vgl. Auslegungsdiagramm). Bei großen Füllmengen empfehlen wir Brennraumausführungen mit Sekundärlufteintritt (VL+ZL).

Ulrich Brunner GmbH
Zellhuber Ring 17 - 18
D-84307 Eggenfeldern
Telefonat: +49 / (0)87 21 / 7 71-0
Telefax: +49 / (0)87 21 / 7 71-100
info@brunner.de | www.brunner.de

BRUNNER®