

GRUNDOFENTÜREN VON BRUNNER



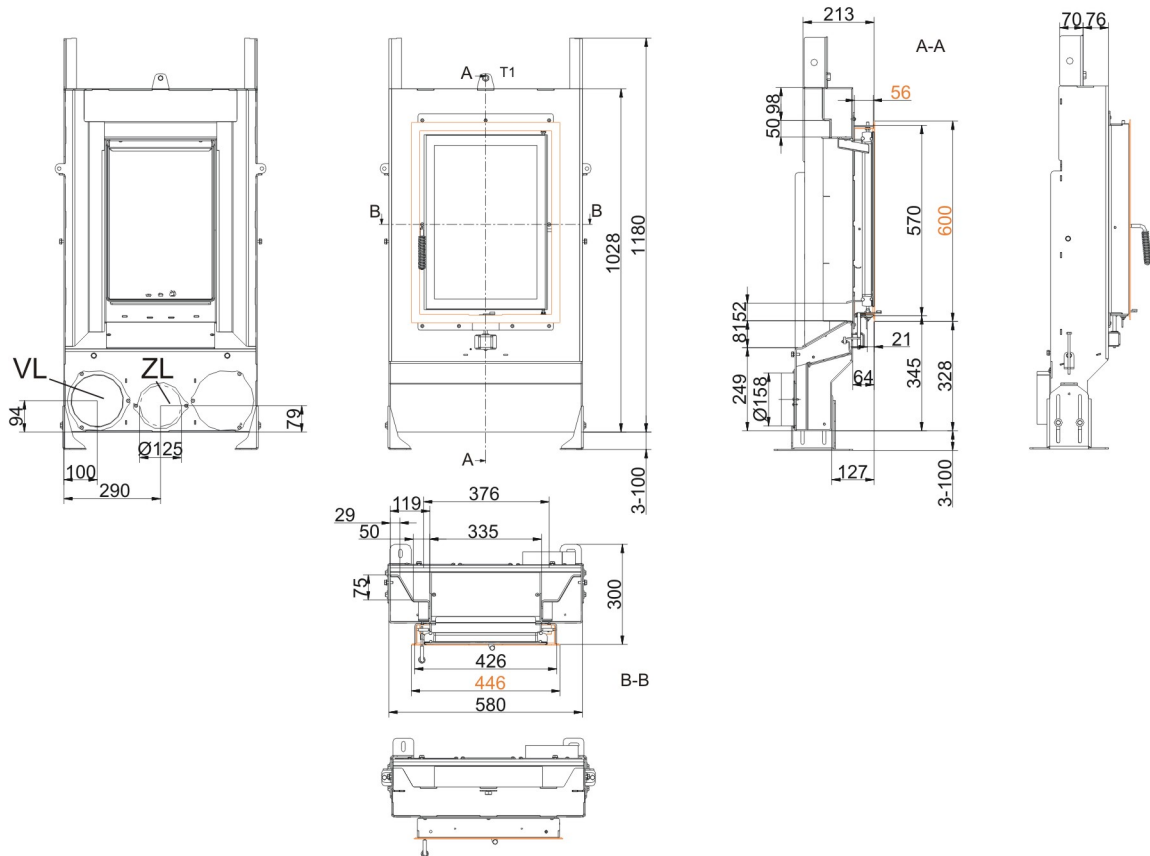
GOT 52/37-ZL

Stand: 2018-01-26

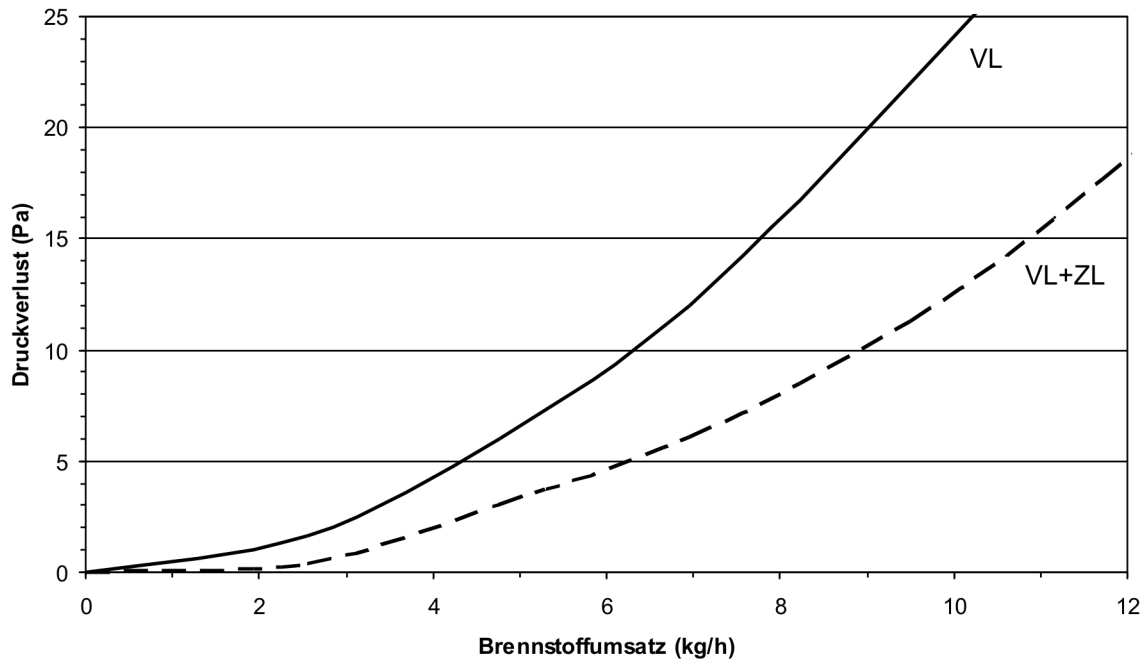


BRUNNER[®]
heizen auf bayerisch.

Maßblätter - GOT 52/37-ZL



... Drehtür mit Blendrahmen



... Druckverlust

Für Zeichnungsdaten zur CAD-Planung empfehlen wir PaletteCAD. Laufend aktualisierte Maßzeichnungen unter www.brunner.de
Rahmen / Frontvariante farblich markiert.

Stand: 2018-01-26

Planung und Einbau - GOT 52/37-ZL

Daten für Funktionsnachweis

max. Brennstoffumsatz	kg/h	7,9
Druckverlust ¹⁾	Pa	Diagramm
geeignet für Füllmenge	kg	4 - 13
Verbrennungsluftanschluß Ø	mm	2 x 160

GOT

Sekundärluftanschluß Ø	mm	125
GOT-Verbrennungsluftöffnung	cm ²	402

Gewicht

Gewicht Heizeinsatz / Brennkammer	kg	77 / 123
-----------------------------------	----	----------

- 1) Die Druckverluste der GOT hängen vom Brennstoffumsatz ab (vgl. Auslegungsdigramm). Bei großen Füllmengen empfehlen wir Brennraumausführungen mit Sekundärlufteintritt (VL+ZL).

Ulrich Brunner GmbH
Zellhuber Ring 17 - 18
D-84307 Eggenfeldern
Telefonat: +49 / (0)87 21 / 7 71-0
Telefax: +49 / (0)87 21 / 7 71-100
info@brunner.de | www.brunner.de

BRUNNER®