

## GRUNDÖFEN VON BRUNNER



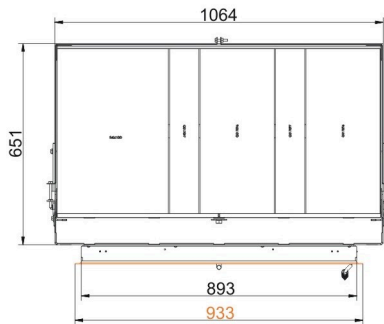
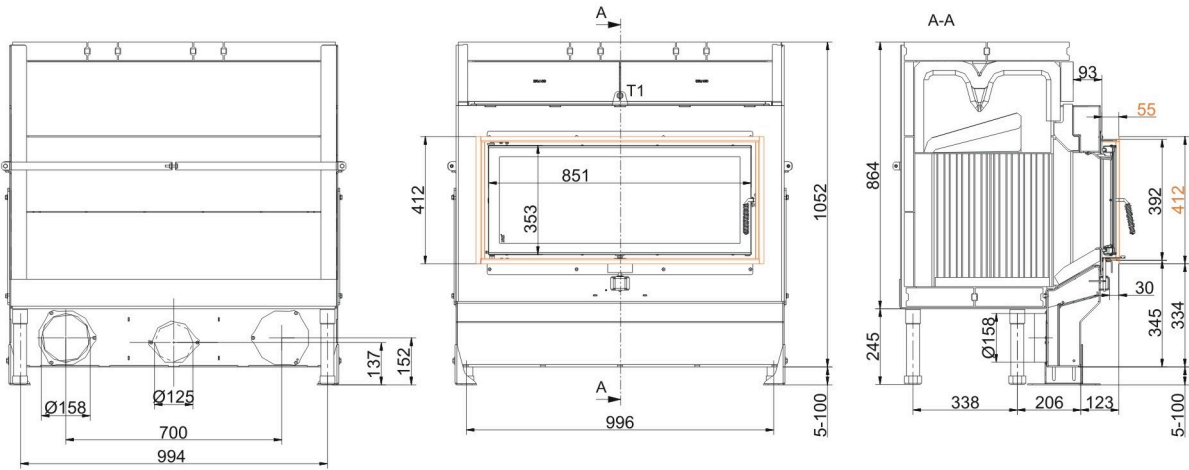
# GOT 38/86-ZL mit GOF 86x42

Stand: 2020-12-08

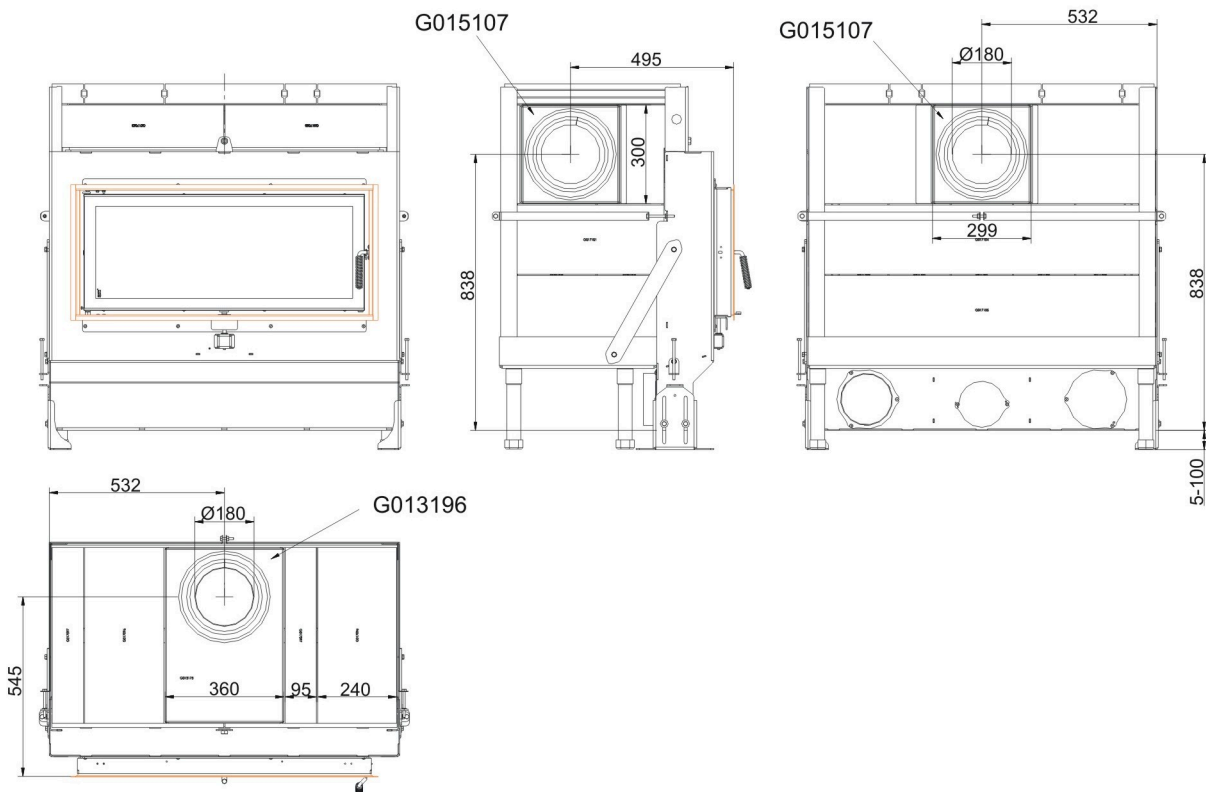


**BRUNNER**<sup>®</sup>  
*heizen auf bayerisch.*

# Maßblätter - GOT 38/86-ZL mit GOF 86x42

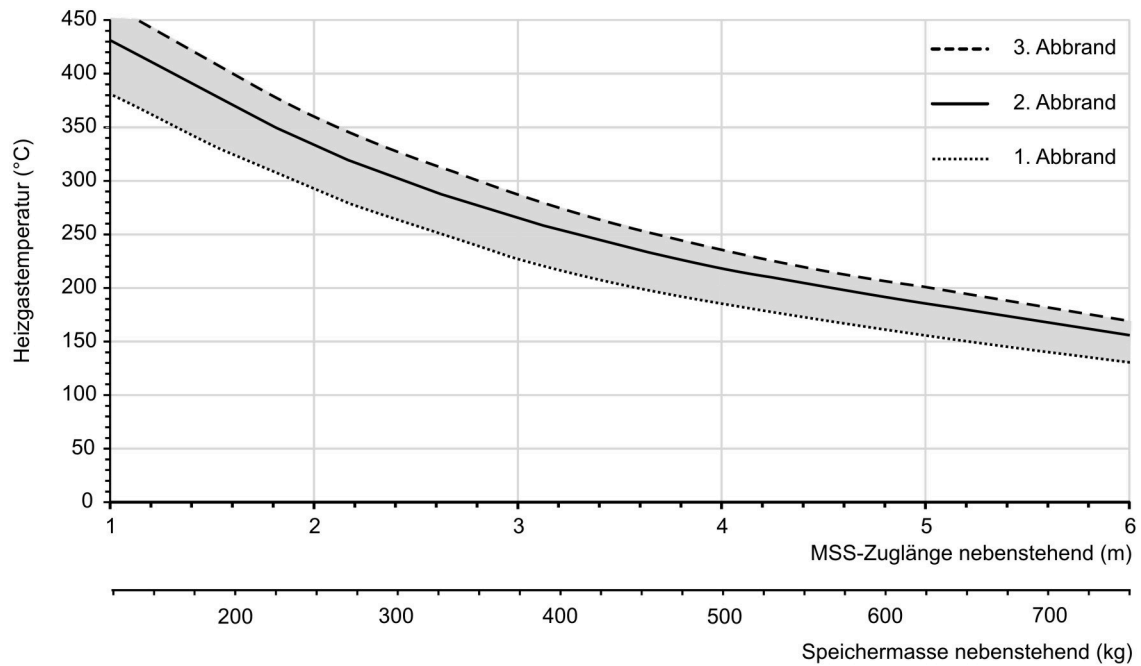


... Drehtür mit Blendrahmen



... Drehtür mit Zuganschlussteinen

# Maßblätter - GOT 38/86-ZL mit GOF 86x42



## ... Auslegungsdiagramm für nebenstehende Speichermasse

Für Zeichnungsdaten zur CAD-Planung empfehlen wir PaletteCAD. Laufend aktualisierte Maßzeichnungen unter [www.brunner.de](http://www.brunner.de)  
Rahmen/Abgasstutzen/Verbrennungsluftstutzen/Frontvarianten farblich markiert.

## Planung und Einbau - GOT 38/86-ZL mit GOF 86x42

Geprüft in Anlehnung an		EN 15250	EN 15250
Werte bei Betriebsweise		Speicher aufgesetzt	Speicher nebenstehend
keramische Nachheizfläche <sup>1)</sup>	kg	300 - 400	500 - 600
MSS	m / kg	3,0 / 373	4,7 / 590
Geeignet für alle Bauweisen nach Fachregel		OK	OK
<b>Daten für Funktionsnachweis</b>			
Nennwärmeleistung	kW	2	2,3
Brennstoffumsatz	kg/h	7,4	8,1
Feuerungsleistung	kW	31,6	33,2
Abgasmassenstrom	g/s	24,4	25,5
Stutztemperatur (vor Nachheizfläche)	°C	550	550
Abgastemperatur nach			
keramische Nachheizfläche <sup>1)</sup>	°C	180	180
Modulspeichersteine (MSS) <sup>1)</sup>	°C	195	190
notwendiger Förderdruck <sup>2)</sup>	Pa	12	12
Brennstoffmenge 1. / 2. Abbrand	kg	8 + 5	9 + 8
Scheitholzlänge	cm	-	50
Verbrennungsluftbedarf	m <sup>3</sup> /h	71	74
Verbrennungsluftanschluß Ø	mm	160	160
<b>Wärmeverteilung</b>			
Heizeinsatz / Nachheizfläche	%	25 / 50	25 / 50
Sichtscheibe ( Einfach- / Doppelscheibe)	%	- / 25	- / 25
<b>Gewicht</b>			
Gewicht Heizeinsatz / Brennkammer	kg	543 / - / -	
<b>Anforderung/Grenzwerte</b>			
Deutschland / Österreich / Schweiz / Norwegen		1.BImSchV (Stufe 2) / 15a BVG (2015) / - / -	

- 1) Richtwert. Ermittlung nach Auslegungsdiagramm für nebenstehende Speichermasse bzw. rechnerischer Funktionsnachweis  
2) für GOF ohne Nachheizfläche; 1m MSS = 0,4 Pa Druckverlust

Ulrich Brunner GmbH  
Zellhuber Ring 17 - 18  
D-84307 Eggenfelden  
Telefon: +49 / (0)87 21 / 7 71-0  
Telefax: +49 / (0)87 21 / 7 71-100  
info@brunner.de | www.brunner.de

**BRUNNER**®