

SYSTEMKAMINE VON BRUNNER



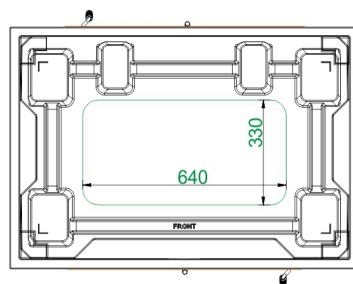
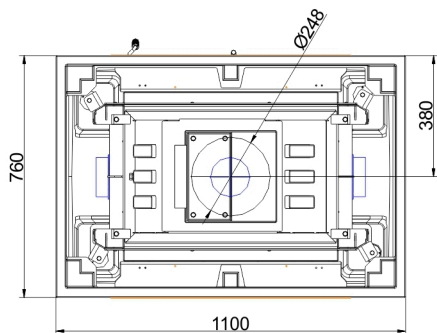
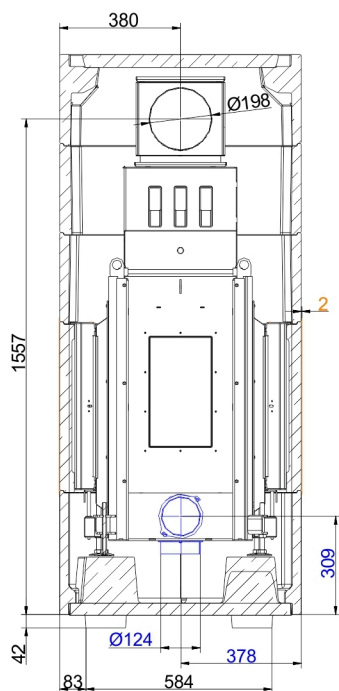
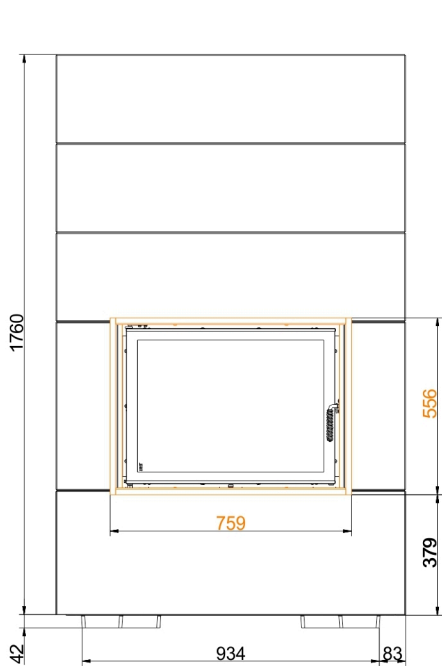
BSK 08 mit Stil-Tunnel 51/67

Stand: 2021-05-31



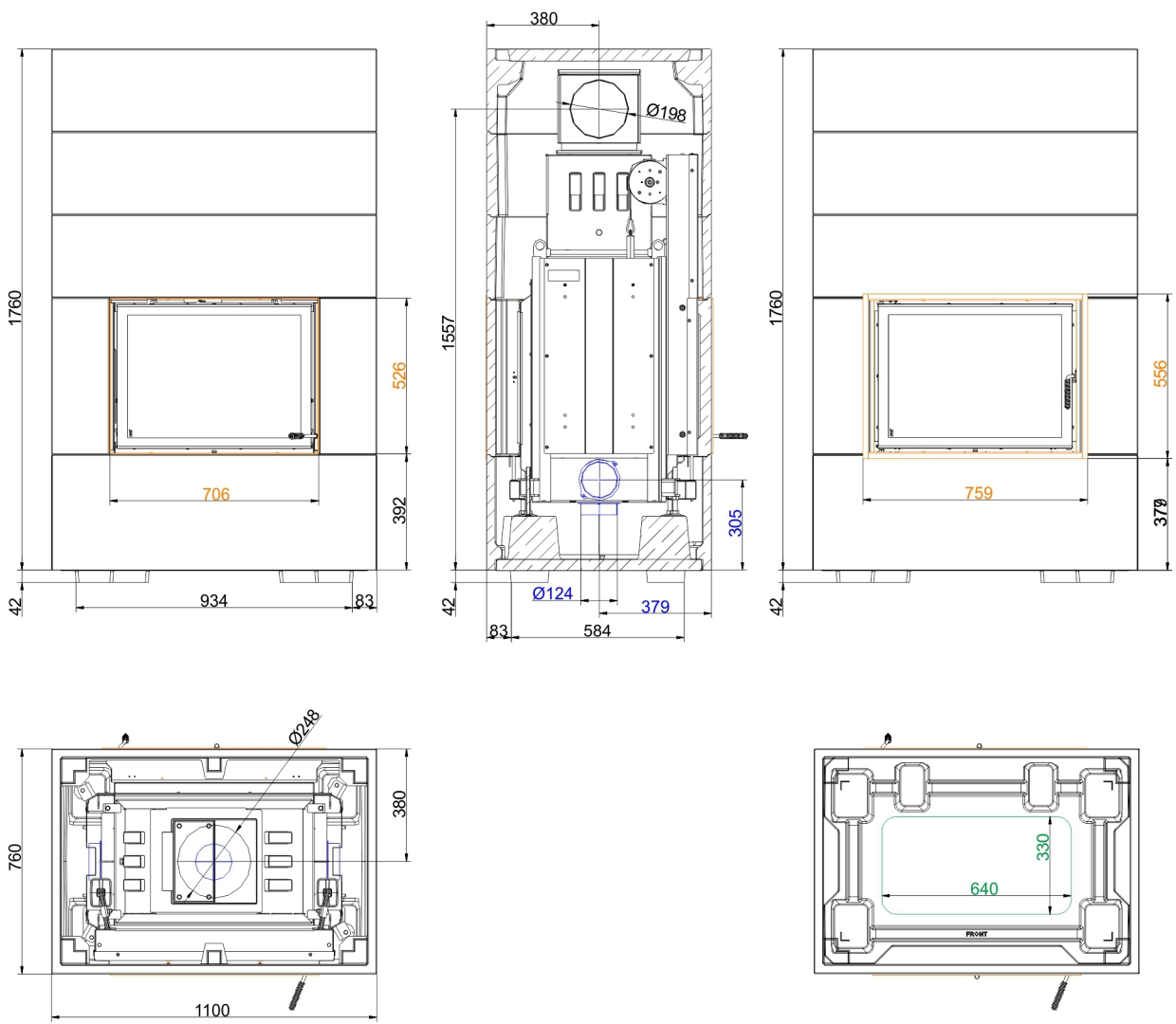
BRUNNER[®]
heizen auf bayerisch.

Maßblätter - BSK 08 mit Stil-Tunnel 51/67



... Drehtür/Drehtür

Maßblätter - BSK 08 mit Stil-Tunnel 51/67



... Schiebetür/Drehtür

Für Zeichnungsdaten zur CAD-Planung empfehlen wir PaletteCAD. Laufend aktualisierte Maßzeichnungen unter www.brunner.de
 Rahmen/Abgasstutzen/Verbrennungsluftstutzen/Frontvarianten/Traglager farblich markiert.

Planung und Einbau - BSK 08 mit Stil-Tunnel 51/67

Geprüft nach		EN 13229
Daten für Funktionsnachweis		
Nennwärmeleistung	kW	11
Brennstoffumsatz	kg/h	3,3
Abgasmassenstrom	g/s	10,5
Abgastemperatur	°C	250
notwendiger Förderdruck ¹⁾	Pa	13
Verbrennungsluftbedarf	m³/h	40
Verbrennungsluftanschluß Ø	mm	125
Verkleidungsbauteile		
Grundfläche (BxT)	mm	1100 x 760
Bauhöhe	mm	1802
Höhe Erweiterungsring	mm	280
Mindestabstände		
zu sonstiger Anbauwand	cm	5
mit Hitzeschutzblechen zu sonstige Anbauwand	cm	0
zu schützender / brennbarer Anbauwand	cm	10
mit Hitzeschutzblechen zu schützender / brennbarer Anbauwand	cm	5
zur Decke	cm	50
Luftquerschnitte ²⁾		
Zuluft	cm²	1110
Umluft	cm²	900
Gewicht		
Gesamtgewicht	kg	655 / 737
Anforderung/Grenzwerte		
Deutschland / Österreich / Schweiz / Norwegen		1.BImSchV (Stufe 2) / 15a BVG (2015) / - / -

1) Drosselklappe empfohlen

2) Vorhandene Konvektionsöffnungen. Bei vom Systembausatz abweichenden Aufbau (z.B. deckenhohe Ausführung, geschlossene Bauweise) sind die Angaben im Datenblatt des verbauten Heizeinsatzes maßgebend.

Ulrich Brunner GmbH
 Zellhuber Ring 17 - 18
 D-84307 Eggenfelden
 Telefon: +49 / (0)87 21 / 7 71-0
 Telefax: +49 / (0)87 21 / 7 71-100
 info@brunner.de | www.brunner.de

BRUNNER®