

## SYSTEMKAMINE VON BRUNNER



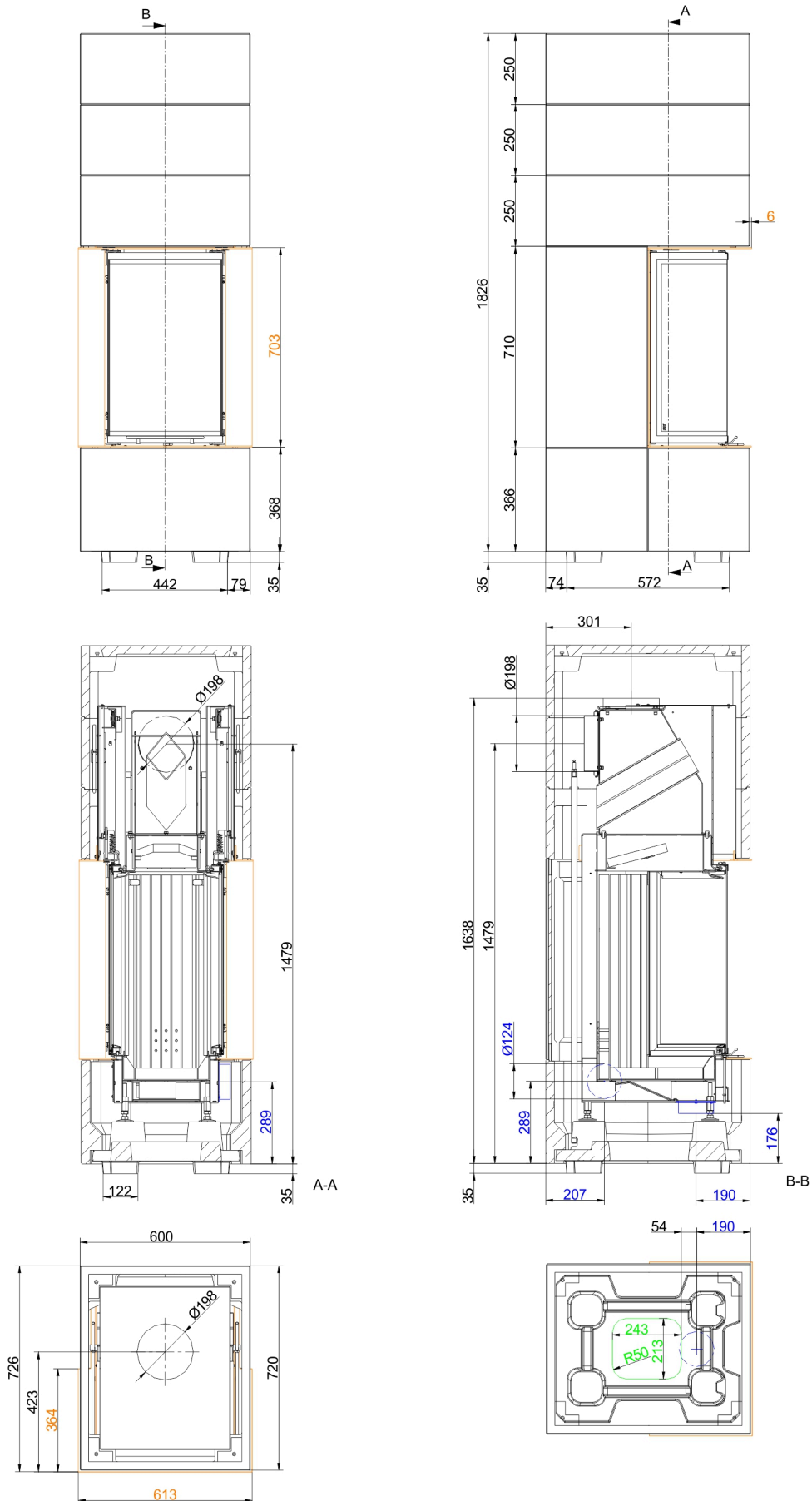
# BSK 11 mit Panorama-Kamin 70/25/40/25

Stand: 2021-06-01



**BRUNNER**<sup>®</sup>  
*heizen auf bayerisch.*

# Maßblätter - BSK 11 mit Panorama-Kamin 70/25/40/25



Für Zeichnungsdaten zur CAD-Planung empfehlen wir PaletteCAD. Laufend aktualisierte Maßzeichnungen unter [www.brunner.de](http://www.brunner.de)  
 Rahmen/Abgasstutzen/Verbrennungsluftstutzen/Frontvarianten/Traglager farblich markiert.

# Planung und Einbau - BSK 11 mit Panorama-Kamin 70/25/40/25

Geprüft nach		EN 13229
<b>Daten für Funktionsnachweis</b>		
Nennwärmeleistung	kW	8
Brennstoffumsatz	kg/h	2,4
Abgasmassenstrom	g/s	7
Abgastemperatur	°C	210
notwendiger Förderdruck <sup>1)</sup>	Pa	12
Verbrennungsluftbedarf	m <sup>3</sup> /h	22
Verbrennungsluftanschluß Ø	mm	125
<b>Verkleidungsbauteile</b>		
Grundfläche (BxT)	mm	600 x 720
Bauhöhe	mm	1856
Höhe Erweiterungsring	mm	250
<b>Mindestabstände</b>		
zu sonstiger Anbauwand	cm	5
mit Hitzeschutzblechen zu sonstige Anbauwand	cm	0
zu schützender / brennbarer Anbauwand	cm	10
mit Hitzeschutzblechen zu schützender / brennbarer Anbauwand	cm	5
zur Decke	cm	50
<b>Luftquerschnitte <sup>2)</sup></b>		
Zuluft	cm <sup>2</sup>	723
Umluft	cm <sup>2</sup>	732
<b>Gewicht</b>		
Gesamtgewicht	kg	460
<b>Anforderung/Grenzwerte</b>		
Deutschland / Österreich / Schweiz / Norwegen		1.BImSchV (Stufe 2) / 15a BVG (2015) / LRV / -

- 1) Drosselklappe empfohlen  
 2) Vorhandene Konvektionsöffnungen. Bei vom Systembausatz abweichenden Aufbau (z.B. deckenhohe Ausführung, geschlossene Bauweise) sind die Angaben im Datenblatt des verbauten Heizeinsatzes maßgebend.

Ulrich Brunner GmbH  
 Zellhuber Ring 17 - 18  
 D-84307 Eggenfelden  
 Telefon: +49 / (0)87 21 / 7 71-0  
 Telefax: +49 / (0)87 21 / 7 71-100  
[info@brunner.de](mailto:info@brunner.de) | [www.brunner.de](http://www.brunner.de)

**BRUNNER**®