

Allgemeine Hinweise zum Aufbau

Kachelöfen und Kamine

©2021

BRUNNER[®]

INHALT

1	Grundsätzliches.....	3
2	Sicherheitstechnische Hinweise.....	4
3	Potentialausgleich und Blitzschutz.....	5
4	Verbrennungsluft.....	6
5	Anforderungen an den Aufstellraum.....	7
6	Übersicht zum Brand- und Wärmeschutz zu angrenzenden Bauteilen.....	8
7	Anschlüsse und Verkleidung.....	12
8	Schutz des Gebäudes.....	14
9	Schornstein und Verbindungsstück.....	17
10	Einbauhinweise zur Variante mit EAS / EOS.....	18
11	Zugelassene Wärmedämmstoffe.....	20
12	Entsorgung.....	21

1 GRUNDSÄTZLICHES



Beachten Sie alle mit den Produkten ausgelieferten Anleitungen. Für Schäden, die durch Nichtbeachtung dieser Anleitung entstehen, entfallen alle Haftungs- und Gewährleistungsansprüche! Unsachgemäß ausgeführte Arbeiten können zu Verletzungen und Sachschäden führen! Der Einbau darf nur durch einen eingetragenen Fachhandwerker erfolgen!

Ein Kesselgerät müssen Sie nach der hydraulischen Anbindung ans Heizungssystem abdrücken. Sie dürfen das Gerät erst nach dieser Druckprüfung ummauern. Kosten, die durch die notwendige Demontage der Ummauerung zur Nacharbeit am Kesselgerät oder durch Kesselaustausch entstehen, werden von der Ulrich Brunner GmbH nicht übernommen.

Die Grundfläche des Aufstellraumes muss so gestaltet und so groß sein, dass die Feuerstätten ordnungsgemäß betrieben werden können.

Beachten Sie, dass in anderen Verpackungseinheiten weitere Aufbau-, Montage- und Installationsanleitungen übergeben wurden!

Die Auslegung der Nachheizflächen muss nach den Fachregeln des Handwerks erfolgen.

Beim Einbau der Feuerstätte müssen die vom Hersteller vorgegebenen Maße und die Mindestöffnungen in der Verkleidung eingehalten werden.

Feuerstätten, die die Anforderungen der DIN EN 13240 oder DIN EN 13229 erfüllen und die bestimmungsgemäß nur mit geschlossener Feuerraumtür betrieben werden können oder eine selbstschließende Feuerraumtür haben sind für die Mehrfachbelegung geeignet.

Beachten Sie notwendige nationale und Europäische Normen und örtliche Vorschriften für die Installation der Feuerstätte. Nationale und örtliche Bestimmungen müssen erfüllt werden!

Beachten Sie die jeweils gültige Landesbauordnung (LBO) und die gesetzlichen Bestimmungen.

Beachten Sie die Feuerungsverordnungen der Länder.

Wenn Sie nach dieser Anleitung vorgehen und die Arbeiten fachgerecht durchführen, ist ein sicherer, energiesparender und umweltschonender Betrieb der Ofenanlage gewährleistet. Dargestellte Abbildungen erheben keinen Anspruch auf Vollständigkeit.

Technische und Sortiments-Änderungen vorbehalten.

Transportschäden umgehend dem Lieferanten melden.

Bewahren Sie die Anleitungen auf.

2 SICHERHEITSTECHNISCHE HINWEISE

Feuerstätten dürfen Sie nur in Räumen und an Stellen aufstellen, bei denen nach Lage, baulichen Umständen und Nutzungsart Gefahren nicht entstehen.

Arbeiten an der Ofenanlage

Montage-, Inbetriebnahme-, Wartungs- und Instandhaltungsarbeiten am Gerät dürfen nur durch einen autorisierten Fachbetrieb durchgeführt werden, da Sicherheit und Funktionsfähigkeit der Anlage vom ordnungsgemäßen Aufbau abhängen.

Arbeiten an Elektroniken

Notschalter oder Sicherungsautomat ausschalten und gegen Wiedereinschalten sichern.



Feuerräume mit Außenluftanschluss gelten nicht als raumluftunabhängig, Sie müssen diese wie raumluftabhängige Feuerstätten betrachten und auslegen. In Verbindung mit einer Be- und Entlüftungsanlage empfehlen wir die Verwendung des Unterdruck Sicherheitsabschalters USA.



Wird der Kamin / Heizeinsatz mit neuen, nicht von der Ulrich Brunner GmbH für dieses Gerät freigegebenen Bauteilen (z.B. Fremdsteuerung) verändert, handelt es sich um eine Sonderanfertigung nach Kundenwunsch. Die resultierende Feuerstätte ist nicht Typgeprüft; die Leistungserklärung für den Kamin / Heizeinsatz ist nicht weiter gültig!

Das CE-Zeichen ist vom Kamin / Heizeinsatz zu entfernen!

Die Verantwortung für den Einbau (nach TROL) und Betrieb liegt ausschließlich beim Fachhandwerker!

Der Aufbau muss durch einen eingetragenen Fachbetrieb erfolgen, da Sicherheit und Funktionsfähigkeit der Anlage vom ordnungsgemäßen Aufbau abhängen. Die jeweils gültigen Fachregeln des Handwerks und die baurechtlichen Vorschriften müssen Sie dabei beachten. Unterrichten Sie den Anlagenbetreiber über Funktionsweise und Bedienung der Anlage und evtl. verbauter Sicherheitseinrichtungen.

Feuerstätten müssen Sie betriebssicher und brandsicher aufstellen, so dass Gefahren und unzumutbare Belästigungen nicht auftreten können. Sie müssen auf angemessene Dauer gebrauchstauglich sein.

Unterrichten Sie den Anlagenbetreiber über die Handhabung und Wirkungsweise der Steuerung und ihrer Sicherheitseinrichtungen.

Sie dürfen nur Originalersatzteile des Herstellers verwenden.

Geräte mit Kesseltechnik dürfen Sie nur mit vollständig betriebsbereitem Kesselteil in Betrieb nehmen.

3 POTENTIALAUSGLEICH UND BLITZSCHUTZ

Bei der Anbindung von Feuerstätten mit/ohne Stromanschluss an metallische Abgasanlagen (Edelstahl-Abgasanlagen, Metall-Schornsteine, sanierte Schornsteine,...) sind die Bestimmungen der VDE 0100-410 (10/2018), VDE 0100-540 (6/2012), VDE 0185-305 (10/2011) und vorhandene Verbandsrichtlinien einzuhalten. Geregelt werden die Anforderungen und die Ausführung von Blitzschutzsystemen, der Überspannungsschutz sowie die Erdung und der Potentialausgleich für Abgasanlagen.

Im Neubau ist der Potentialausgleich und Überspannungsschutz („innerer Blitzschutz“) seit 2016 Pflicht. Der Potentialausgleich ist daher bei metallischen Abgasanlagen gesetzlich vorgeschrieben. Metallische Schornsteine müssen immer in die Erdungsanlage des Gebäudes eingebunden sein. Ist zusätzlich ein Blitzschutzsystem vorhanden („äußerer Blitzschutz“) muss die Abgasanlagen in das Blitzschutzsystem integriert werden.

Die im Einzelfall vorgesehenen Maßnahmen sind durch Elektrofachkräfte und/oder Blitzschutzfachkräfte auszuführen. (z.B. BDH Informationsblatt Nr.40 (7/2018): „Blitzschutz an Abgasanlagen“).

Überspannungsschutzmaßnahmen für die elektrische und informationstechnischen Anlagen werden in den genannten Normen nicht behandelt und müssen über den Feinschutz/Endgeräteschutz individuell vor Ort erstellt werden.



Der gesetzlich vorgesehene Potentialausgleich ist nicht über die Anbindung der Feuerstätten mit/ohne Stromanschluss an den Schutzleiter abgedeckt!



Bei Schäden an stromführenden Bauteilen die durch nicht fachmännisch ausgeführte Maßnahmen für Blitzschutz, Erdung und Potentialausgleich auftreten, besteht kein Anspruch auf Gewährleistung und Garantie.

4 VERBRENNUNGSLUFT

Ausreichende Verbrennungsluftversorgung

Sie dürfen die Feuerstätte nur in Räumen mit ausreichender Verbrennungsluftzufuhr aufstellen. Für die ordnungsgemäße Funktion ist die ausreichende Luftzuführung zum **Verbrennungsluftstutzen** der Feuerstätte unerlässlich.

Ausreichende Verbrennungsluftversorgung liegt vor, wenn den Aufstellräumen der Feuerstätten für feste Brennstoffe bei einem rechnerischen Unterdruck gegenüber dem Freien von nicht mehr als 0,04 mbar (4 Pa) auf natürliche Weise oder durch technische Einrichtungen eine stündliche Verbrennungsluftmenge von 12,5 m³ je kg Brennstoffdurchsatz zuströmen kann. Dies entspricht einer fiktiven Wärmeleistung PLF von 8 kW/kg Brennstoffdurchsatz.

Befinden sich andere Feuerstätten in den Aufstellräumen oder in Räumen, die mit den Aufstellräumen in Verbindung stehen, so muss diesen Feuerstätten zusätzlich mindestens 1,6 m³ Verbrennungsluft je Stunde und je kW Gesamtnennwärmeleistung zuströmen können. Bei einem geringen Rauminhalt im Luftverbund und darüber hinaus bei besonders dichter Bauweise müssen Sie eine Verbrennungsluftleitung einbauen, die ins Freie führt.

Die Verbrennungsluftversorgung ist gewährleistet in Räumen, die mindestens eine Tür oder ein Fenster ins Freie haben, das geöffnet werden kann oder mit anderen derartigen Räumen unmittelbar oder mittelbar im Verbrennungsluftverbund steht. Zum Verbrennungsluftverbund dürfen nur Räume einer Wohnung oder Nutzungseinheit gezählt werden. Besondere Beachtung ist der Verbrennungsluftversorgung bei Abluftanlagen und weiteren Wärmeerzeugern im Verbrennungsluftverbund sowie bei mehrfachbelegten Schornsteinen beizumessen.

Im Verbrennungsluftverbund darf durch die Abluftanlage kein Unterdruck entstehen, der die Funktion der Ofenanlage beeinträchtigt. Entlüftungseinrichtungen, die zusammen mit Feuerstätten im gleichen Raum oder Raumluftverbund betrieben werden, können Probleme bereiten.

Verbrennungsluftleitungen

Wenn eine Verbrennungsluftzuführung von außen notwendig ist, sollten Sie diese direkt an den Luftanschlussstutzen der Feuerstätte führen, um Zugscheinungen im Raum zu vermeiden.

Die Verbrennungsluftleitung mit ausreichendem Querschnitt, auf dem kürzesten Weg und ohne unnötige Knicke verlegen, um den Strömungswiderstand so gering wie möglich zu halten. Die Dimensionierung der Verbrennungsluftleitung erfolgt nach EN13884, berechnen und berücksichtigen Sie den Widerstand!

Die Bauteile der Verbrennungsluftleitung müssen aus nichtbrennbaren, formbeständigen und abriebfesten Baustoffen (DIN 4102 A1 bzw. Klasse A1(B2) nach DIN EN 13501-1) bestehen, dicht ausgeführt werden und für Kontrolle und Reinigung zugänglich sein.

Wärmedämmung ist hinsichtlich Brandschutz notwendig, wenn eine Lufttemperatur >85°C möglich ist.

Mögliche Kondensatbildung durch Taupunktunterschreitung berücksichtigen und durch geeignete Dämmung verhindern.

Bei Gebäuden mit mehr als zwei Vollgeschoßen und bei Überbrückung von Brandwänden die Leitungen so ausführen, dass Feuer und Rauch nicht in andere Brandabschnitte gelangen kann (Bauteile müssen eine Feuerwiderstandsdauer >90 Minuten aufweisen (F90)). Siehe auch Landesbauordnung.

Bei Verwendung einer Außenluftklappe muss die Stellung der Luftklappe erkennbar sein. Stellen Sie sicher dass die Außenluftklappe geöffnet ist, solange die Feuerstätte in Betrieb ist. Ansauggitter oder Klappen dürfen den freien Querschnitt nicht verengen.

Schallschutz beachten!

5 ANFORDERUNGEN AN DEN AUFSTELLRAUM

Als Aufstellort für eine Holzbrandfeuerung kommen nur Räume in Frage, in denen bei ordnungsgemäßigem Betrieb unter Beachtung der Bedienungsanleitung keine Gefahr entstehen kann. Beachten Sie hier die Lage, die baulichen Gegebenheiten und die Nutzung des Raumes.

Beachten Sie die Masse der gesamten Ofenanlage. Sollte die Deckenlast nicht ausreichen, sehen Sie geeignete Maßnahmen zur Lastverteilung vor.

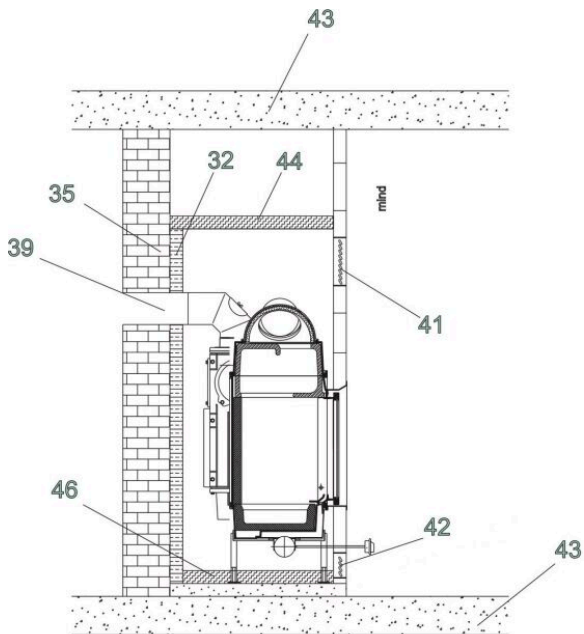
Das Heizgerät darf **nicht aufgestellt** werden in Räumen:

1. In denen die erforderliche Verbrennungsluftzufuhr nicht gewährleistet ist.
2. In denen leicht entzündliche oder explosive Stoffe gelagert, hergestellt oder verarbeitet werden.
3. Die allgemein zugänglich sind. Treppenhäuser in Wohngebäuden mit nicht mehr als zwei Wohnungen zählen nicht zu den allgemein zugänglichen Räumen.
4. Die durch Ventilatoren in Lüftungs- oder Warmluftheizanlagen entlüftet werden, es sei denn, die gefahrlose Funktion des Heizeinsatzes ist sichergestellt. Dies ist gewährleistet, wenn:
 - Die Anlagen nur Luft innerhalb eines Raumes umwälzen.
 - Die Anlagen Sicherheitseinrichtungen haben, die Unterdruck im Aufstellraum selbsttätig und zuverlässig verhindern.
 - Gleichzeitiger Betrieb der Feuerstätte und der luftabsaugenden Anlage durch Sicherheitseinrichtungen verhindert wird.
 - Insgesamt durch den Verbrennungsluftstrom des Heizeinsatzes und die Volumenströme der Entlüftungsanlagen im Aufstellraum und den über Lüftungsverbund angeschlossenen Räumen kein größerer Unterdruck als 0,04 mbar entsteht. Dies muss auch bei Verstellung oder Entfernung leicht zugänglicher Regeleinrichtungen der Entlüftungsanlage gewährleistet sein.
 - Die Abgasführung durch besondere Sicherheitseinrichtungen überwacht wird.
 - Durch die Bauart oder die Bemessung der Anlagen sichergestellt ist, dass kein gefährlicher Unterdruck entstehen kann.

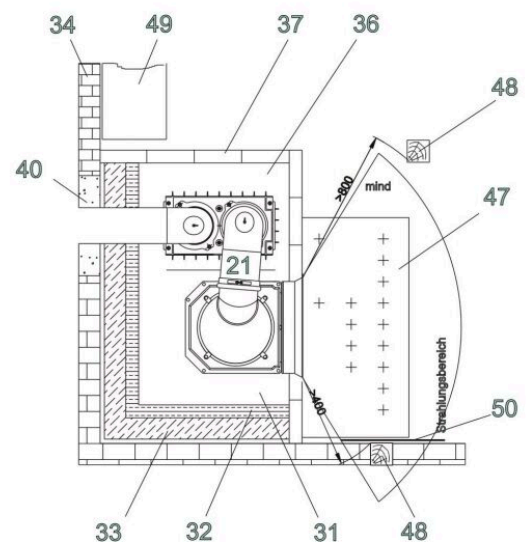
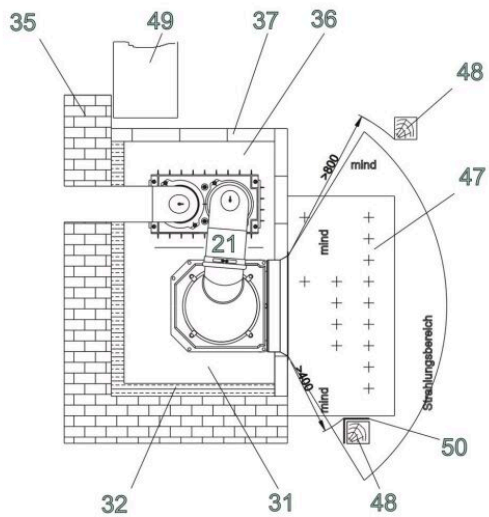
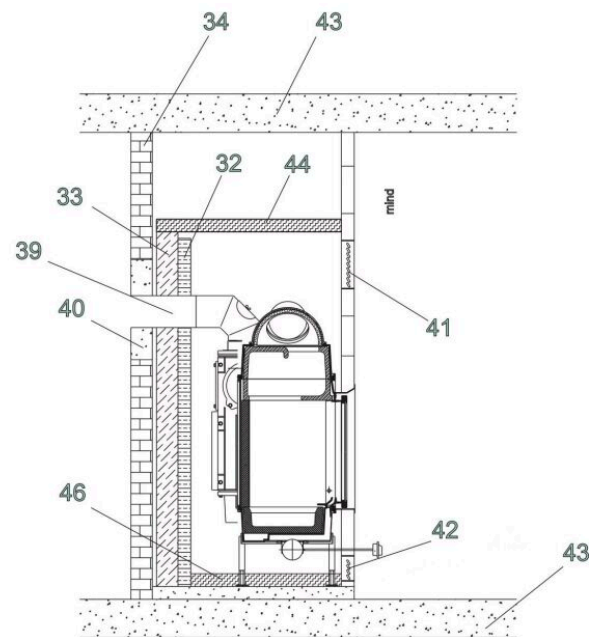
Sprechen Sie erst mit dem zuständigen Bezirksschornsteinfegermeister die Aufstellung des Heizgerätes, den Schornsteinanschluss und die Verbrennungsluftversorgung ab.

6 ÜBERSICHT ZUM BRAND- UND WÄRMESCHUTZ ZU ANGRENZENDEN BAUTEILEN

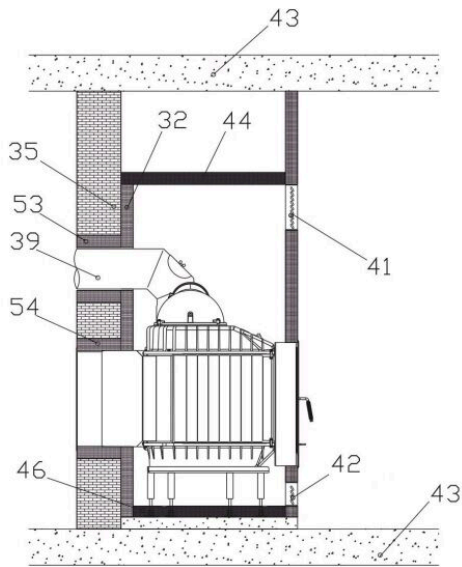
Aufbau vor oder neben einer sonstigen Wand (U-Wert $\geq 0,4 \text{ W/m}^2\text{K}$, beispielhaft gezeigt an Geräten der Serie HKD):



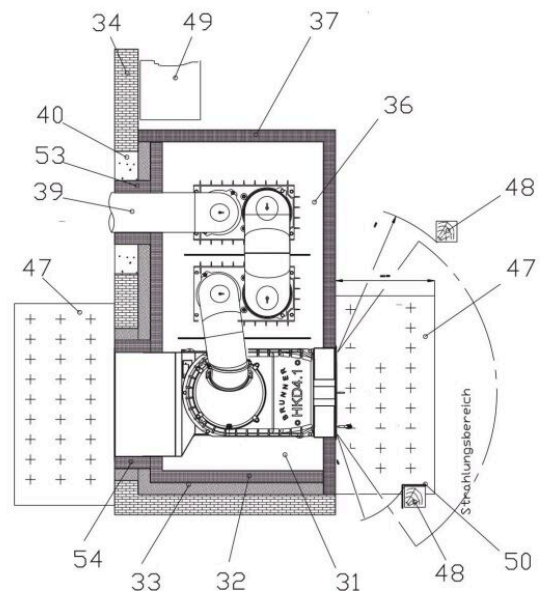
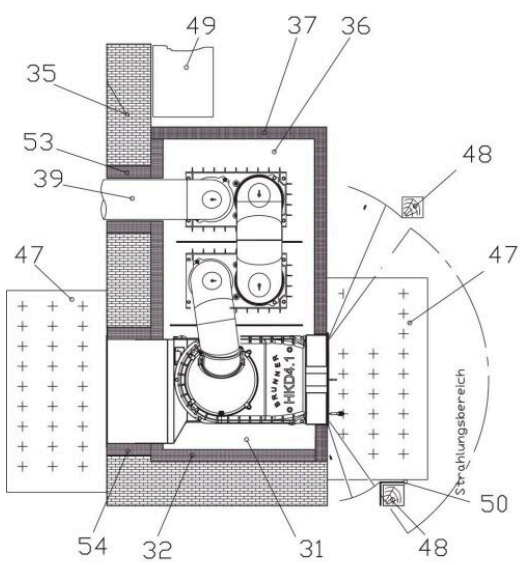
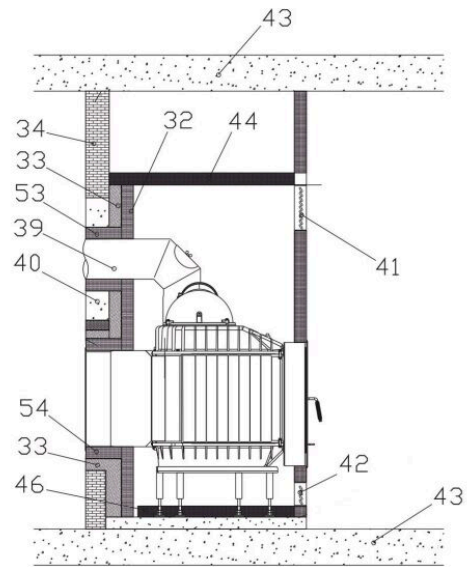
Aufbau vor oder neben einer zu schützenden Wand (U-Wert $\geq 0,4 \text{ W/m}^2\text{K}$, beispielhaft gezeigt an Geräten der Serie HKD):



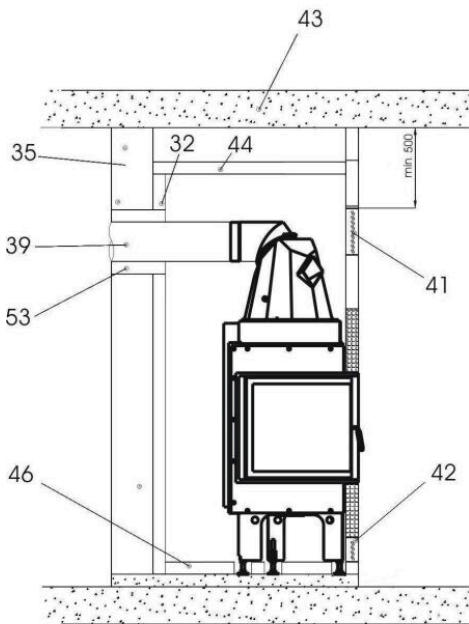
Aufbau vor oder neben einer sonstigen Wand (U-Wert $\geq 0,4 \text{ W/m}^2\text{K}$, beispielhaft gezeigt an Geräten der Serie HKD):



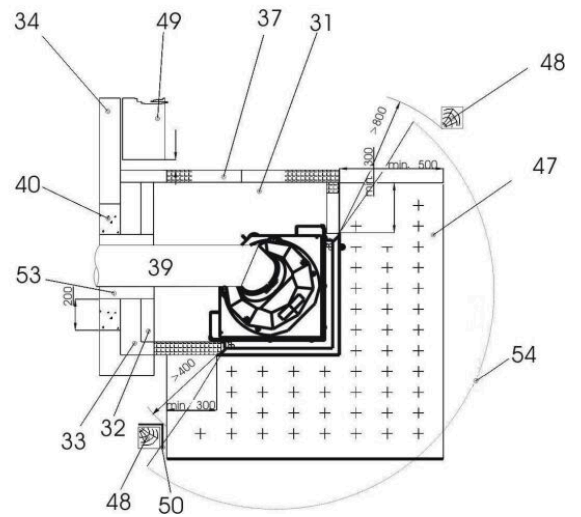
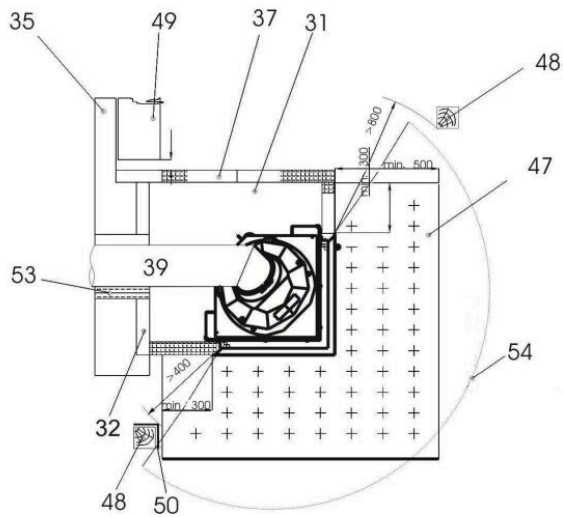
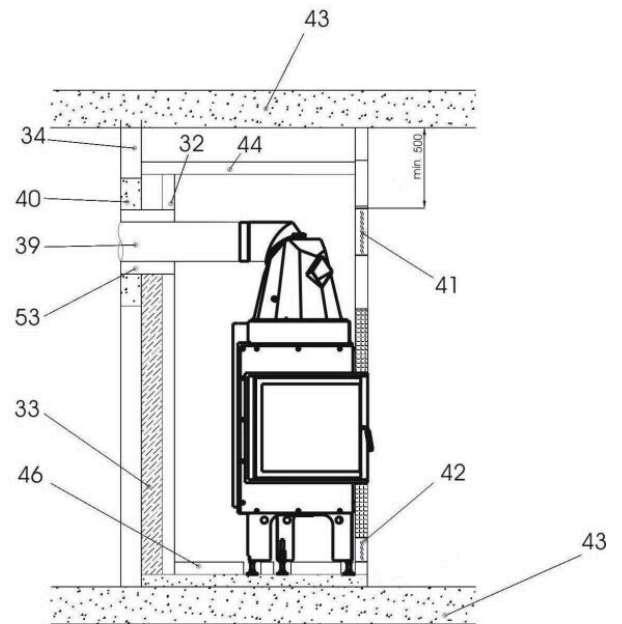
Aufbau vor oder neben einer zu schützenden Wand (U-Wert $\geq 0,4 \text{ W/m}^2\text{K}$, beispielhaft gezeigt an Geräten der Serie HKD):



Aufbau vor oder neben einer sonstigen Wand (U-Wert $\geq 0,4 \text{ W/m}^2\text{K}$, beispielhaft gezeigt an einem Eck-Kamin):



Aufbau vor oder neben einer zu schützenden Wand (U-Wert $\geq 0,4 \text{ W/m}^2\text{K}$, beispielhaft gezeigt an einem Eck-Kamin):



Zeichenerklärung:

21	Heizgasrohr
31	Konvektionsraum, Abstand zwischen Feuerstättenoberfläche und Verkleidung/Wärmedämmschicht
32	Wärmedämmschicht; Material siehe "zugelassene Dämmstoffe"
33	Vormauerung, z.B. Wand, mindestens 10 cm aus mineralischen Baustoffen, z.B. Ziegel nach DIN 105 oder Kalksandstein nach DIN 106
34	zu schützende Wand: dazu zählen Wände aus brennbaren Baustoffen oder die brennbare Baustoffe beinhalten, tragende Wände aus Stahlbeton, sowie alle Wände bei denen auf der der Feuerstätte abgewandten Seite brennbare Gegenstände angeordnet sind (z.B. Einbaumöbel, Holzvertäfelung) (Wärmestau).
35	sonstige Wand, dazu zählen: Wände aus mineralischen Baustoffen wie Gasbeton, Ziegel, Kalksandstein usw. ohne brennbare Gegenstände auf der der Feuerstätte abgewandten Seite.
36	Konvektionsraum, Abstand zwischen Nachheizfläche und Wärmedämmschicht
37	Aktive (wärmeabgebende) Verkleidung aus nicht brennbaren Materialien der Klasse A1 nach DIN EN 13501-1, z.B. keramische Ofenkacheln, Schamottesteine, Ziegel.
39	Rauchrohr-Verbindungsstück
40	Brandschutz am Rauchrohrdurchtritt
41	Zuluftöffnung
42	Umluftöffnung
43	Gebäudedecke
44	Wärmedämmschicht zum Schutz der Gebäudedecke
46	Wärmedämmschicht zum Schutz des Aufstellboden
47	nichtbrennbarer Fußbodenbelag
48	Bauteil aus brennbarem Material
49	Einbaumöbel
50	Belüfteter Strahlungsschutz
51	Abstand zwischen Bodenwärmedämmung und Lufteintrittsstutzen
52	Zierbalken
53	Wärmedämmung des Rauchrohr-Verbindungsstückes
54	Strahlungsbereich

7 ANSCHLÜSSE UND VERKLEIDUNG

Heizgasrohr / Verbindungsstück

Für das Heizgasrohr (21) zwischen Heizeinsatz und Nachheizfläche sowie für das Verbindungsstück (39) zum Schornstein müssen Sie ein geeignetes Rohr mit einer CE-Kennzeichnung verwenden. Das Verbindungsstück unmittelbar an den Schornstein anschließen. Führt das Verbindungsstück durch Bauteile aus brennbaren Baustoffen, z.B. durch zu schützende Wände (34), so versehen Sie das Verbindungsstück mit Wärmedämmung in angegebener Stärke und bauen Sie im Umkreis von 20 cm um diese Wärmedämmung einen mineralischen, nichtbrennbaren Baustoff (40) ein. Auch das Verbindungsstück müssen Sie im Bereich der aktiven Hinterlüftung mit mindestens 3cm dicken, geeignetem Dämmstoff ummanteln.

Eine Mess- und Revisionsöffnung im Bereich des Schornsteinanschlusses vorsehen.

Alle Rauchrohr-Verbindungsstellen abdichten!

Außenluftanschluss / Verbrennungsluftleitung

Wenn eine Verbrennungsluftzuführung von außen notwendig ist, diese direkt an den Luftanschlusssutzen des Heizeinsatzes führen, um Zugscheinungen im Raum zu vermeiden.

Die Verbrennungsluftleitung mit ausreichendem Querschnitt, auf dem kürzesten Weg und ohne unnötige Knicke verlegen, um den Strömungswiderstand so gering wie möglich zu halten. Die Dimensionierung der Verbrennungsluftleitung erfolgt nach EN13884. Berechnen und berücksichtigen Sie den Widerstand!

Die Bauteile der Verbrennungsluftleitung müssen aus nichtbrennbaren, formbeständigen und abriebfesten Baustoffen (DIN 4102 A1 bzw. Klasse A1(B2) nach DIN EN 13501-1) bestehen. Sie müssen diese dicht ausführen und für Kontrolle und Reinigung zugänglich machen. Wärmedämmung ist hinsichtlich Brandschutz notwendig, wenn eine Lufttemperatur $>85^{\circ}\text{C}$ möglich ist. Mögliche Kondensatbildung durch Taupunktunterschreitung berücksichtigen und durch geeignete Dämmung verhindern. Bei Gebäuden mit mehr als zwei Vollgeschossen und bei Überbrückung von Brandwänden die Leitungen so ausführen, daß Feuer und Rauch nicht in andere Brandabschnitte gelangen kann (siehe Landesbauordnung).

Wenn Sie eine Außenluftklappe verwenden, muß die Stellung der Luftklappe erkennbar sein. Stellen Sie sicher, dass die Außenluftklappe geöffnet ist solange die Feuerstätte in Betrieb ist. Ansauggitter oder Klappen dürfen den freien Querschnitt nicht verengen.

Konvektionsraum

Der Heizeinsatz muss mit einem Konvektionsraum (31/36) umgeben sein. Mit Hilfe der im Konvektionsraum strömenden Raumluft wird die bei der Verbrennung freigesetzte Wärme an den Aufstellraum abgeführt. Den Konvektionsraum müssen Sie zu allen Flächen, die nicht wärmeabgebende Verkleidung sind, dämmen. Angaben zur Dämmstärke: siehe „Technische Daten“. Der Konvektionsraum entsteht durch Einhaltung eines Abstandes zwischen Heizeinsatz und Wärmedämmung bzw. Verkleidung.

Konvektionsluftführung/Heizkammer/Anbaufläche

Die Feuerstätte – der Heizeinsatz und gegebenenfalls die Nachheizfläche mit Heizgasrohr und Verbindungsstück - wird von einer bauseits zu erstellenden Verkleidung umschlossen. Die Verkleidung besteht aus Heizkammerwänden, -boden und -decke und bildet die Heizkammer. Geeignete Werkstoffe für die Verkleidung -> siehe TROL.

Gebäudeflächen können Teil der Verkleidung sein (Anbauflächen = z.B. Bodenflächen, Deckenflächen; Anbauwand = Teil der Gebäudewand, an die die Feuerstätte angebaut ist).

Die Heizkammer müssen Sie zu allen Anbauflächen und –wänden dämmen (inaktive Verkleidungsflächen). Die erforderliche Dämmstärke hängt vom Baustoff der Anbaufläche und der Einbausituation ab (siehe „Schutz des Gebäudes“).

Die Abstände zwischen den Ofenbauteilen und der Verkleidung ergeben einen Konvektionsraum (31/36). Mit Hilfe der im Konvektionsraum strömenden Raumlufte wird ein Teil der bei der Verbrennung freigesetzten Wärme durch Öffnungen in der Verkleidung (Umluft/Zuluft) an den Aufstellraum abgeführt.

Konvektionsmantel

Der Konvektionsmantel (optionales Zubehör) umfasst als Hülle den wesentlichen Teil des Heizeinsatzes und sammelt einen Großteil der vom Heizeinsatz erzeugten Warmluft. Über Anschlussstutzen oben am Konvektionsmantel kann diese Warmluft über Rohrleitungen abgeleitet werden. Der Konvektionsmantel erfasst nicht den Warmluftanteil von Heizgasrohr, Nachheizfläche und Verbindungsstück.

Konvektionsluftleitungen/-schächte

Alle Konvektionsluftleitungen/-schächte müssen aus abriebfesten, formbeständigen und nicht brennbaren Baustoffen bestehen, Sie müssen diese dicht ausführen und für Kontrolle und Reinigung zugänglich machen. Leitungen oder Leitungsabschnitte innerhalb der Feuerstätte müssen Sie nach Angaben der TROL ausführen. Eine geeignete Dämmung ist, wo notwendig, vorzusehen. Die Bestimmungen der Bauordnung hinsichtlich Brandschutz beachten.

Raumseitige Verkleidung / aktive Verkleidung

Die Verkleidung (37) des Heizeinsatzes dient zur Wärmeabgabe an den Raum und muss aus nichtbrennbaren Materialien der Baustoffklasse A1 nach DIN EN 13501-1 bestehen. Die Verkleidung muss dauerhaft standsicher ausgeführt werden. Senkrechte und geneigte Flächen von raumseitigen Verkleidungen aus mineralischen Baustoffen dürfen maximal **120°C** Oberflächentemperatur erreichen. Verkleidungsflächen, auf denen Gegenstände abgestellt werden können oder an denen Brennstoff angelegt wird (Holzlagerfach) und Verkleidungen aus anderen Baustoffen dürfen maximal **85°C** Oberflächentemperatur erreichen. Gegebenenfalls Wärmedämmung einsetzen. Die Verkleidung darf keine feste Verbindung zur Feuerstätte haben. Sie müssen diese selbsttragend ausführen. Zwischen Heizeinsatz und Verkleidung sowie zwischen Tragrahmen und Verkleidung umlaufend ein Dehnungs- und Dichtband einlegen, um die unterschiedlichen, wärmebedingten Ausdehnungen aufzunehmen.

Konvektionsluftführung

Warmluftanlage: Anlage mit Öffnungen/Luftgittern in der Verkleidung

- Ohne Konvektionsmantel

Im Sockelbereich wird Raumluft (Umluft) in die Heizkammer (42) geführt, diese erwärmt sich und wird im oberen Bereich der Verkleidung als Konvektionsluft durch Zuluftöffnung(-en) (41) in den Raum zurückgeführt. Der notwendige freie Querschnitt der Umluft-(42) und Zuluftöffnung (41) ist abhängig von der Art der Nachheizfläche und der Betriebsweise (siehe „Technische Daten“). Erforderliche Dämmstärke zur Anbauwand -> siehe Schutz des Gebäudes.

- Mit Konvektionsmantel

Im Sockelbereich wird Raumluft (Umluft) in die Heizkammer (42) geführt. Die innerhalb des Konvektionsmantels erwärmte Luft muss über Zuluftöffnungen abgegeben werden. Die Zuluft kann über Rohrleitungen oder-schächte, die Sie an den Stützen des Konvektionsmantels anschließen, abgeführt werden. Die gegebenenfalls von der Nachheizfläche, dem Heizgasrohr und dem Verbindungsstück erzeugte Wärme muss im oberen Bereich der Verkleidung als Warmluft durch Zuluftöffnung(-en) (41) in den Raum zurückgeführt werden. Notwendiger freier Querschnitt der Umluft-(42) und Zuluftöffnung (41) ist abhängig von der Art der Nachheizfläche und der Betriebsweise (siehe „Technische Daten“). Mit Konvektionsmantel können Sie die Dämmung zur Anbauwand abweichend (siehe Montageanleitung Konvektionsmantel) ausführen.

- Anlage ohne Öffnungen/Luftgitter in der Verkleidung (Hypokauste)

Die Konvektionsluft zirkuliert innerhalb der geschlossenen Verkleidung. Die Wärme wird durch Strahlung über die aktive Verkleidung abgegeben. Die Wärmebelastung in der Heizkammer liegt höher als bei Wärmeabführung über Zuluftöffnungen. Diese höhere Belastung müssen Sie durch geeignete, zusätzliche Wärmedämmmaßnahmen (siehe „Technische Daten“ oder z.B. aktive Hinterlüftung) berücksichtigen. Die Größe und Ausführung der aktiven Verkleidung müssen Sie auf die Wärmeleistung des Heizgerätes abstimmen.

8 SCHUTZ DES GEBÄUDES

Alle an die Heizkammer angrenzenden Gebäudeflächen und -wände (Anbauflächen) müssen Sie gegen unzulässige Erwärmung schützen. Brandschutz und Statik beachten. Aus statischer Sicht können die zulässigen Temperaturen unter denen der Brandschutzanforderung liegen.

An Anbauwänden dürfen keine höheren Temperaturen als 85°C auftreten (Brandschutzanforderung). Gleiches gilt für Einbaumöbel. Die erforderlichen Dämm-Maßnahmen sind von der Art und Ausführung der Gebäudefläche abhängig. Die Tragfähigkeit der Aufstellfläche prüfen, gegebenenfalls geeignete Maßnahmen zur Lastverteilung vorsehen.

Wärmedämmung

Wärmedämmschichten (32/44/46/54) müssen Sie fugenlos und überlappend ausführen. Die Ausführung muss sauber und abriebfest sein. Die planmäßige Lage muss dauerhaft sichergestellt sein. Dämmschichten aus nicht abriebfesten Material müssen Sie entsprechend (z.B. mit Stahlblech) verkleiden. Sie dürfen nur zugelassene Dämmstoffe verwenden (siehe „Zugelassene Wärmedämmstoffe“). Die in den Technischen Daten angegebenen Dämmstärken zu Bauteilen aus oder mit brennbaren Baustoffen gelten nur für Bauteile mit einem Wärmedurchgangskoeffizienten (U-Wert) $\geq 0,4\text{W/m}^2\text{K}$. Bei einem U-Wert $< 0,4\text{W/m}^2\text{K}$ müssen Sie zusätzliche Wärmedämmmaßnahmen vorsehen (siehe DIN 18896:2013-12).

Schutz der Gebäudewand

Bei den Gebäudewänden unterscheidet man in "zu schützende Wand" und "sonstige Wand". Bei zu schützenden Wänden müssen Sie die Wärmedämmschicht (32) und eine Vormauerung (33) einbauen. Die Vormauerung muß bis zur Decken-Dämmschicht oder bis zur Verkleidung errichtet werden und mindestens **20 cm** über das Verbindungsstück (39) hinausragen.

- **zu schützende Wände sind** Wände aus brennbaren Baustoffen oder die brennbare Baustoffe beinhalten und alle Wände bei denen auf der der Feuerstätte abgewandten Seite brennbare Gegenstände angeordnet sind (z.B. Einbaumöbel, Holzvertäfelung).

- **sonstige Wand** (35), dazu zählen: Wände aus mineralischen Baustoffen wie Gasbeton, Ziegel, Kalksandstein usw. dicker als **10 cm**. Bei sonstigen Wänden ist die Dämmschicht (32) ausreichend, eine Vormauerung (33) ist nicht notwendig.

Schutz der Decke über der Feuerstätte

Reicht die Verkleidung eines Kamineinsatzes bis zur Gebäudedecke (43), so schützen Sie diese mit einer ausreichend dicken Dämmschicht (44) wenn es sich um eine Decke aus brennbaren Baustoffen oder um tragende Elemente handelt.

Schutz des Aufstellbodens

Beachten Sie die Masse der gesamten Ofenanlage. Sollte die Deckenlast nicht ausreichen, sehen Sie geeignete Maßnahmen zur Lastverteilung vor.

Nischen für Brennstofflagerung

Die Oberflächentemperatur der Verkleidung darf in Nischen für die Brennstofflagerung **85 °C** nicht überschreiten. Gewährleisten Sie dies durch geeignete Wandausführung oder Dämmung.

Warmluftaustritte / Luftgitter

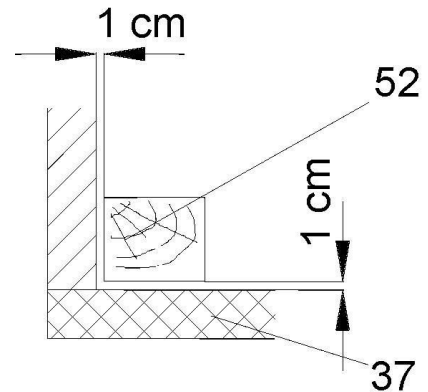
Die Warmluftaustritte (41) müssen einen Mindestabstand von 50 cm zu Decken und 30 cm zu seitlich angeordneten Einbaumöbeln, brennbaren Stoffen oder tragenden Betonteilen einhalten. Luftgitter oder Luftauslässe an der höchsten Stelle der Verkleidung anordnen, um einen Wärmestau innerhalb der Verkleidung zu vermeiden. Luftgitter oder Luftauslässe so anordnen, das eine Reinigung problemlos möglich ist. Die erforderliche freie Fläche der Luftgitter ist u.a. von der Art der Nachheizfläche abhängig. Die Luftgitter oder Luftauslässe so anordnen, dass diese nicht verstopfen können.

Aktive Hinterlüftung

Eine aktive Hinterlüftung ist ein ständig offener, nicht verschließbarer Schacht, Spalt oder Hohlraum, in dem zum Schutz des Gebäudes oder brennbarer Bestandteile in Anbauwänden oder Aufstellflächen ein Teil der durch eine Feuerstätte in Richtung des entsprechenden Bauteils abgegebenen Wärme konvektiv abgeführt wird.

Zierbalken

Zierbalken (52) sind vor der Verkleidung des Kamineinsatzes zulässig, wenn Sie sie außerhalb des Strahlungsbereiches mit mindestens **1 cm** Abstand zur Verkleidung (37) anbringen. Der Zwischenraum zur Verkleidung muss so beschaffen sein, daß ein Wärmestau nicht auftreten kann. Der Zierbalken darf nicht Bestandteil des Gebäudes sein.



Fußboden vor dem Kamineinsatz

Fußböden aus brennbaren Materialien müssen durch einen ausreichend dicken Belag (47) aus nichtbrennbarem Material geschützt oder durch nichtbrennbare Baustoffe ersetzt werden:

- nach vorn mindestens **50 cm**
 - nach den Seiten mindestens **30 cm**
- über die Feuerungsöffnung hinaus.

Im Strahlungsbereich des Kamineinsatzes

Bauteile aus brennbaren Baustoffen oder mit brennbaren Bestandteilen (48) und Einbaumöbel (49) müssen von der Feuerraumöffnung nach vorn, nach oben und nach den Seiten mindestens **80 cm** Abstand haben. Bei Ausführung der Feuerraumtür „ohne Sichtscheibe mit integriertem Hitzeschutz“ wird der Strahlungsbereich mit einem Mindestabstand von 55 cm eingehalten. Werden diese Teile durch einen beidseitig belüfteten Strahlungsschutz abgeschirmt, genügt ein Abstand von 40 cm.

Außerhalb des Strahlungsbereiches

Bauteile aus brennbaren Baustoffen (48) oder mit brennbaren Bestandteilen sowie Einbaumöbel (49) müssen mindestens **5 cm** Abstand zur Verkleidung des Kamins haben. In diesem Zwischenraum muss die Raumluft frei zirkulieren können. Ein Wärmestau darf nicht entstehen. Bauteile, die nur kleine Flächen der Verkleidung verdecken, wie Fußböden, stumpf anstoßende Wandverkleidungen und Dämmschichten auf Decken und Wänden, dürfen Sie ohne Abstand an die Verkleidung heranzuführen.

Elektrische Leitungen

Anbauflächen müssen frei von üblichen Elektroinstallationsleitungen sein, sofern Sie diese nicht durch besondere Vorkehrungen gegen dauerhafte Temperatureinwirkung $>30^{\circ}\text{C}$ schützen. Sonderleitungen mit erhöhter Wärmebeständigkeit sind zulässig (siehe TROL).

9 SCHORNSTEIN UND VERBINDUNGSSTÜCK

Schornstein und Verbindungsstück entsprechend den Anforderungen der DIN 18160.1 bzw. DIN EN 15287-1 ausführen und nach der Normenreihe DIN EN 13384 berechnen.

Eine Schornstein-Mehrfachbelegung ist bei Nachweis der Schornsteineignung (wärme- und strömungstechnische Berechnung und Zustimmung des Schornsteinfegers erforderlich) bei verschiedenen Ofenbauarten möglich. Nicht jedoch bei Kamineinsätzen, die auf offenen Betrieb eingestellt sind. Beachten Sie, dass hierfür ein eigener Schornstein erforderlich ist.

Wenn Sie als Verbindungsstück zwischen Nachheizfläche und Schornstein ein Stahlrauchgasrohr verwenden, so muss dieses für den Anwendungsfall geeignet, DIN EN 1856-2 entsprechen und mit einer CE-Kennzeichnung versehen sein. Das Verbindungsstück unmittelbar an den Schornstein anschließen.

Für den sicheren Betrieb ist ein rußbrandbeständiger Schornstein T400 erforderlich.

Dichten Sie alle Rauchrohr-Verbindungsstellen ab! Eine Reinigungsmöglichkeit vorsehen!

10 EINBAUHINWEISE ZUR VARIANTE MIT EAS / EOS

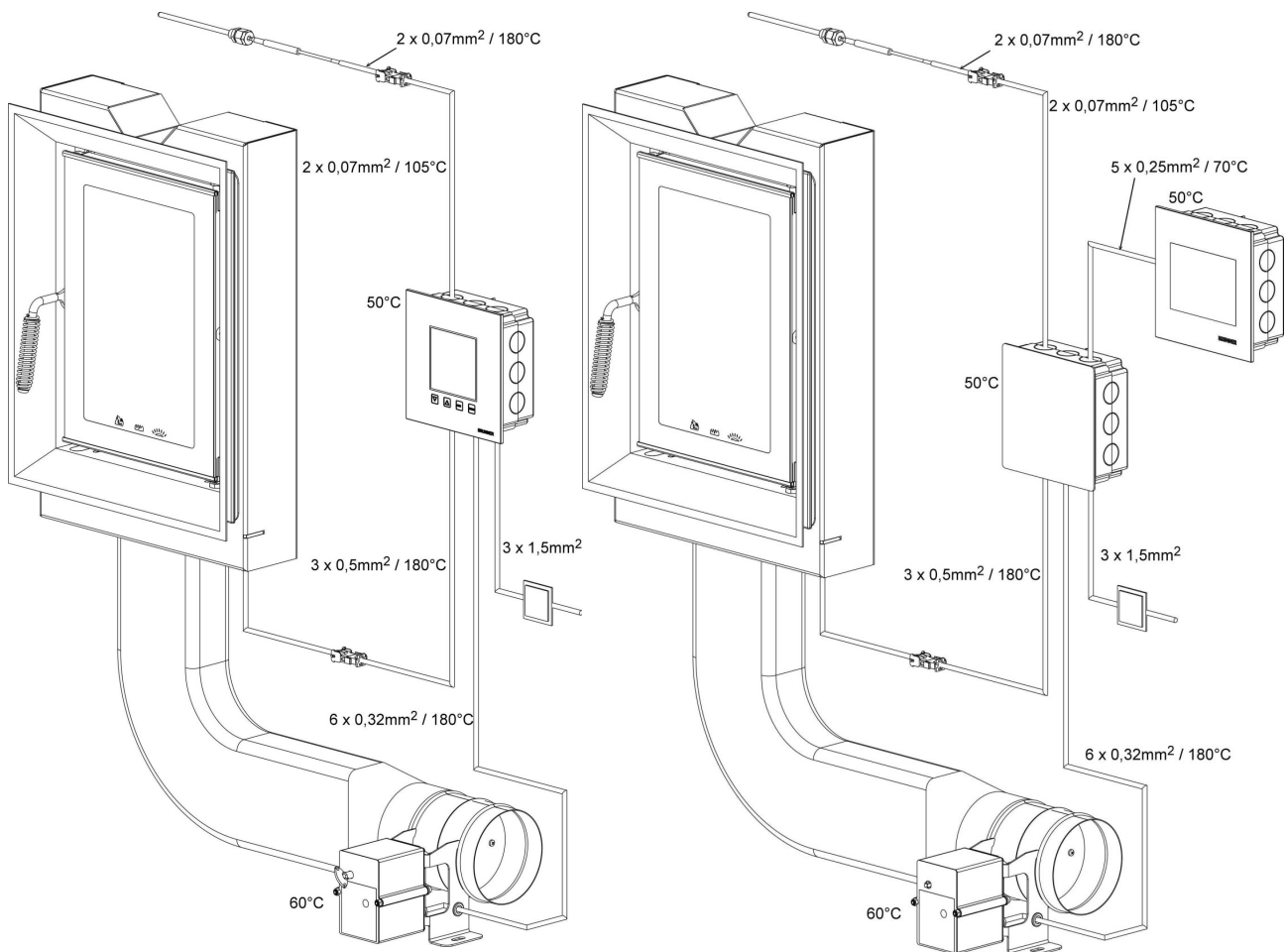


Abbildung 1: Prinzipaufbau EAS

Abbildung 2: Prinzipaufbau EOS

Die angegebenen Temperaturen gelten als maximal zulässige Temperaturen des Bauteils!
Die angegebenen Kabelquerschnitte gelten als minimale Querschnitte!

Den Einbau der elektronischen Bauteile müssen Sie sorgfältig vorbereiten und ausführen. Dazu beachten Sie folgende Punkte:

- Den Unterputzkasten der Elektronik eben und sauber versetzen um den verspannungsfreien Einbau der Elektronik zu ermöglichen.
- Vermeiden Sie jegliche Berührung mit elektronischen Bauteilen, da evtl. vorhandene elektrostatische Aufladungen diese Bauteile zerstören können.
- Baufeuchtigkeit schädigt elektronische Bauteile. Achten Sie deshalb auf einen sauberen und trockenen Einbau der elektronischen Bauteile.
- Setzen Sie elektronische Bauteile nach Möglichkeit nicht in Außenwände, da es in ungünstigen Fällen durch Taupunktunterschreitungen zu Korrosion kommen kann.
- Die Steuereinheit dürfen Sie nicht in den geheizten Kachelmantel einbauen.
- Die Einbauart so wählen, dass +40°C nicht überschritten werden und das Gerät keiner direkten Wärmestrahlung ausgesetzt ist.

Bei Anlagen mit Außenluftzufuhr dürfen Sie die Baugruppe aus Motor und Verbrennungsluftklappe nicht so montieren, dass der Motor unterhalb der Klappe liegt. Kondensat könnte andernfalls in den Motor fließen und diesen zerstören.

Um Schäden an der Elektronik zu vermeiden, sämtliche Leerrohre für die notwendige Verkabelung von der Elektronik zur Heizkammer in den Bodenbereich der Heizkammer führen. Leerrohre wegen der Temperaturbelastung nicht im Deckenbereich der Heizkammer enden lassen.

Alle Bauteile der Elektronik müssen nach dem Einbau für Überprüfung und Austausch zugänglich sein. Berücksichtigen Sie die jeweils zulässigen Temperaturbelastungen bei der Auswahl des Einbauortes. Bauteile nicht in geschlossene Kammern einbauen, sondern durch Belüftung für Wärmeabtransport sorgen.

11 ZUGELASSENE WÄRMEDÄMMSTOFFE

Die verwendeten Wärmedämmstoffe müssen nach AGI-Q 132 folgende Anforderungen erfüllen:

Material:	Gruppe 12, 13	Stein- oder Schlackenwolle
Lieferform:	Gruppe 06, 07, 08	in Platten, versteppten Matten oder Schalen
Wärmeleitfähigkeit:	Gruppe 01 - 21	
Obere Anwendungstemperatur:	Gruppe 70 - 76	entspricht 700 °C - 760 °C
Nennrohichte kg/m ³ :	Gruppe 08 - 18	entspricht 80 kg/m ³ - 180 kg/m ³

Die verwendeten Dämmstoffe müssen mindestens Baustoffklasse A1 nach DIN 4102 Teil 1 entsprechen. Die Anwendungsgrenztemperatur muß über 700°C liegen und die Rohdichte größer 80 kg/m³ sein. Die Dämmstoffkennziffer muss ausgewiesen sein. Dämmstoffe innerhalb des Konvektionsbereiches müssen Sie zusätzlich abriebfest und nicht reflektierend verkleiden. Anstelle von Vormauerung und Dämmstoff nach AGI-Q 132 können Sie andere, für diesen Zweck vom DIBT zugelassene Dämmstoffe verwenden. Die notwendigen Dämmstoffstärken müssen nach Herstellerangaben ermittelt werden.

Dämmstoffkennziffer für Mineralwollämmstoffe nach AGI-Arbeitsblatt Q 132:

Dämmstoffe		Lieferform		Wärmeleitfähigkeit		obere Anwendungsgrenztemperatur		Nennrohichte	
Gr.	Art	Gr.	Form	Gr.	Lieferform	Gr.	°C	Gr.	kg/m ³
11	Glaswolle	04	Filze	01	Matten, versteppt Grenz- kurve 1	10	100	02	20
12	Steinwolle	05	Lamellenmat- ten	02	Matten, versteppt Grenz- kurve 2	12	120	03	30
13	Schlacken- wolle	06	Matten, ver- steppt	10	Schalen, Grenzkurve 1	14	140	04	40
		07	Platten	11	Schalen, Grenzkurve 2	16	160	05	50
		08	Schalen	20	Platten, Grenzkurve 1	·	·	06	60
		09	Segmente	21	Platten, Grenzkurve 2	·	·	·	·
		10	Zöpfe	99	*)	72	720	·	·
		11	Segmentplat- ten			74	740	18	180
						76	760	99	**)

*) Die Ziffer 99 gilt nur für Lieferformen nach Spalte 2, für die keine Grenzkurven ausgewiesen sind.

**) Die Ziffer 99 gilt nur für Schalen.

12 ENTSORGUNG

Altgeräte enthalten Wertstoffe, die einem Recycling zuzuführen sind. Beachten Sie die geltenden nationalen gesetzlichen Vorschriften für die Entsorgung.



Lebensgefahr durch Stromschlag.

Elektrische Anschlüsse der Ofenanlage stehen unter Netzspannung. Dies kann zu einem Stromschlag führen.

Stromzufuhr abschalten.

Stromzufuhr gegen Wiedereinschalten sichern.

Metallteile der Altmittelverwertung zuführen.

Elektrische und elektronische Bauteile sind als Elektroschrott zu entsorgen.

Schamotteauskleidungen müssen als Sondermüll entsorgt werden.

Dämm- und Isoliermaterialien des Heiz- bzw. Kamineinsatzes in einem geschlossenen Behälter auf einer dafür zugelassenen Reststoffdeponie entsorgen.

Die Glaskeramikscheiben nicht in den Altglas-Sammelbehälter geben! Die Scheiben können als normaler Hausmüll entsorgt werden.

Ulrich Brunner GmbH
Zellhuber Ring 17-18
D-84307 Eggenfelden
Tel.: +49 (0) 8721/771-0 / Fax: +49 (0) 8721/771-100
Email: info@brunner.de

Aktuelle Anleitungen unter: www.brunner.de
Technische und Sortiments-Änderungen sowie Irrtum und Druckfehler vorbehalten.
Nachdruck und Vervielfältigung, auch auszugsweise, nur mit ausdrücklicher Genehmigung des Herausgebers.

Art. Nr.: 200535