



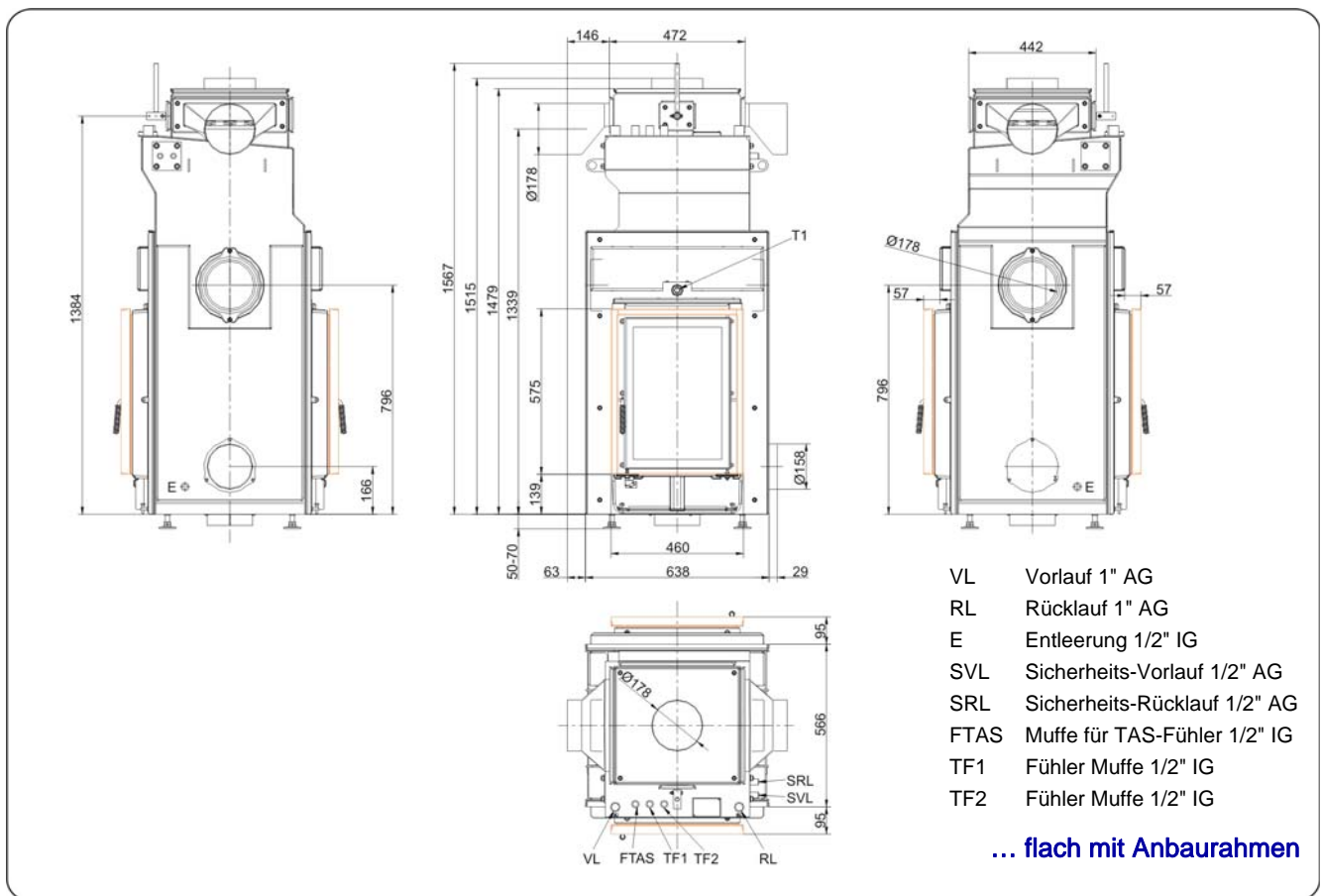
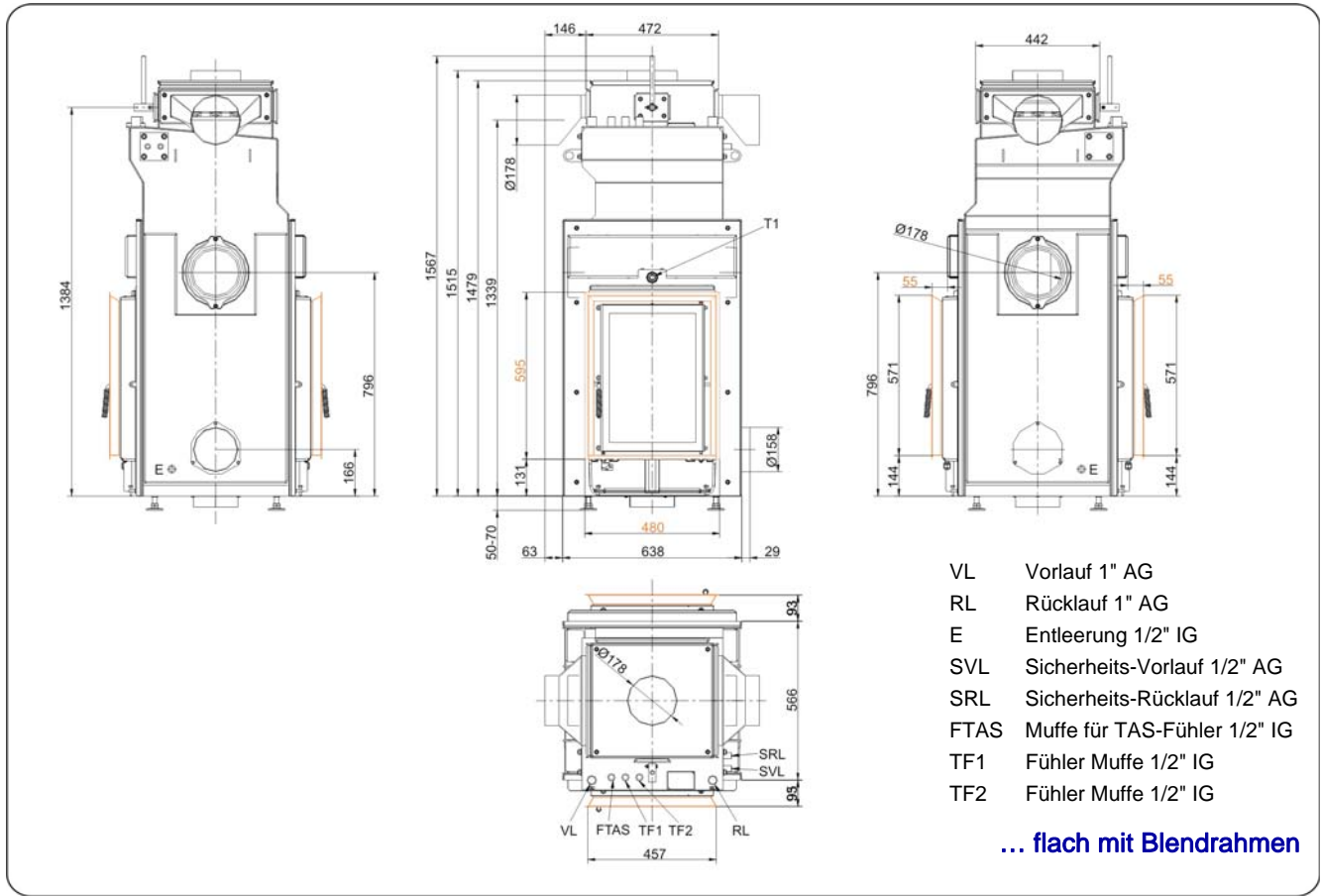
HKD 2.2 SK Tunnel mit Reinigungsmechanismus

Stand: 04.02.2014

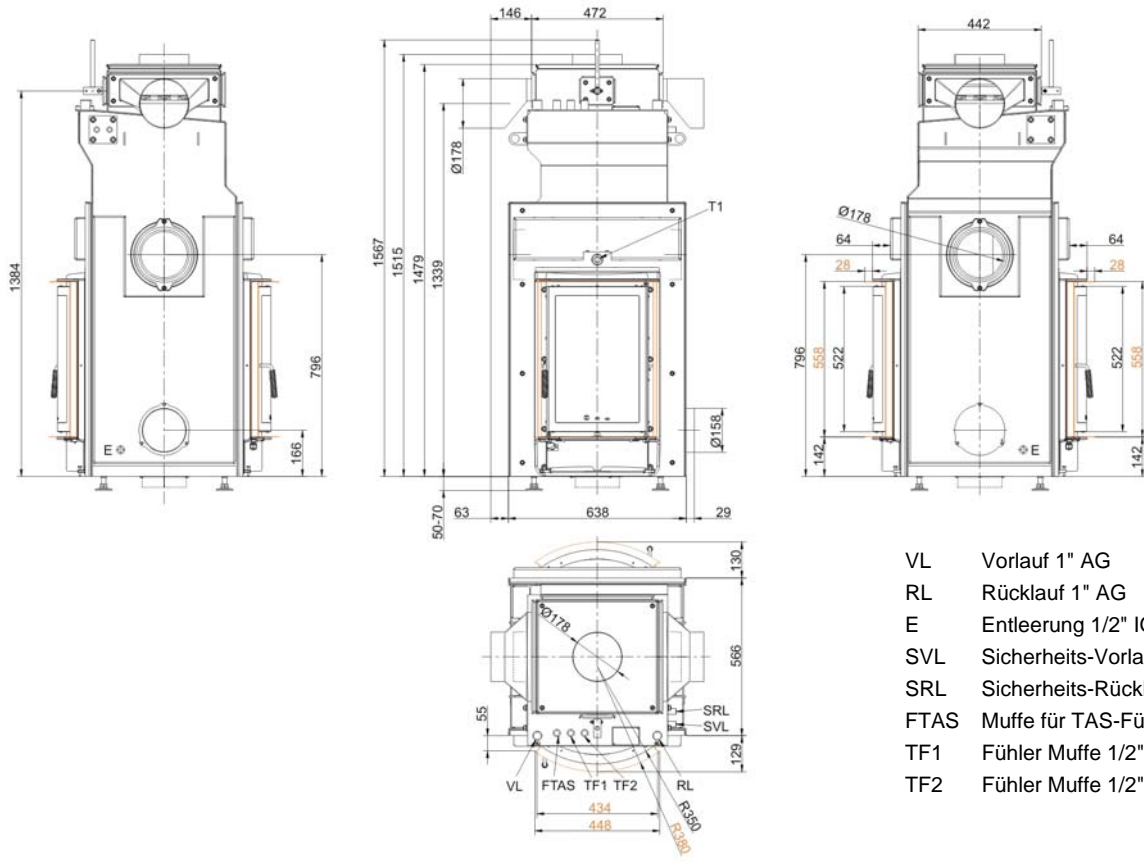


BRUNNER[®]
heizen auf bayerisch.

Massblätter | **HKD 2.2 SK Tunnel mit Reinigungsmechanismus**



Massblätter | **HKD 2.2 SK Tunnel mit Reinigungsmechanismus**



Für Zeichnungsdaten zur CAD-Planung empfehlen wir PaletteCAD. Laufend aktualisierte Maßzeichnungen unter www.brunner.de
 Rahmen / Frontvariante farblich markiert.

Planung und Einbau

HKD 2.2 SK Tunnel

geprüft nach

EN 13229 W

EN 13229 W

Daten für Funktionsnachweis

Nennwärmeleistung	kW	12	-
Brennstoffumsatz	kg/h	3,2	6
Feuerungsleistung	kW	14	23
Abgasmassenstrom	g/s	10	19
Stutztemperatur (vor Nachheizfläche)	°C	350	460
Abgastemperatur nach			
aufgesetzter Stahlblechhaube	°C	-	-
1 x nebenstehender Guss-Nachheizfläche (GNF10)	°C	125	200
Speicherringen (MAS) ¹⁾	°C	-	-
4,5 m nebenstehender, keramischer Nachheizfläche ²⁾	°C	-	-
3,5 m Modulspeichersteine (MSS) ²⁾	°C	-	180
Kesselteil	°C	125	155
notwendiger Förderdruck	Pa	15	15
Verbrennungsluftbedarf	m ³ /h	30	45
Verbrennungsluftanschluss Ø	mm	160	160

Wärmeverteilung

Heizeinsatz / Nachheizfläche	%	5 / 10 - 50	5 / 10 - 50
Sichtscheibe (Einfach- / Doppelscheibe)	%	30 / 25	30 / 25
Kessel	%	30 - 70	30 - 70

Gitterquerschnitte für maximale Warmluftleistung

Zuluft	cm ²	1000	1000
Umluft	cm ²	1000	1000

Abstände Feuerstätte

zur Dämmschicht	cm	6	6
zum Aufstellboden	cm	6	6

Wärmedämmung ohne / mit ³⁾ Luftgitter

Anbauwand	cm	8	8
Boden	cm	0	0
Decke	cm	13	13
Vormauerung bei zu schützender Wand	cm	10	10

Kesseldaten

max. Betriebsdruck	bar	3	3
max. Vorlauftemperatur	°C	100	100
Wasserinhalt	Liter	78	78
Anschlüsse Vorlauf / Rücklauf	Zoll	1	1

Gewicht

Heizeinsatz + Brennkammer	kg	357 + 64	
---------------------------	----	----------	--

erfüllt Anforderung/Grenzwerte für:

Deutschland / Österreich / Schweiz / Norwegen

1.BImSchV (Stufe 2) / 15a BVG / LRV / -

1) Drosselklappe empfohlen

2) Richtwert bzw. rechnerischer Funktionsnachweis erforderlich

3) Werte ermittelt mit obigen Gitterquerschnitten; Ofenhülle wärmeabgebend ausgeführt

Ulrich Brunner GmbH
Zellhuber Ring 17 -18
D-84307 Eggenfelden
Telefon: +49 / (0)87 21 / 7 71-0
Telefax: +49 / (0)87 21 / 7 71-100
info@brunner.de | www.brunner.de

BRUNNER®

BRUNNER Produkte werden ausschließlich vom qualifizierten Fachbetrieb angeboten und verkauft.
Technische und Sortiments-Änderungen sowie Irrtum vorbehalten. (02/14)