



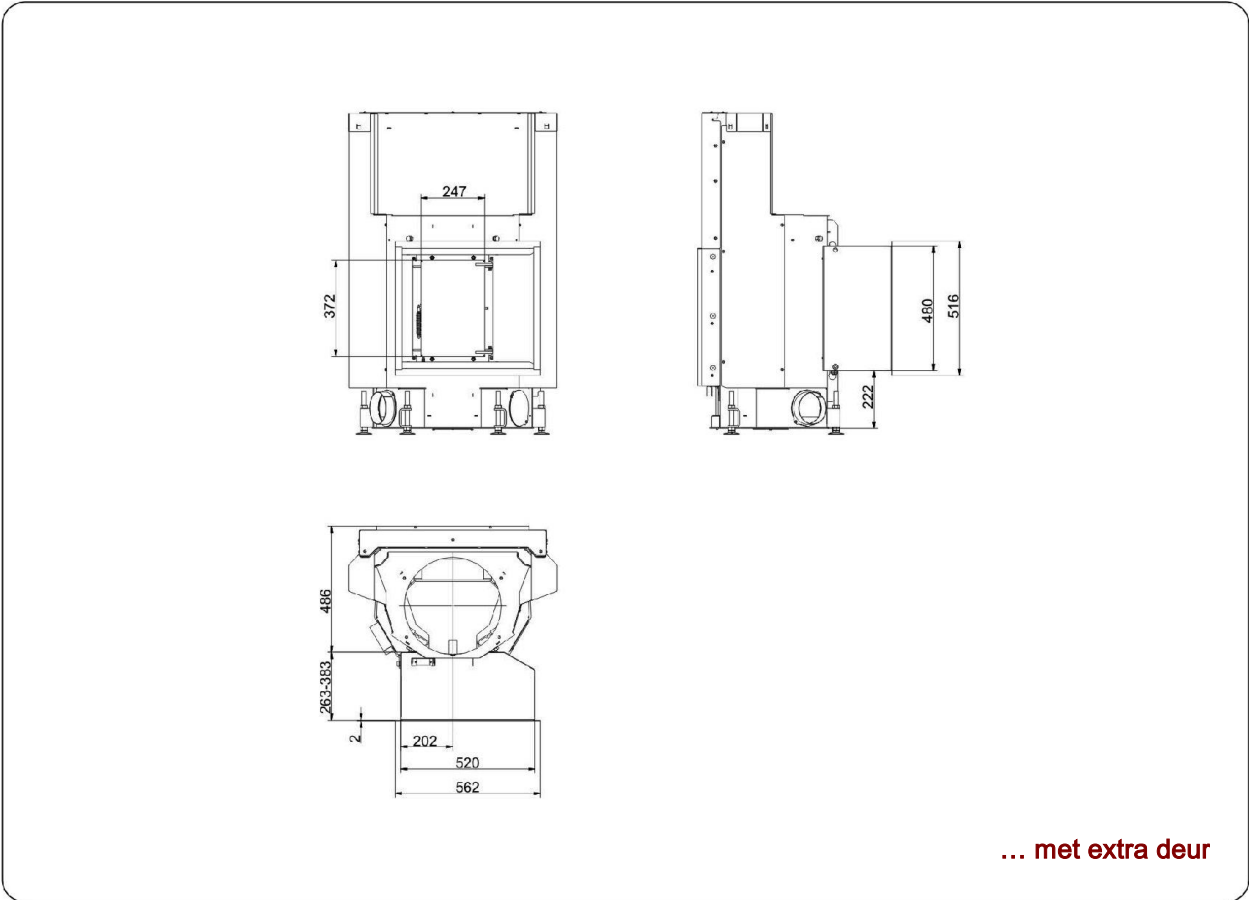
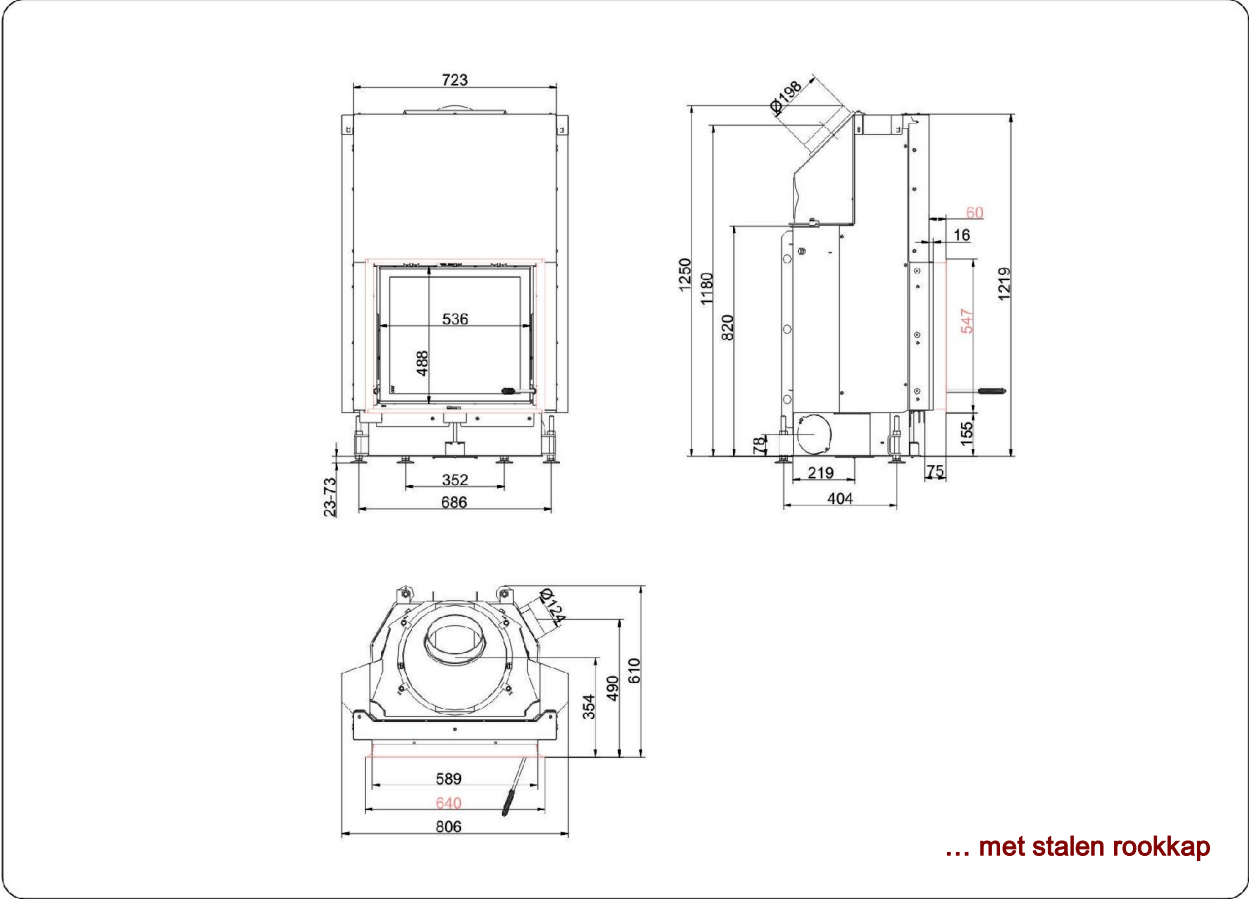
Kompakt-Kamin 51/55 flach liftdeur (easy-lift)

Positie: 13.02.2015



BRUNNER[®]
made in germany

Maattekeningen | **Kompakt-Kamin 51/55 flach liftdeur (easy-lift)**



Voor CAD-planning bevelen wij PaletteCAD aan. Actuele maattekeningen op www.brunner.de
 Kader/frontvariante/luchttoevoer in kleur aangeduid.

Planning en inbouw

Kompakt-Kamin 51/55 flach

Getest naar	EN 13229 W	EN 13229 WA	EN 13229 W
Waarde bij gebruikswijze	Nominaal vermogen	Vermogen bij warmte-opslag	Open
Geschikt voor alle mogelijke bouwwijzen	OK	OK	OK

Gegevens van de werking

Nominaal vermogen	kW	8	-	-
Brandstofverbruik	kg/h	2,5	4	2,5
Vermogen vuurhaard	kW	10	17	11
Uitlaatgas stroom	g/s	8,5	20	50
Uitlaatgas temperatuur (vóór de recuperator)	°C	-	340	-
Uitlaatgas temperatuur met				
Stalen uitlaat	°C	225	-	120
1 x Gietijzeren recuperator (GNF10)	°C	-	160	-
6 x Warmte-opslagringen (MAS) ¹⁾	°C	-	205	-
2 m Keramische warmte-opslag buis ²⁾	°C	-	180	-
1,4 m accumulerende stenen (MSS)	°C	-	180	-
Warm-water recuperatie	°C	-	208	-
Minimum onderdruk	Pa	12	13	10
Verbrandingslucht verbruik	m ³ /h	35	35	76
Luchtoevoer diameter Ø	mm	125	125	-

Warmteverdeling

Inbouwhaard / Recuperator	%	30 / 30	30 / 30	- / -
Keramisch glas (enkel glas / dubbel glas)	%	40 / -	40 / -	- / -
Warm-water recuperatie	%	-	-	-

Luchtoevoer diameter ⁴⁾

Luchtoevoer	cm	Ø100 / 100 / -	300 / 100 / 300	-
Luchtafvoer	cm	Ø100 / 100 / -	300 / 100 / 300	-

Minimale wand oppervlakte bij gesloten stralingswand

Oppervlakte stralingswand	m ²	3,8	3,8	-
---------------------------	----------------	-----	-----	---

Afstand brandkamer

tot stralingswand	cm	8	8	8
tot bodem	cm	-	-	-

Isolatie zonder / met ³⁾ luchtrooster

Stralingswand	cm	12 / 9	14 / 10	12 / 9
Bodem	cm	4 / 2	4 / 2	4 / 2
plafond	cm	14 / 10	20 / 14	14 / 10
Isolatie rond tweede stookdeur	cm	6	6	6
Isolatie te voorzien bij brandbare wand	cm	10	10	10

Gewicht

Haard + brandkamer	kg		128 + 65	
--------------------	----	--	----------	--

voldoet aan de eis grenswaarden voor

Duitsland / Oostenrijk / Zwitserland / Noorwegen	1.BImSchV (Stufe 2) / 15a BVG (2015) / LRV / NS 3059
--	--

- 1) Schoorsteenklep aanbevolen
- 2) Richtwaarde, rekening houdend met de opstelling
- 3) Geleverd met luchtrooster bovenaan. De bekleding geeft de warmte door.
- 4) voor inzettoestel / rookbuis / metalen recuperator

Ulrich Brunner GmbH
Zellhuber Ring 17 -18
D-84307 Eggenfelden
Telefon: +49 / (0)87 21 / 7 71-0
Telefax: +49 / (0)87 21 / 7 71-100
info@brunner.eu | www.brunner.eu

BRUNNER[®]

BRUNNER producten worden uitsluitend door erkende vakmensen verkocht.
Onder voorbehoud van technische veranderingen veranderingen in het assortiment en mogelijke fouten in de tabel. (02/15)