



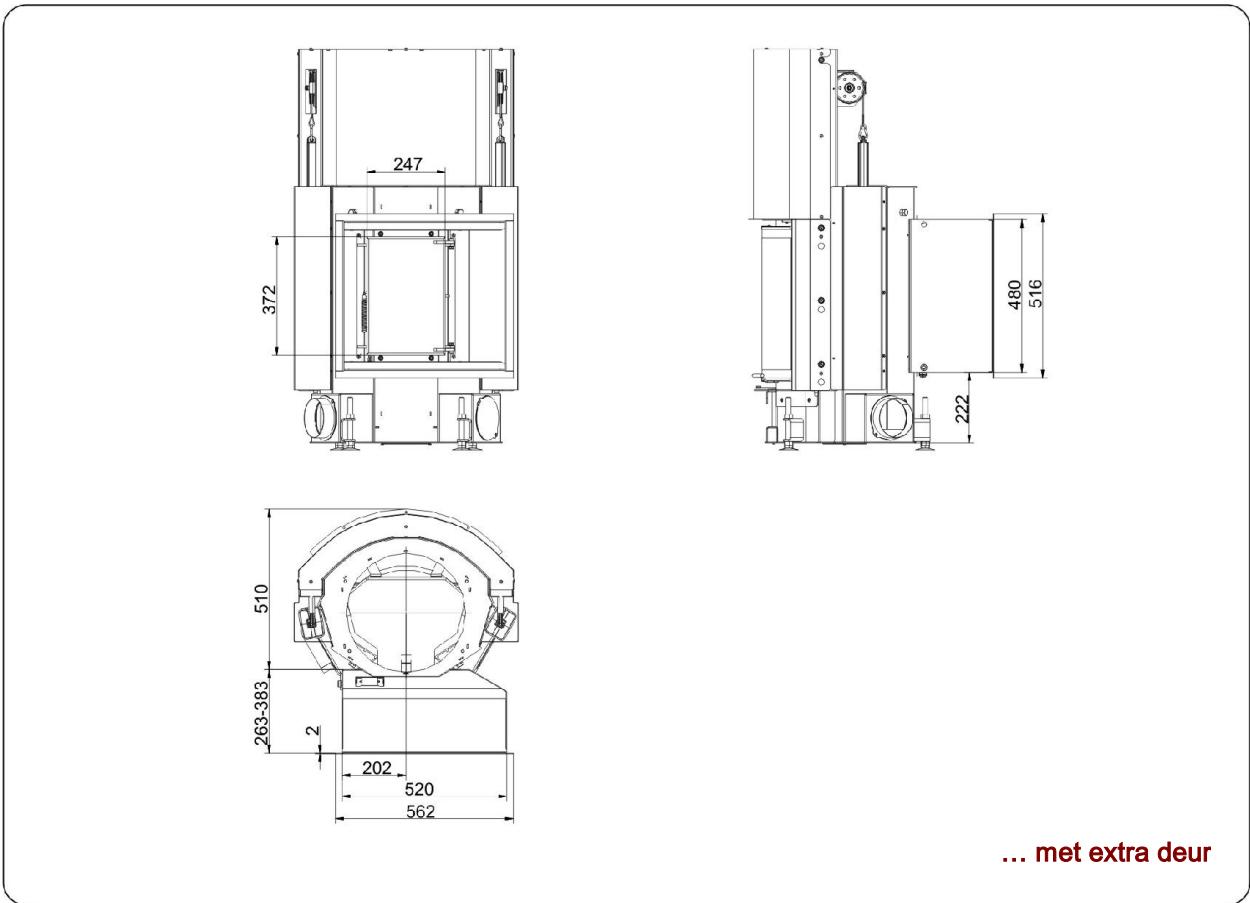
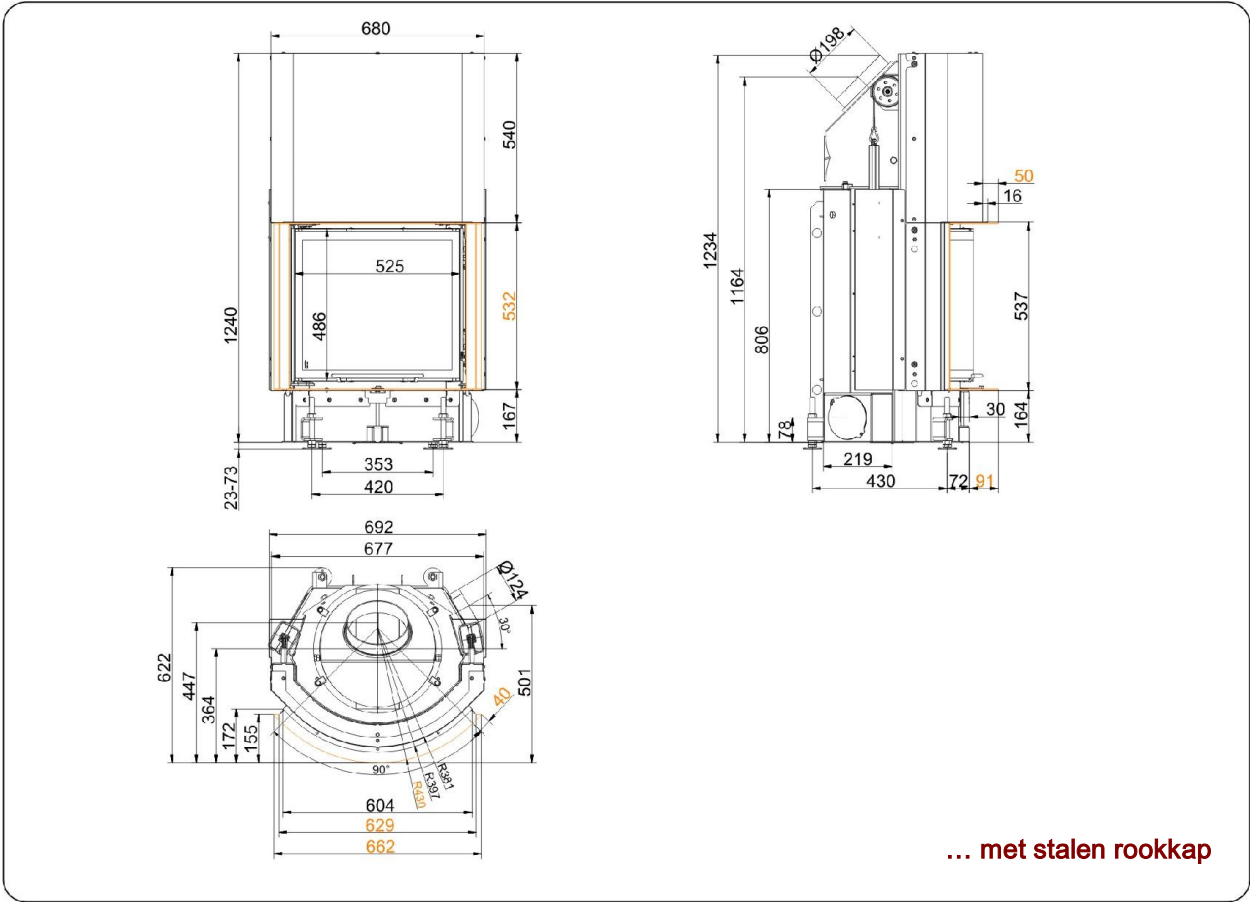
## Kompakt-Kamin 51/55 rund liftdeur (easy-lift)

Positie: 16.02.2015

 BlmSchV	 Stahlblechhaube
 Warm Luft	 Power- Stahlblechhaube
 keramische Züge	 Gusskuppel
 Wasser	 Modulaufsatz- speicher
 Elektronische Ofen- Steuerung	 Kesselmodul
 Aussenluft Anschluss	 Steckgriff
 100% PRODUKT	 Stellhebel
 Durch Heiz Tür	 33cm Schnittlänge

**BRUNNER**<sup>®</sup>  
*made in germany*

Maattekeningen | **Kompakt-Kamin 51/55 rond liftdeur (easy-lift)**



Voor CAD-planning bevelen wij PaletteCAD aan. Actuele maattekeningen op [www.brunner.de](http://www.brunner.de)  
 Kader/frontvariante/luchtoevoer in kleur aangeduid.

# Planning en inbouw

## Kompakt-Kamin 51/55 rund

Getest naar	EN 13229 W	EN 13229 WA	EN 13229 W
Waarde bij gebruikswijze	Nominaal vermogen	Vermogen bij warmte-opslag	Open
Geschikt voor alle mogelijke bouwwijzen	OK	OK	OK

### Gegevens van de werking

Nominaal vermogen	kW	8	-	-
Brandstofverbruik	kg/h	2,5	4	2,5
Vermogen vuurhaard	kW	10	17	11
Uitlaatgas stroom	g/s	8,5	20	50
Uitlaatgas temperatuur (vóór de recuperator)	°C	-	340	-
Uitlaatgas temperatuur met				
Stalen uitlaat	°C	225	-	120
1 x Gietijzeren recuperator (GNF10)	°C	-	160	-
6 x Warmte-opslagringen (MAS) <sup>1)</sup>	°C	-	205	-
2 m Keramische warmte-opslag buis <sup>2)</sup>	°C	-	180	-
1,4 m accumulerende stenen (MSS)	°C	-	180	-
Warm-water recuperatie	°C	-	208	-
Minimum onderdruk	Pa	12	13	10
Verbrandingslucht verbruik	m <sup>3</sup> /h	35	35	76
Luchtoevoer diameter Ø	mm	125	125	-

### Warmteverdeling

Inbouwhaard / Recuperator	%	30 / 30	30 / 30	- / -
Keramisch glas ( enkel glas / dubbel glas )	%	40 / -	40 / -	- / -
Warm-water recuperatie	%	-	-	-

### Luchtoevoer diameter <sup>4)</sup>

Luchtoevoer	cm	Ø100 / 100 / -	300 / 100 / 300	-
Luchtafvoer	cm	Ø100 / 100 / -	300 / 100 / 300	-

### Minimale wand oppervlakte bij gesloten stralingswand

Oppervlakte stralingswand	m <sup>2</sup>	3,8	3,8	-
---------------------------	----------------	-----	-----	---

### Afstand brandkamer

tot stralingswand	cm	8	8	8
tot bodem	cm	-	-	-

### Isolatie zonder / met <sup>3)</sup> luchtrooster

Stralingswand	cm	12 / 9	14 / 10	12 / 9
Bodem	cm	4 / 2	4 / 2	4 / 2
plafond	cm	14 / 10	20 / 14	14 / 10
Isolatie rond tweede stookdeur	cm	6	6	6
Isolatie te voorzien bij brandbare wand	cm	10	10	10

### Gewicht

Haard + brandkamer	kg		129 + 49	
--------------------	----	--	----------	--

### voldoet aan de eis grenswaarden voor

Duitsland / Oostenrijk / Zwitserland / Noorwegen	1.BImSchV (Stufe 2) / 15a BVG (2015) / LRV / NS 3059
--	--

- 1) Schoorsteenklep aanbevolen
- 2) Richtwaarde, rekening houdend met de opstelling
- 3) Geleverd met luchtrooster bovenaan. De bekleding geeft de warmte door.
- 4) voor inzettoestel / rookbuis / metalen recuperator

Ulrich Brunner GmbH  
Zellhuber Ring 17 -18  
D-84307 Eggenfelden  
Telefon: +49 / (0)87 21 / 7 71-0  
Telefax: +49 / (0)87 21 / 7 71-100  
info@brunner.eu | www.brunner.eu

**BRUNNER**<sup>®</sup>

BRUNNER producten worden uitsluitend door erkende vakmensen verkocht.  
Onder voorbehoud van technische veranderingen veranderingen in het assortiment en mogelijke fouten in de tabel. (02/15)