



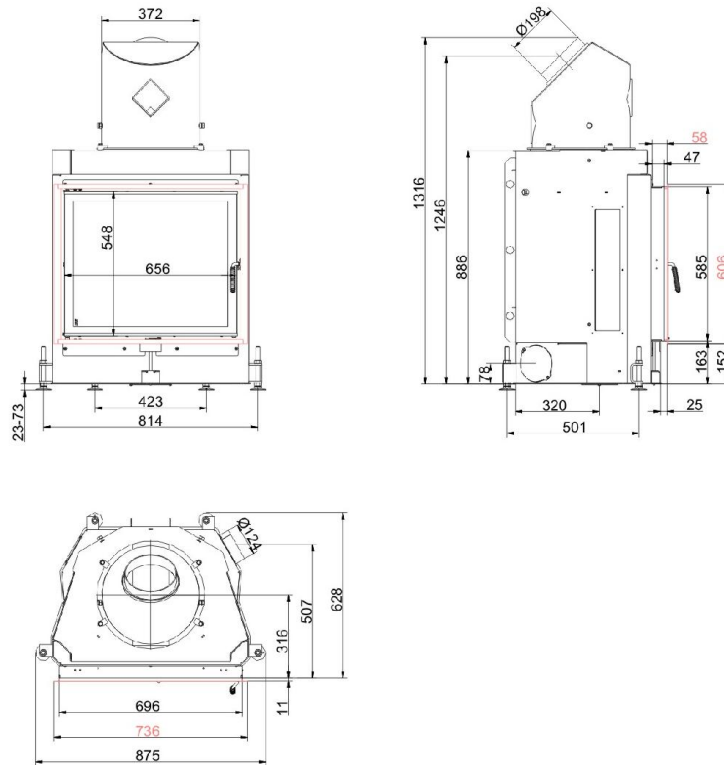
- 
Stahlblechhaube
- 
Warm
Luft
- 
Power-
Stahlblechhaube
- 
keramische
Züge
- 
Gusskuppel
- 
Wasser
- 
Modulaufsatz-
speicher
- 
Elektronische
Ofen-
Steuerung
- 
Kesselmodul
- 
Aussenluft
Anschluss
- 
Türanschlag
rechts / links
- 
BlmSchV
- 
Spiralgriff
- 
100%
PRODUKT
- 
Stellhebel
- 
Durch
Heiz
Tür
- 
33cm
Schnittlänge

Kompakt-Kamin 57/67 flach draaideur

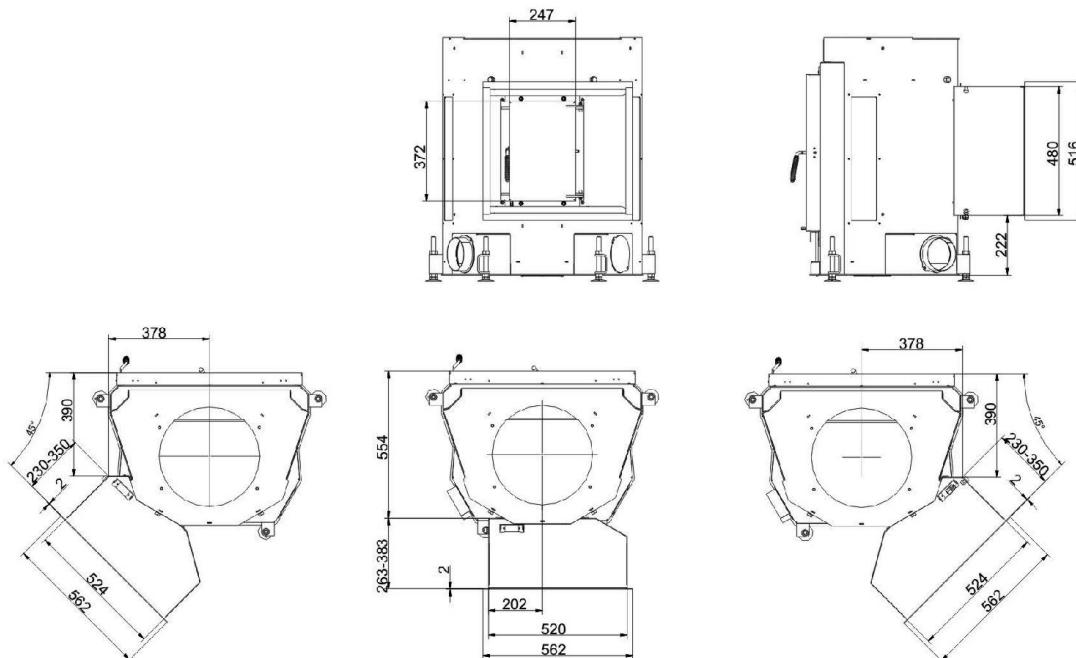
Positie: 27.02.2015

BRUNNER[®]
made in germany

Maattekeningen | **Kompakt-Kamin 57/67 flach draaideur**



... met stalen rookkap



... met extra deur

Voor CAD-planning bevelen wij PaletteCAD aan. Actuele maattekeningen op www.brunner.de
 Kader/frontvariante/luchttoevoer in kleur aangeduid.

Planning en inbouw

Kompakt-Kamin 57/67 flach

Getest naar	EN 13229 W	EN 13229 WA	EN 13229 W
Waarde bij gebruikswijze	Nominaal vermogen	Vermogen bij warmte-opslag	Open
Geschikt voor alle mogelijke bouwwijzen	OK	OK	OK

Gegevens van de werking

Nominaal vermogen	kW	11	-	-
Brandstofverbruik	kg/h	3,3	5	3
Vermogen vuurhaard	kW	14	23	15
Uitlaatgas stroom	g/s	10,5	22	60
Uitlaatgas temperatuur (vóór de recuperator)	°C	-	350	-
Uitlaatgas temperatuur met				
Stalen uitlaat	°C	250	-	130
1 x Gietijzeren recuperator (GNF10)	°C	-	190	-
6 x Warmte-opslagringen (MAS) ¹⁾	°C	-	235	-
2 m Keramische warmte-opslag buis ²⁾	°C	-	180	-
1,4 m accumulerende stenen (MSS)	°C	-	180	-
Warm-water recuperatie	°C	-	208	-
Minimum onderdruk	Pa	13	13	10
Verbrandingslucht verbruik	m ³ /h	40	40	94
Luchtoevoer diameter Ø	mm	125	125	-

Warmteverdeling

Inbouwhaard / Recuperator	%	30 / 30	30 / 30	- / -
Keramisch glas (enkel glas / dubbel glas)	%	40 / -	40 / -	- / -
Warm-water recuperatie	%	-	-	-

Luchtoevoer diameter ⁴⁾

Luchtoevoer	cm ²	700 / 200 / -	400 / 200 / 400	-
Luchtafvoer	cm ²	700 / 200 / -	400 / 200 / 400	-

Minimale wand oppervlakte bij gesloten stralingswand

Oppervlakte stralingswand	m ²	5,5	5,5	-
---------------------------	----------------	-----	-----	---

Afstand brandkamer

tot stralingswand	cm	8	8	8
tot bodem	cm	-	-	-

Isolatie zonder / met ³⁾ luchtrooster

Stralingswand	cm	14 / 10	16 / 12	14 / 10
Bodem	cm	4 / 2	4 / 2	4 / 2
plafond	cm	16 / 12	25 / 18	16 / 12
Isolatie rond tweede stookdeur	cm	6	6	6
Isolatie te voorzien bij brandbare wand	cm	10	10	10

Gewicht

Haard + brandkamer	kg		161 + 80	
--------------------	----	--	----------	--

voldoet aan de eis grenswaarden voor

Duitsland / Oostenrijk / Zwitserland / Noorwegen	1.BImSchV (Stufe 2) / 15a BVG (2015) / LRV / NS 3059
--	--

- 1) Schoorsteenklep aanbevolen
- 2) Richtwaarde, rekening houdend met de opstelling
- 3) Geleverd met luchtrooster bovenaan. De bekleding geeft de warmte door.
- 4) voor inzettoestel / rookbuis / metalen recuperator

Ulrich Brunner GmbH
Zellhuber Ring 17 -18
D-84307 Eggenfelden
Telefon: +49 / (0)87 21 / 7 71-0
Telefax: +49 / (0)87 21 / 7 71-100
info@brunner.eu | www.brunner.eu

BRUNNER®

BRUNNER producten worden uitsluitend door erkende vakmensen verkocht.
Onder voorbehoud van technische veranderingen veranderingen in het assortiment en mogelijke fouten in de tabel. (02/15)