



- 

Stahlblechhaube
- 

Warm  
Luft
- 

Power-  
Stahlblechhaube
- 

keramische  
Züge
- 

Gusskuppel
- 

Wasser
- 

Modulaufsatz-  
speicher
- 

Elektronische  
Ofen-  
Steuerung
- 

Kesselmodul
- 

Aussenluft  
Anschluss
- 

Türanschlag  
rechts / links
- 

BImSchV
- 

Spiralgriff
- 

100%  
PRODUKT
- 

Stellhebel
- 

Durch  
Heiz  
Tür
- 

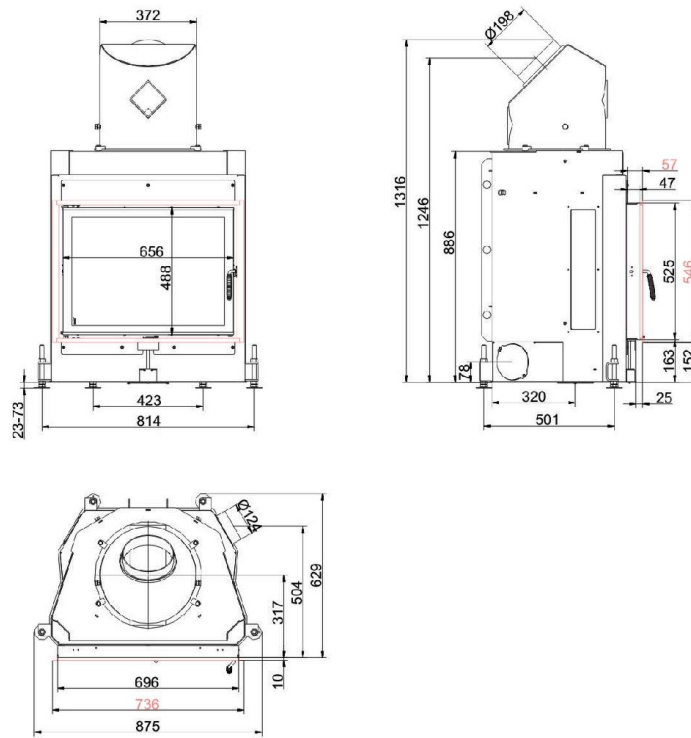
33cm  
Schnittlänge

## Kompakt-Kamin 51/67 flach draaideur

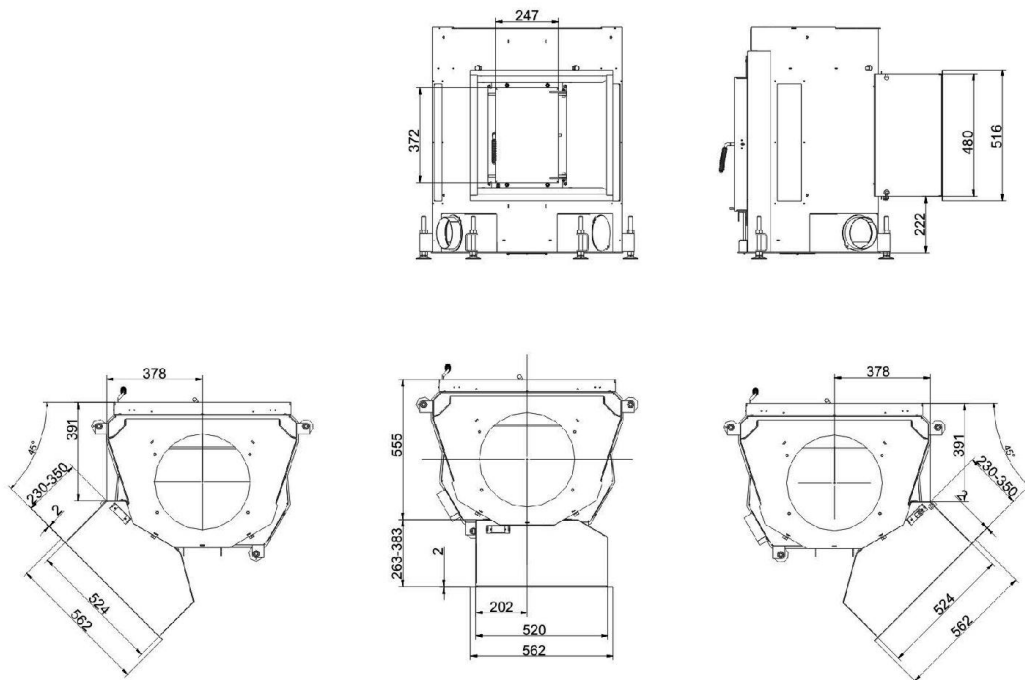
Positie: 27.02.2015

**BRUNNER**<sup>®</sup>  
*made in germany*

Maattekeningen | **Kompakt-Kamin 51/67 flach draaideur**



... met stalen rookkap



... met extra deur

Voor CAD-planning bevelen wij PaletteCAD aan. Actuele maattekeningen op [www.brunner.de](http://www.brunner.de)  
 Kader/frontvariante/luchttoevoer in kleur aangeduid.

# Planning en inbouw

## Kompakt-Kamin 51/67 flach

Getest naar	EN 13229 W	EN 13229 WA	EN 13229 W
Waarde bij gebruikswijze	Nominaal vermogen	Vermogen bij warmte-opslag	Open
Geschikt voor alle mogelijke bouwwijzen	OK	OK	OK

### Gegevens van de werking

Nominaal vermogen	kW	11	-	-
Brandstofverbruik	kg/h	3,3	5	3
Vermogen vuurhaard	kW	14	23	15
Uitlaatgas stroom	g/s	10,5	22	60
Uitlaatgas temperatuur (vóór de recuperator)	°C	-	350	-
Uitlaatgas temperatuur met				
Stalen uitlaat	°C	250	-	130
1 x Gietijzeren recuperator (GNF10)	°C	-	190	-
6 x Warmte-opslagringen (MAS) <sup>1)</sup>	°C	-	235	-
2 m Keramische warmte-opslag buis <sup>2)</sup>	°C	-	180	-
1,4 m accumulerende stenen (MSS)	°C	-	180	-
Warm-water recuperatie	°C	-	208	-
Minimum onderdruk	Pa	13	13	10
Verbrandingslucht verbruik	m <sup>3</sup> /h	40	40	94
Luchtoevoer diameter Ø	mm	125	125	-

### Warmteverdeling

Inbouwhaard / Recuperator	%	30 / 30	30 / 30	- / -
Keramisch glas ( enkel glas / dubbel glas )	%	40 / -	40 / -	- / -
Warm-water recuperatie	%	-	-	-

### Luchtoevoer diameter <sup>4)</sup>

Luchtoevoer	cm <sup>2</sup>	700 / 200 / -	400 / 200 / 400	-
Luchtafvoer	cm <sup>2</sup>	700 / 200 / -	400 / 200 / 400	-

### Minimale wand oppervlakte bij gesloten stralingswand

Oppervlakte stralingswand	m <sup>2</sup>	5,5	5,5	-
---------------------------	----------------	-----	-----	---

### Afstand brandkamer

tot stralingswand	cm	8	8	8
tot bodem	cm	-	-	-

### Isolatie zonder / met <sup>3)</sup> luchtrooster

Stralingswand	cm	14 / 10	16 / 12	14 / 10
Bodem	cm	4 / 2	4 / 2	4 / 2
plafond	cm	16 / 12	25 / 18	16 / 12
Isolatie rond tweede stookdeur	cm	6	6	6
Isolatie te voorzien bij brandbare wand	cm	10	10	10

### Gewicht

Haard + brandkamer	kg		160 + 80	
--------------------	----	--	----------	--

### voldoet aan de eis grenswaarden voor

Duitsland / Oostenrijk / Zwitserland / Noorwegen	1.BImSchV (Stufe 2) / 15a BVG (2015) / LRV / NS 3059
--	--

- 1) Schoorsteenklep aanbevolen
- 2) Richtwaarde, rekening houdend met de opstelling
- 3) Geleverd met luchtrooster bovenaan. De bekleding geeft de warmte door.
- 4) voor inzettoestel / rookbuis / metalen recuperator

Ulrich Brunner GmbH  
Zellhuber Ring 17 -18  
D-84307 Eggenfelden  
Telefon: +49 / (0)87 21 / 7 71-0  
Telefax: +49 / (0)87 21 / 7 71-100  
info@brunner.eu | www.brunner.eu



BRUNNER producten worden uitsluitend door erkende vakmensen verkocht.  
Onder voorbehoud van technische veranderingen veranderingen in het assortiment en mogelijke fouten in de tabel. (02/15)