



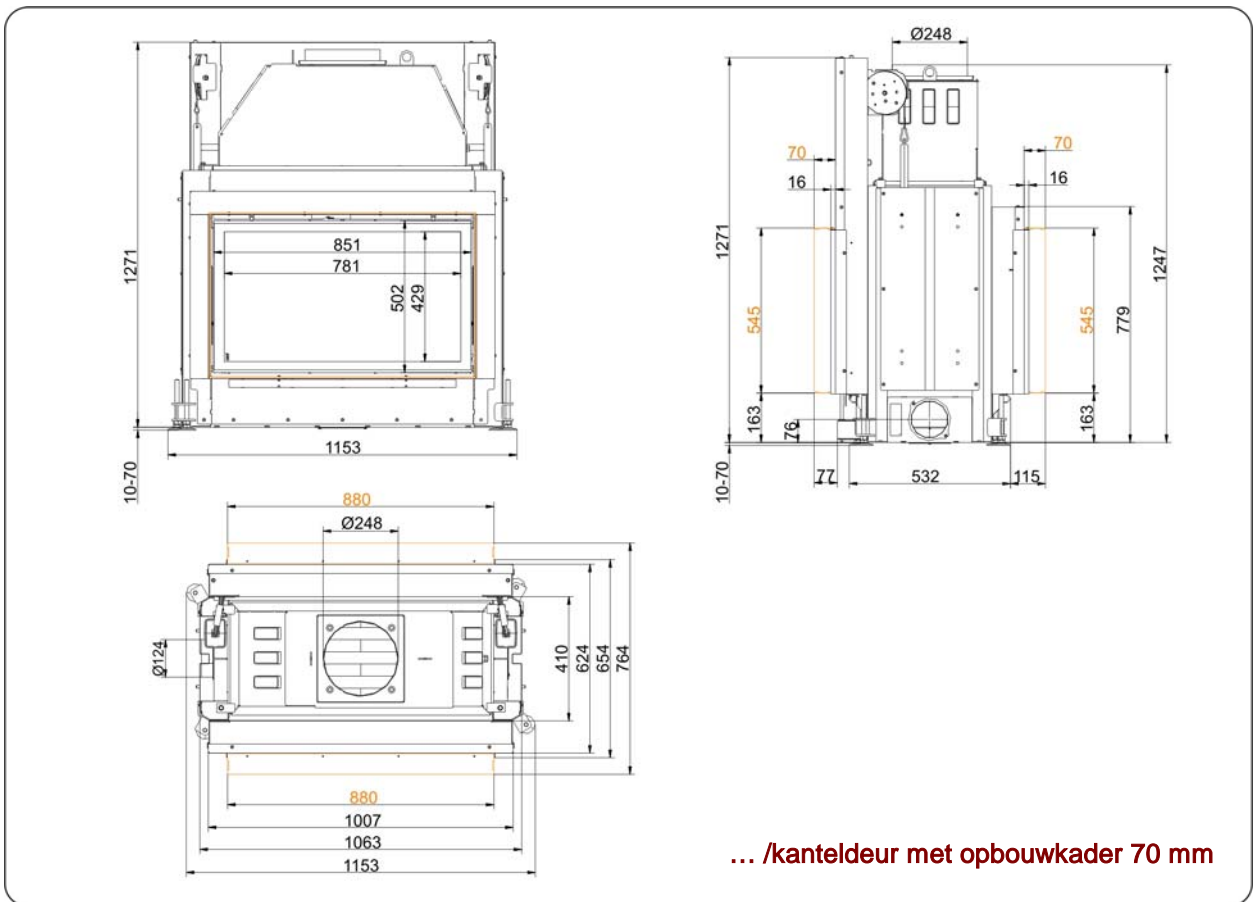
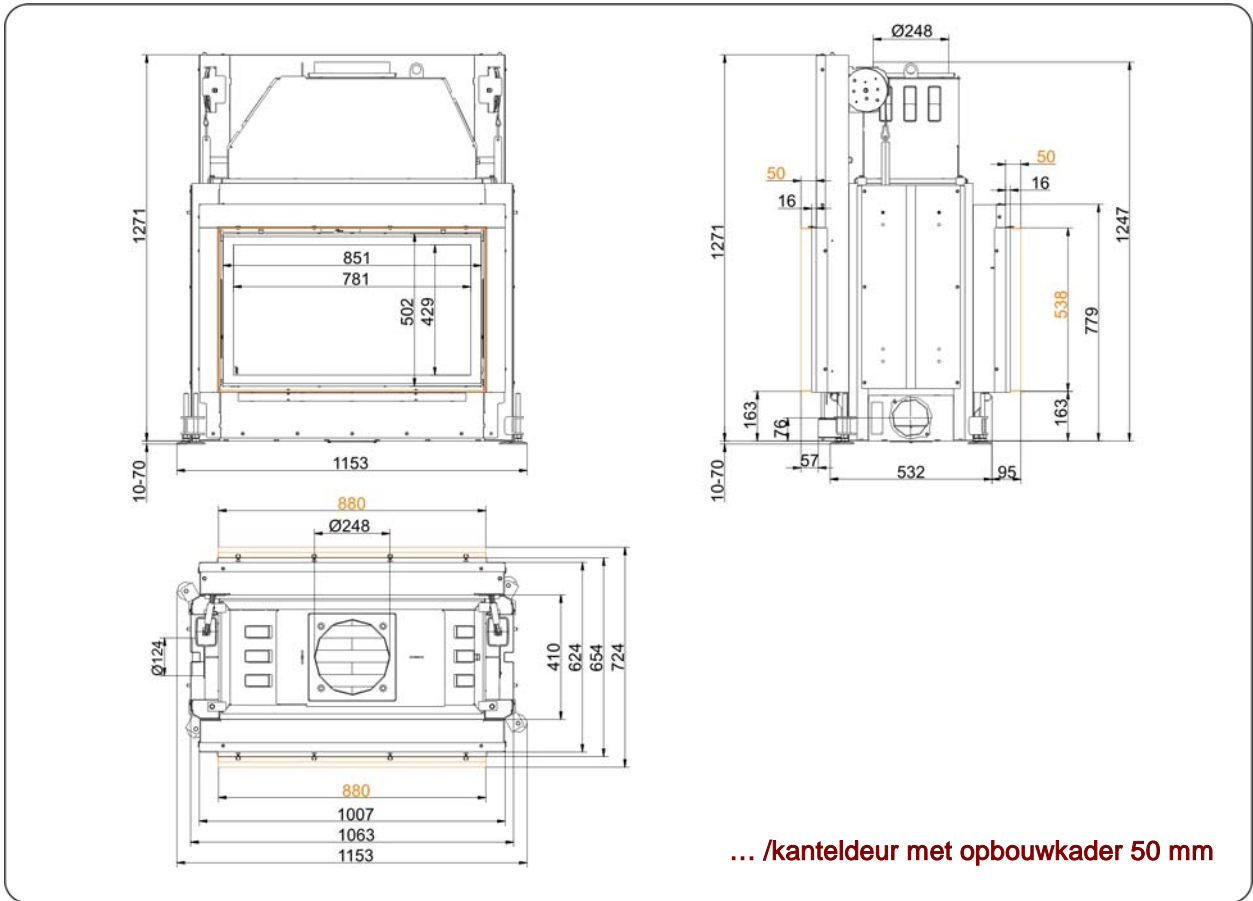
Stil-Tunnel 53/88 liftdeur (easy-lift)

Positie: 19.09.2012



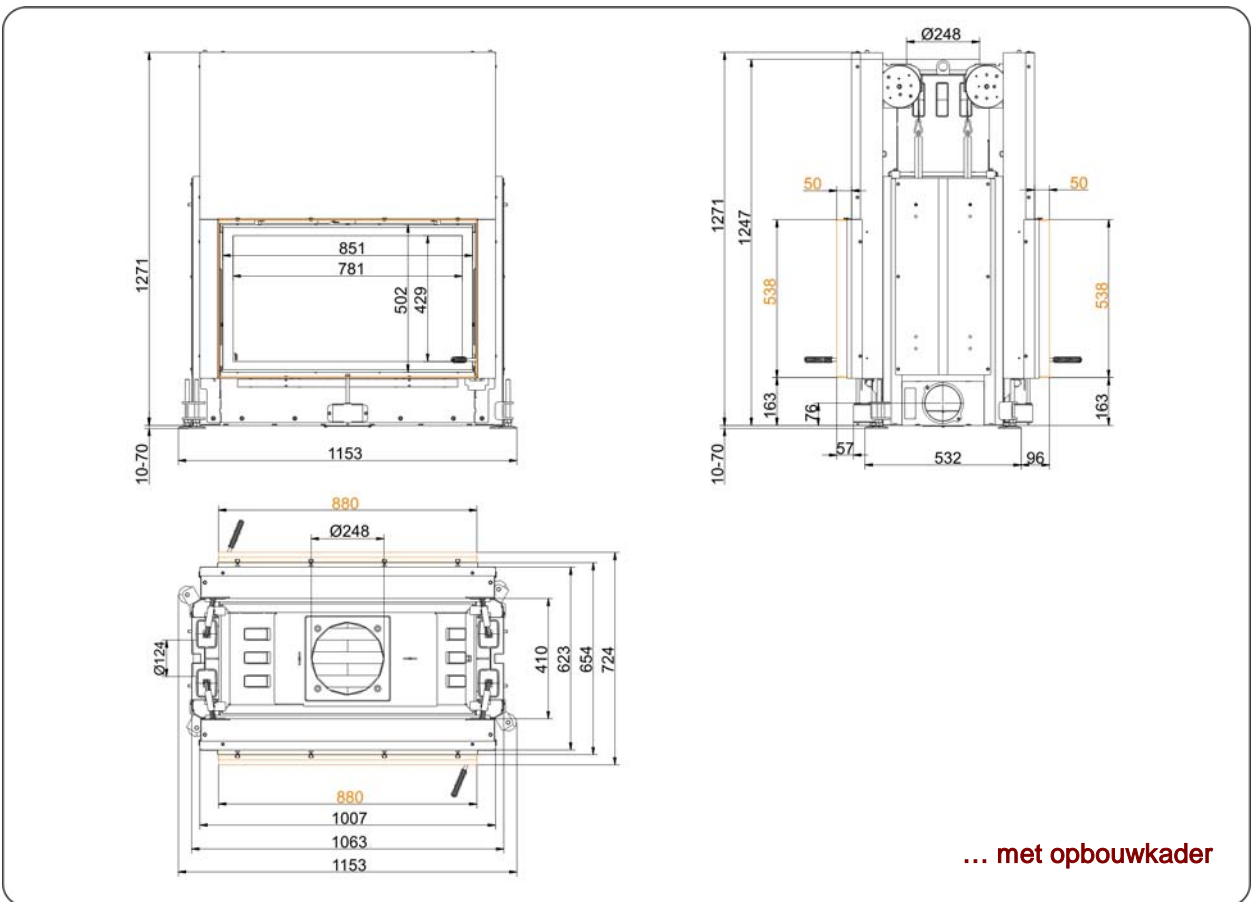
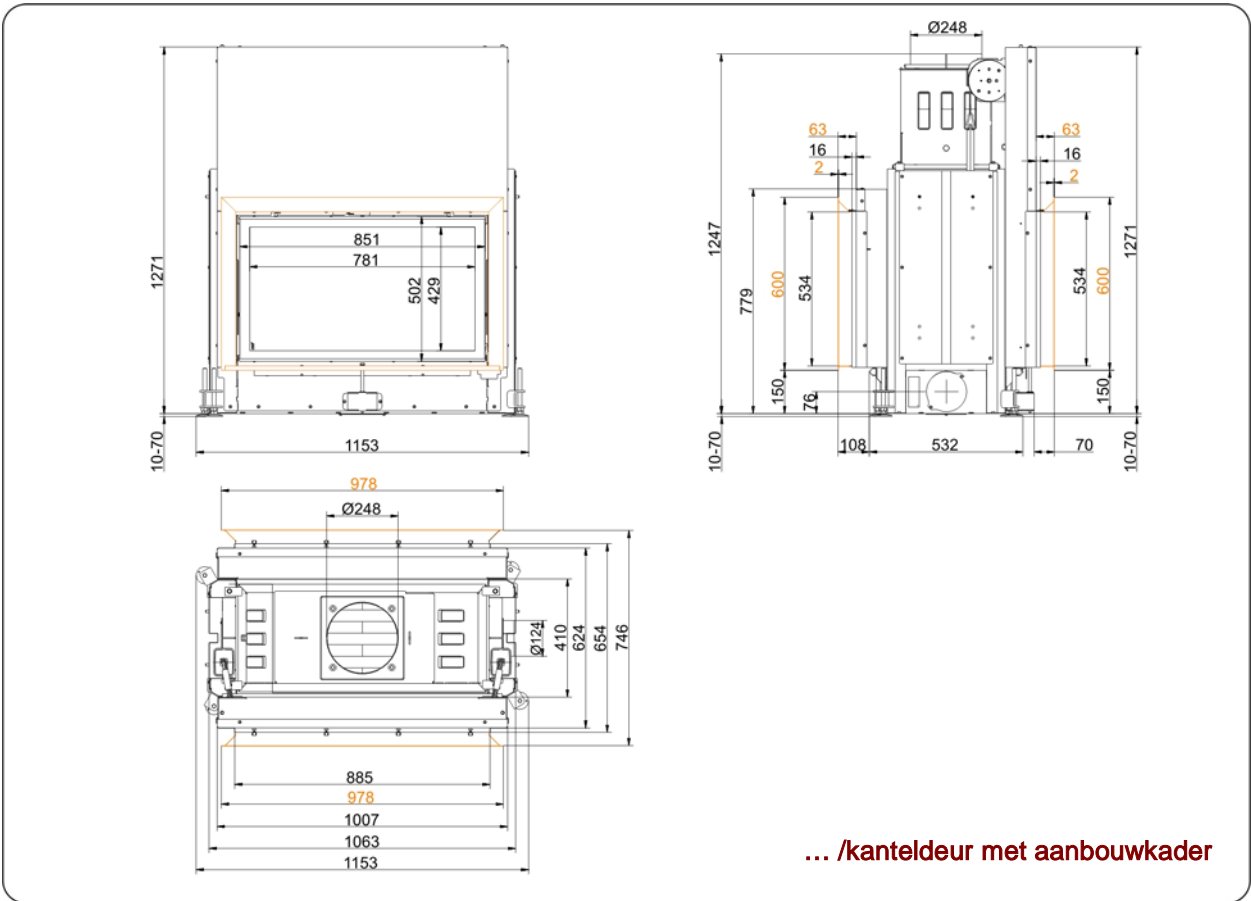
BRUNNER[®]
made in germany

Maattekeningen | **Stil-Tunnel 53/88 liftdeur (easy-lift)**



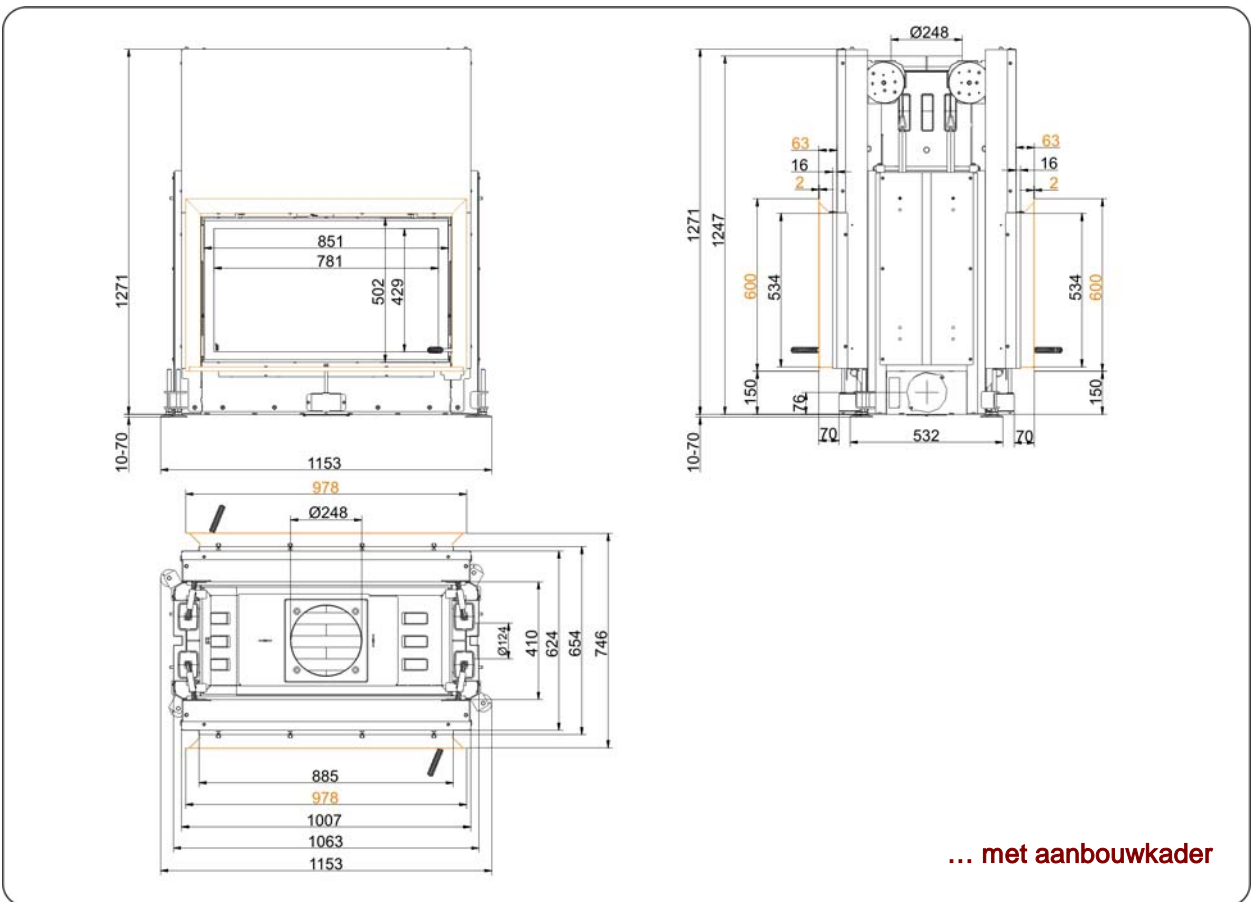
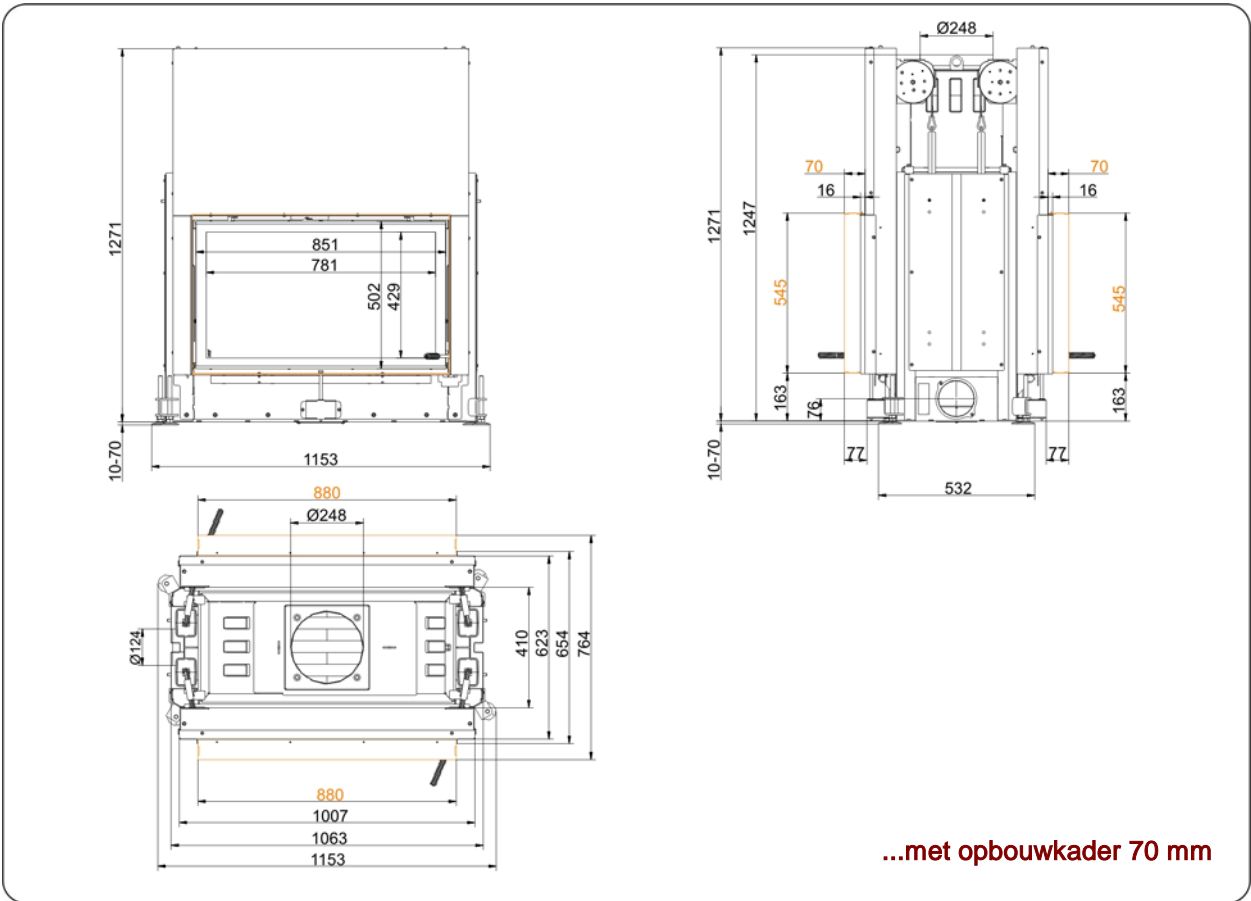
Voor CAD-planning bevelen wij PaletteCAD aan. Actuele maattekeningen op www.brunner.de
 Kader/frontvariante/luchttoevoer in kleur aangeduid.

Maattekeningen | **Stil-Tunnel 53/88 liftdeur (easy-lift)**



Voor CAD-planning bevelen wij PaletteCAD aan. Actuele maattekeningen op www.brunner.de
 Kader/frontvariante/luchttoevoer in kleur aangeduid.

Maattekeningen | **Stil-Tunnel 53/88 liftdeur (easy-lift)**



Voor CAD-planning bevelen wij PaletteCAD aan. Actuele maattekeningen op www.brunner.de
 Kader/frontvariante/luchttoevoer in kleur aangeduid.

Planning en inbouw

Stil-Tunnel 53/88

Getest naar	EN 13229 W	EN 13229 W
Waarde bij gebruikswijze	Nominaal vermogen	Open 4)
Geschikt voor alle mogelijke bouwwijzen	OK	OK
Gegevens van de werking		
Nominaal vermogen	kW 11	-
Brandstofverbruik	kg/h 3,5	3,5
Vermogen vuurhaard	kW 13	13
Uitlaatgas stroom	g/s 13	70
Uitlaatgas temperatuur (vóór de recuperator)	°C -	-
Uitlaatgas temperatuur met		
Stalen uitlaat	°C 175	120
Gietijzeren recuperator (GNF10)	°C -	-
Warmte-opslagringen (MAS) ¹⁾	°C -	-
Keramische warmte-opslag buis ²⁾	°C -	-
Keramische warmte-opslag buis moduleerbaar (KMS)	°C -	-
Warm-water recuperatie	°C -	-
Minimum onderdruk	Pa 13	6
Verbrandingslucht verbruik	m ³ /h 38	180
Luchtoevoer diameter Ø	mm 125	-
Warmteverdeling		
Inbouwhaard / Recuperator	% 50 / -	- / -
Keramisch glas (enkel glas / dubbel glas)	% 50 / -	- / -
Warm-water recuperatie	% -	-
Oppervlakte voor maximaal warme-lucht vermogen		
Luchtoevoer	cm ² 800	0
Luchtafvoer	cm ² 800	0
Minimale wand oppervlakte bij gesloten stralingswand		
Oppervlakte stralingswand	m ² 4,0	-
Afstand brandkamer		
tot stralingswand	cm 8	8
tot bodem	cm -	-
Isolatie zonder / met ³⁾ luchtrooster		
Stralingswand	cm 18 / 14	18 / 14
Bodem	cm 4 / 2	4 / 2
plafond	cm 22 / 16	22 / 16
Isolatie rond tweede stookdeur	cm -	-
Isolatie te voorzien bij brandbare wand	cm 10	10
Gewicht		
Haard + brandkamer	kg	280 + 97
voldoet aan de eis grenswaarden voor		
Duitsland / Oostenrijk / Zwitserland / Noorwegen	1.BImSchV (Stufe 2) / 15a BVG / LRV / -	

1) Schoorsteenklep aanbevolen

2) Richtwaarde, rekening houdend met de opstelling

3) Geleverd met luchtrooster bovenaan. De bekleding geeft de warmte door.

4) beperkt tot opengewerkte

Ulrich Brunner GmbH
Zellhuber Ring 17 -18
D-84307 Eggenfelden
Telefon: +49 / (0)87 21 / 7 71-0
Telefax: +49 / (0)87 21 / 7 71-100
info@brunner.de | www.brunner.de

BRUNNER producten worden uitsluitend door erkende vakmensen verkocht.

Onder voorbehoud van technische veranderingen in het assortiment en mogelijke fouten in de tabel. (09/12)