



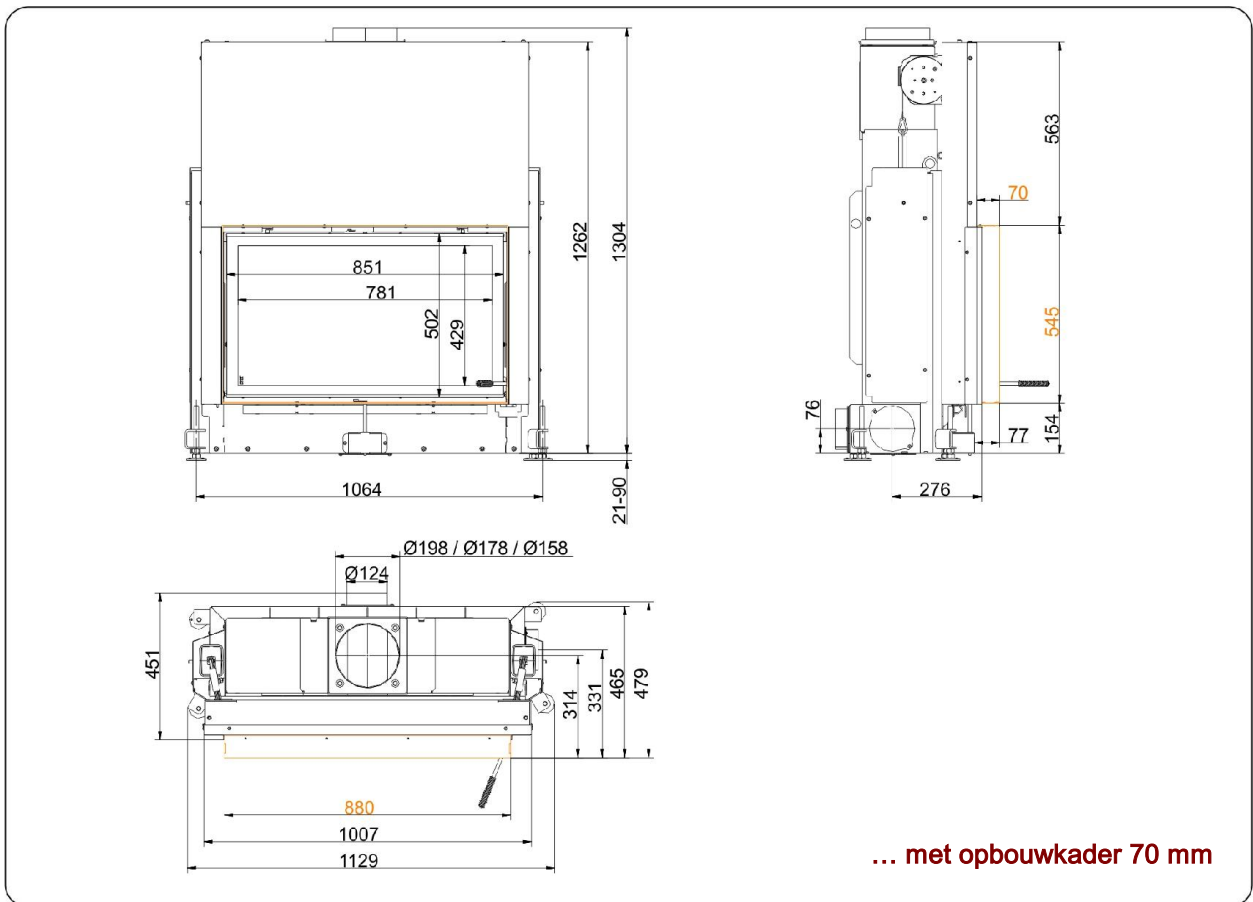
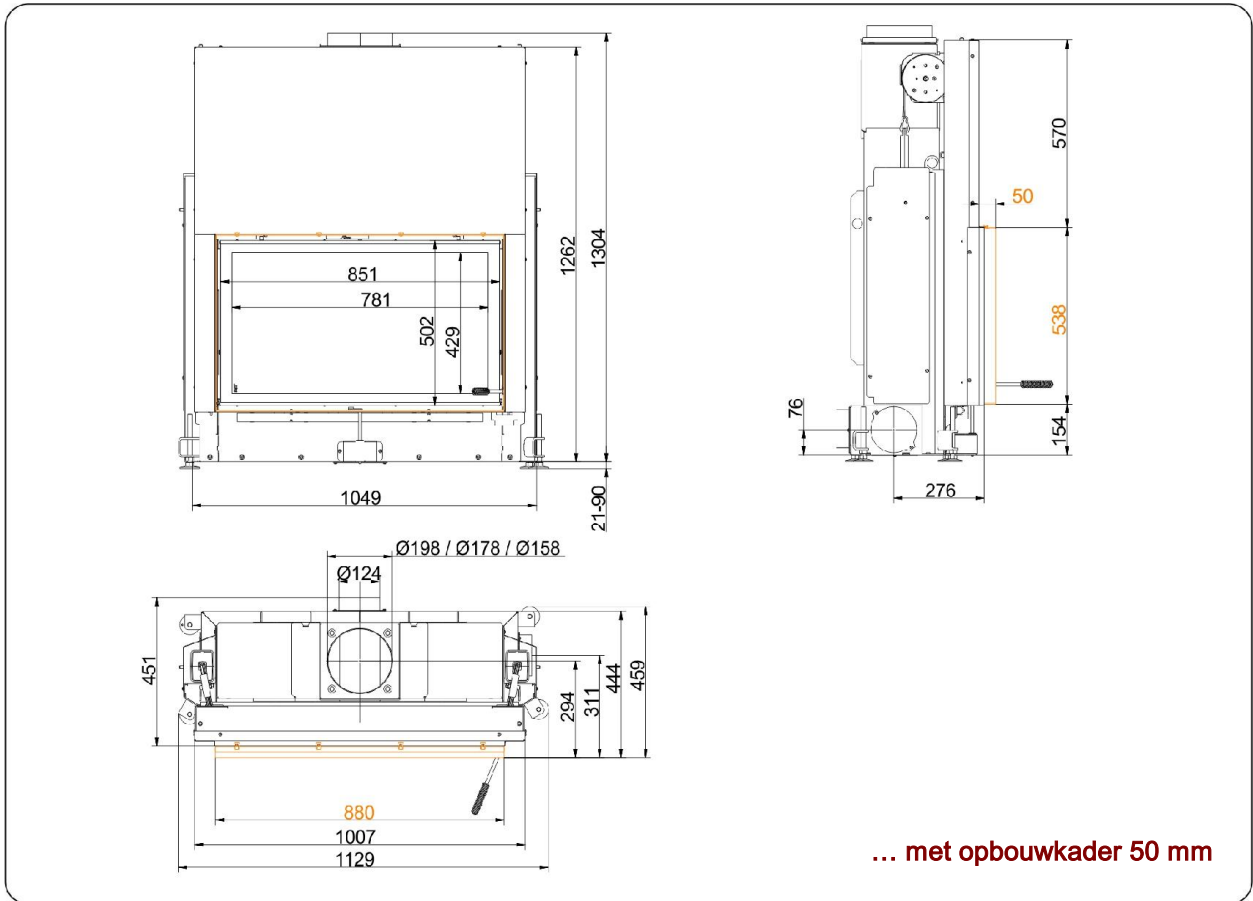
## Stil-Kamin 53/88 k liftdeur (easy-lift)

Positie: 28.07.2016



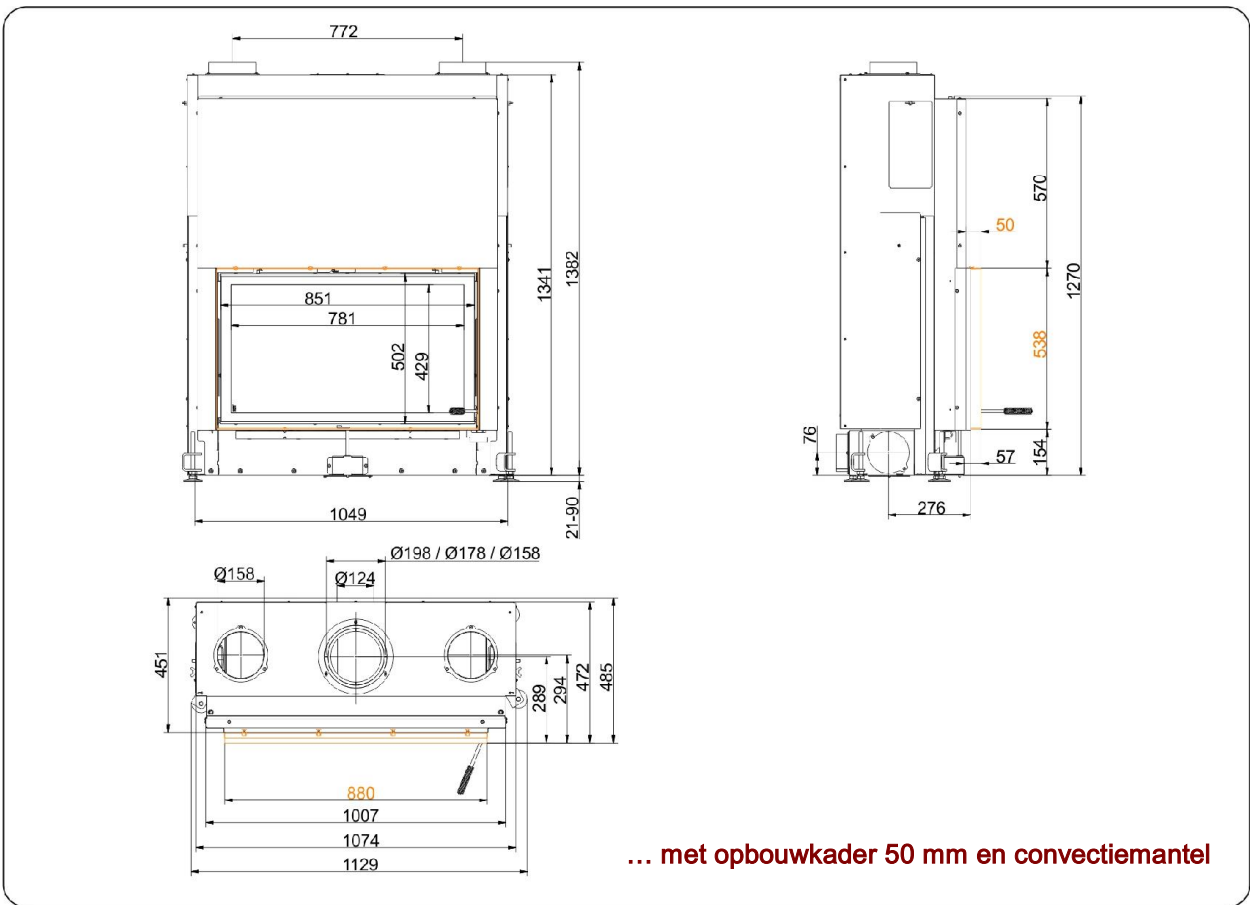
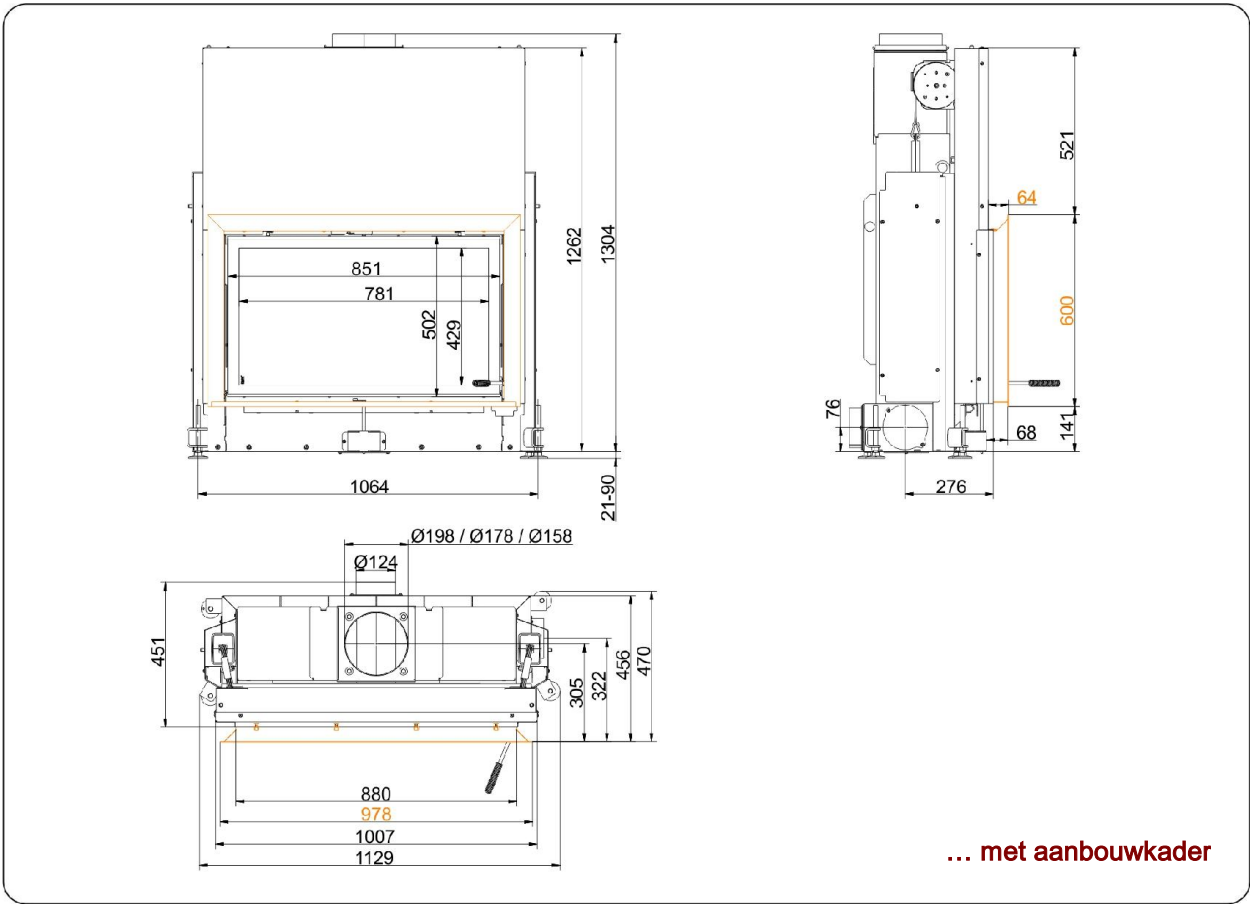
**BRUNNER**<sup>®</sup>  
*made in germany*

Maattekeningen | **Stil-Kamin 53/88 k liftdeur (easy-lift)**



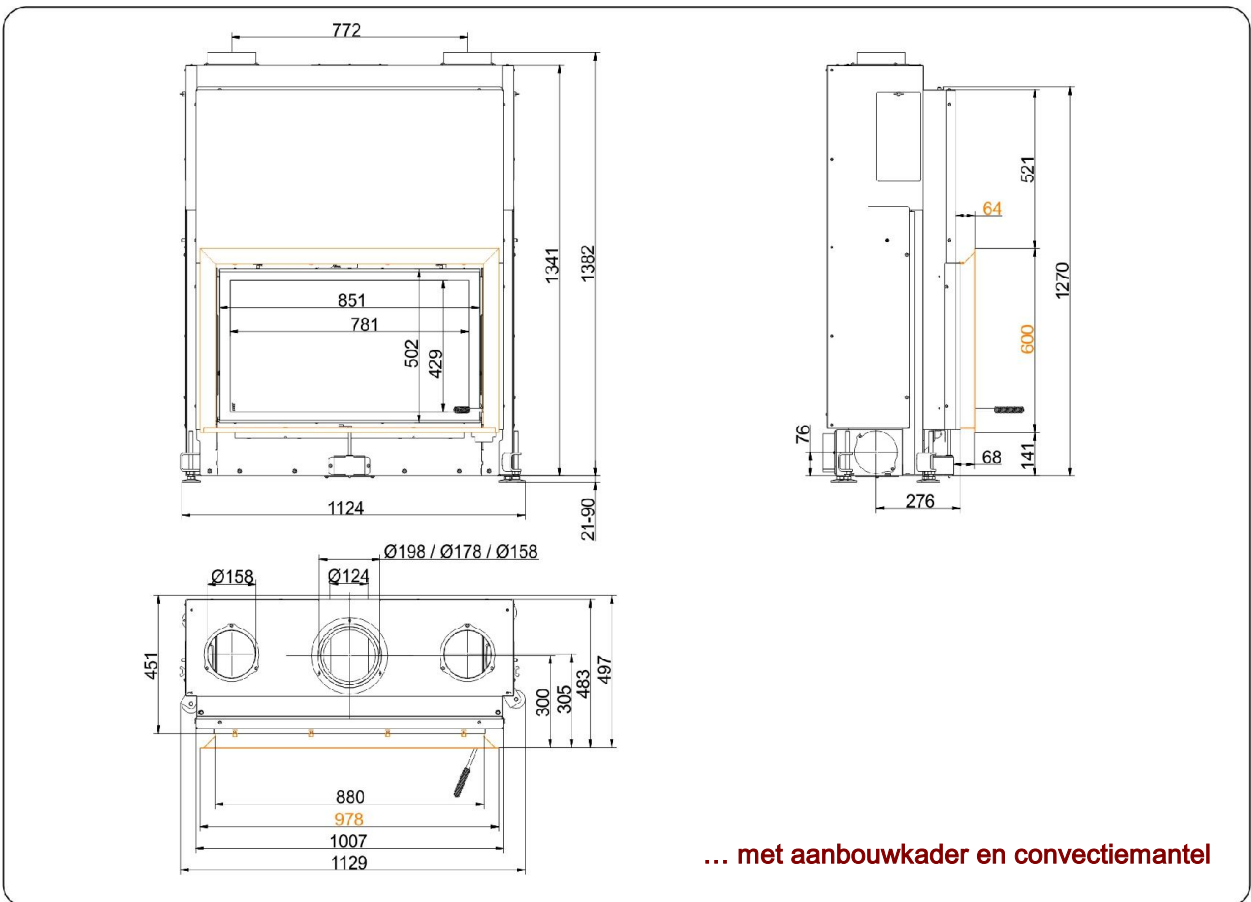
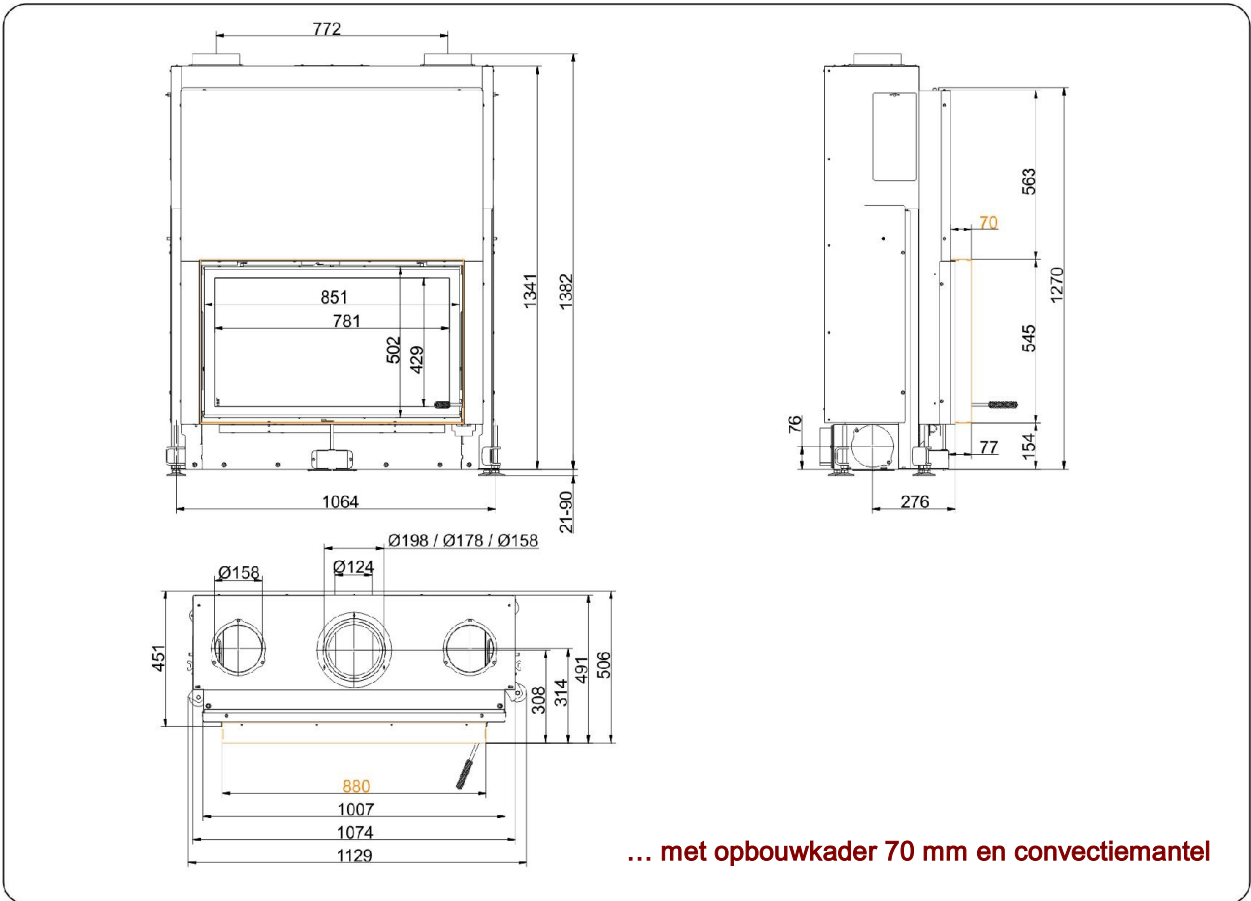
Voor CAD-planning bevelen wij PaletteCAD aan. Actuele maattekeningen op [www.brunner.de](http://www.brunner.de)  
 Kader/frontvariante/luchttoevoer in kleur aangeduid.

Maattekeningen | **Stil-Kamin 53/88 k liftdeur (easy-lift)**



Voor CAD-planning bevelen wij PaletteCAD aan. Actuele maattekeningen op [www.brunner.de](http://www.brunner.de)  
 Kader/frontvariante/luchttoevoer in kleur aangeduid.

Maattekeningen | **Stil-Kamin 53/88 k liftdeur (easy-lift)**



Voor CAD-planning bevelen wij PaletteCAD aan. Actuele maattekeningen op [www.brunner.de](http://www.brunner.de)  
 Kader/frontvariante/luchttoevoer in kleur aangeduid.

# Planning en inbouw

## Stil-Kamin 53/88 k

Getest naar	EN 13229 W	EN 13229 W
Waarde bij gebruikswijze	Nominaal vermogen	open
Geschikt voor alle mogelijke bouwwijzen	OK	OK

### Gegevens van de werking

Nominaal vermogen	kW	9	-
Brandstofverbruik	kg/h	2,9	2,9
Vermogen vuurhaard	kW	11	13
Uitlaatgas stroom	g/s	12	70
Stutztemperatuur (vor Nachheizfläche)	°C	325	-
Uitlaatgas temperatuur (vóór de recuperator)			
Stalen uitlaat	°C	230	120
Gietijzeren recuperator (GNF10)	°C	-	-
Warmte-opslagringen (MAS) <sup>1)</sup>	°C	-	-
Keramische warmte-opslag buis <sup>2)</sup>	°C	-	-
accumulerende stenen (MSS) <sup>2)</sup>	°C	-	-
Warm-water recuperatie	°C	-	-
Minimum onderdruk	Pa	12	6
Verbrandingslucht verbruik	m <sup>3</sup> /h	38	180
Luchttoevoer diameter Ø	mm	125	-

### Warmteverdeling

Inbouwhaard / Recuperator	%	60 / -	- / -
Keramisch glas ( enkel glas / dubbel glas )	%	40 / -	- / -
Warm-water recuperatie	%	-	-

### Luchttoevoer diameter

Luchttoevoer	cm <sup>2</sup>	700 / 100 / 0	-
Luchtafvoer	cm <sup>2</sup>	700 / 100 / 0	-

### Minimale wand oppervlakte bij gesloten stralingswand

Oppervlakte stralingswand	m <sup>2</sup>	4,0	-
---------------------------	----------------	-----	---

### Afstand brandkame zonder / met convectiemantel

tót isolatielaag	cm	8 / 3	8 / 3
tót bodem	cm	2 / 2	2 / 2

### Isolatie zonder / met <sup>3)</sup> luchtrooster

Aanbouwwand	cm	18 / 14	18 / 14
Aanbouwwand; vuurhaard met convectiemantel <sup>4)</sup>	cm	-	-
Bodem	cm	0	0
Plafond	cm	22 / 16	22 / 16
Isolatie rond tweede stookdeur	cm	-	-
Isolatie te voorzien bij brandbare wand	cm	10	10

### Gewicht

Haard + brandkamer	kg	198 + 75
--------------------	----	----------

### voldoet aan de eis grenswaarden voor

Duitsland / Oostenrijk / Zwitserland / Noorwegen	1.BImSchV (Stufe 2) / 15a BVG (2015) / LRV / NS 3059
--	--

- 1) Schoorsteenklep aanbevolen
- 2) Richtwaarde, rekening houdend met de opstelling
- 3) Geleverd met luchtrooster bovenaan. De bekleding geeft de warmte door.
- 4) uitvoering warmteisolatie volgens montagehandleiding

Ulrich Brunner GmbH  
Zellhuber Ring 17 -18  
D-84307 Eggenfelden  
Telefon: +49 / (0)87 21 / 7 71-0  
Telefax: +49 / (0)87 21 / 7 71-100  
info@brunner.eu | www.brunner.eu

**BRUNNER**<sup>®</sup>

BRUNNER producten worden uitsluitend door erkende vakmensen verkocht.  
Onder voorbehoud van technische veranderingen veranderingen in het assortiment en mogelijke fouten in de tabel. (07/16)