



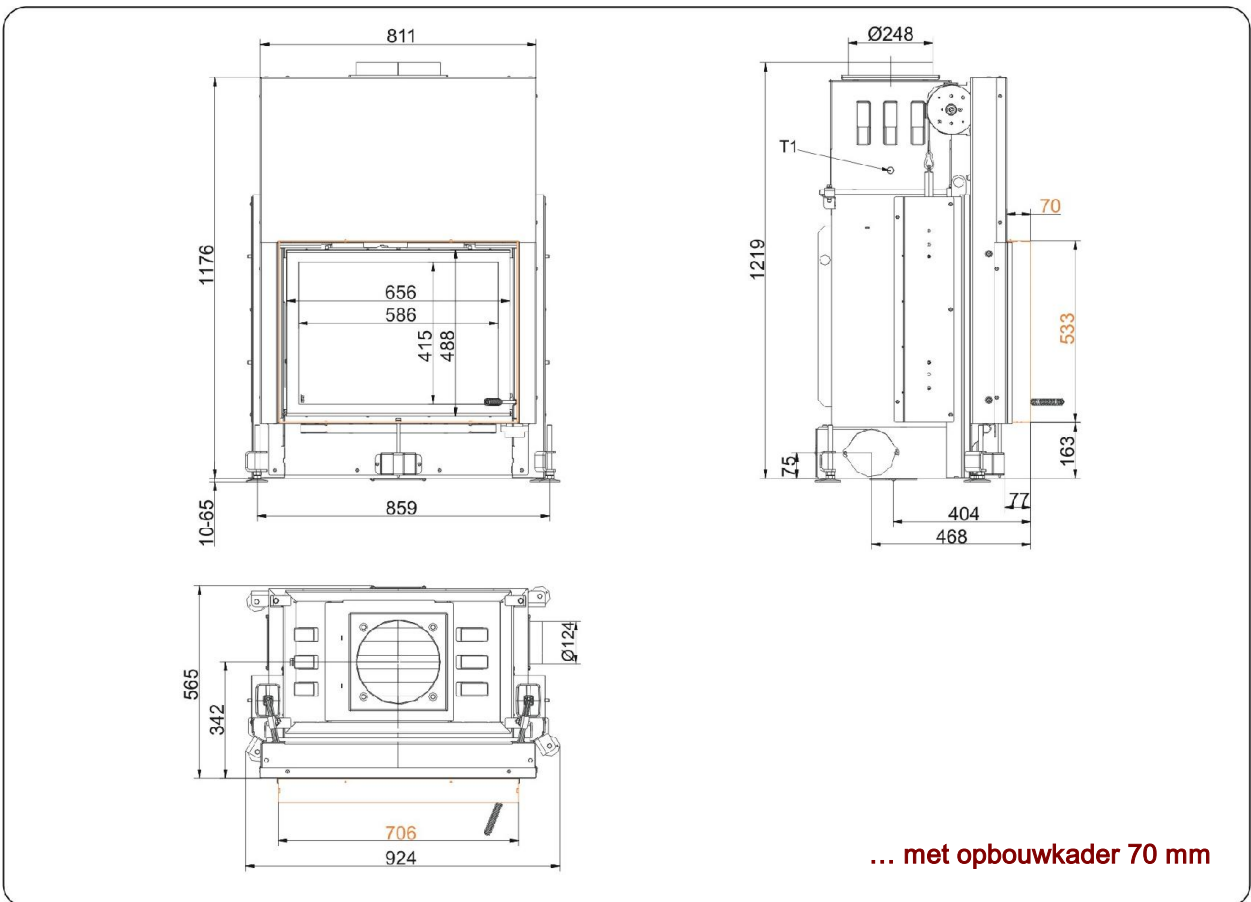
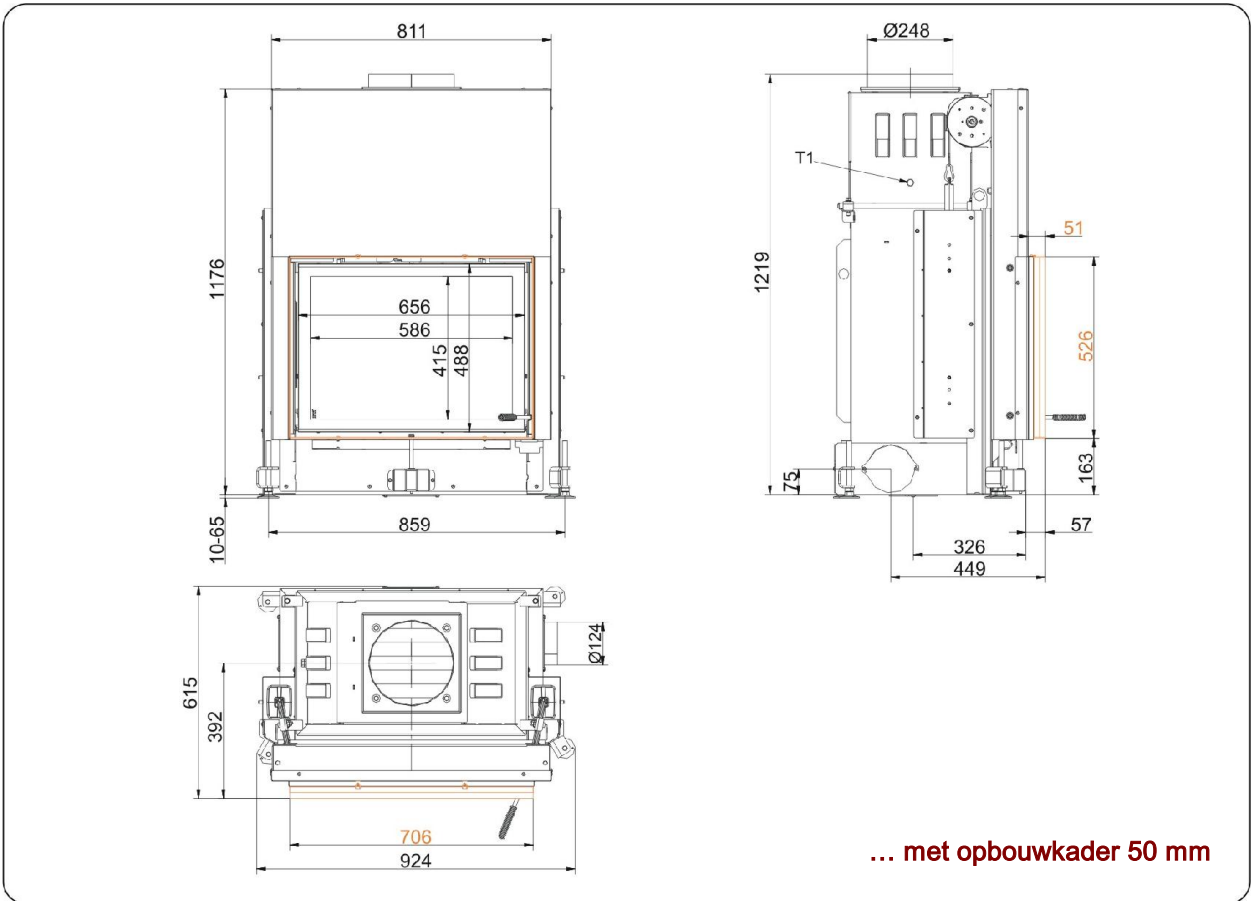
Stil-Kamin 51/67 liftdeur (easy-lift)

Positie: 20.10.2016



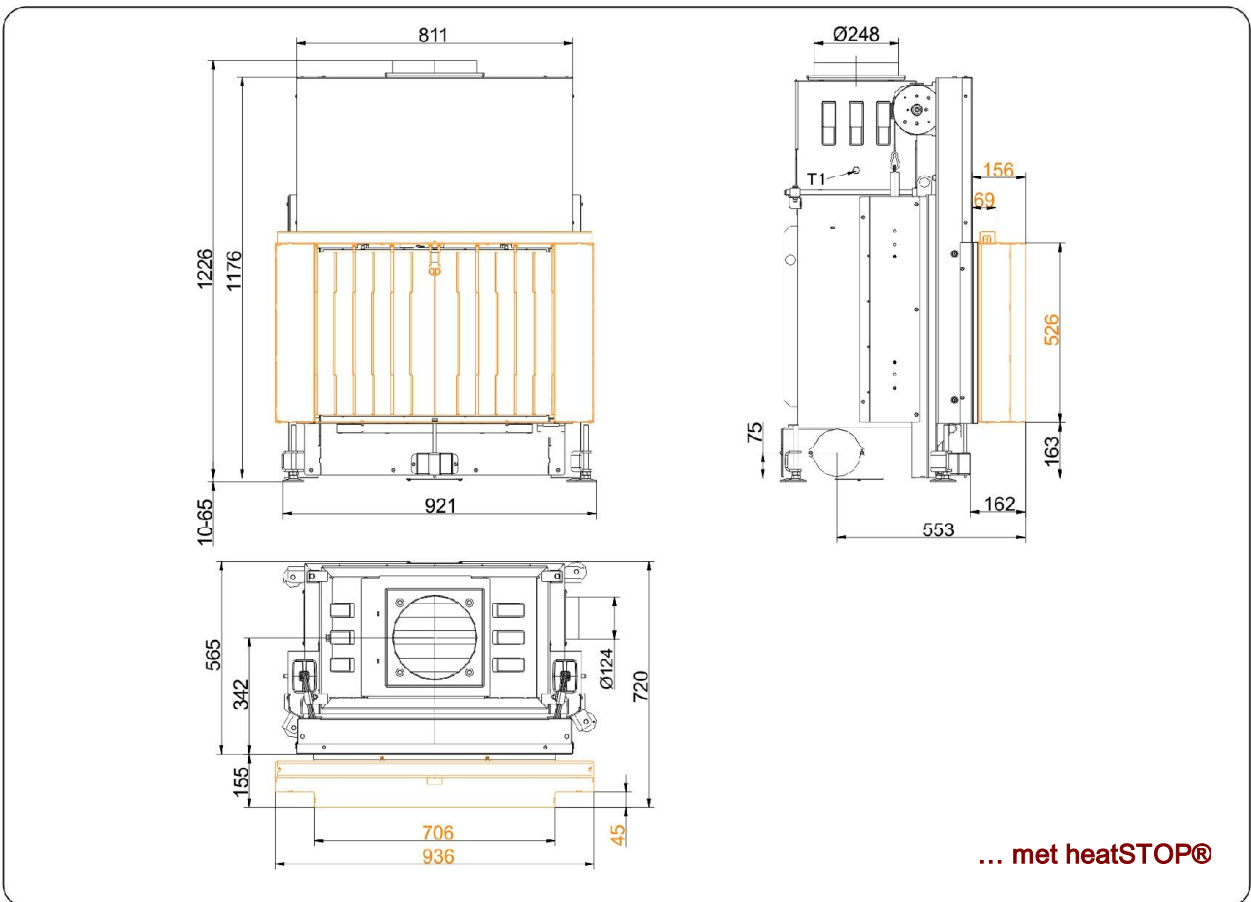
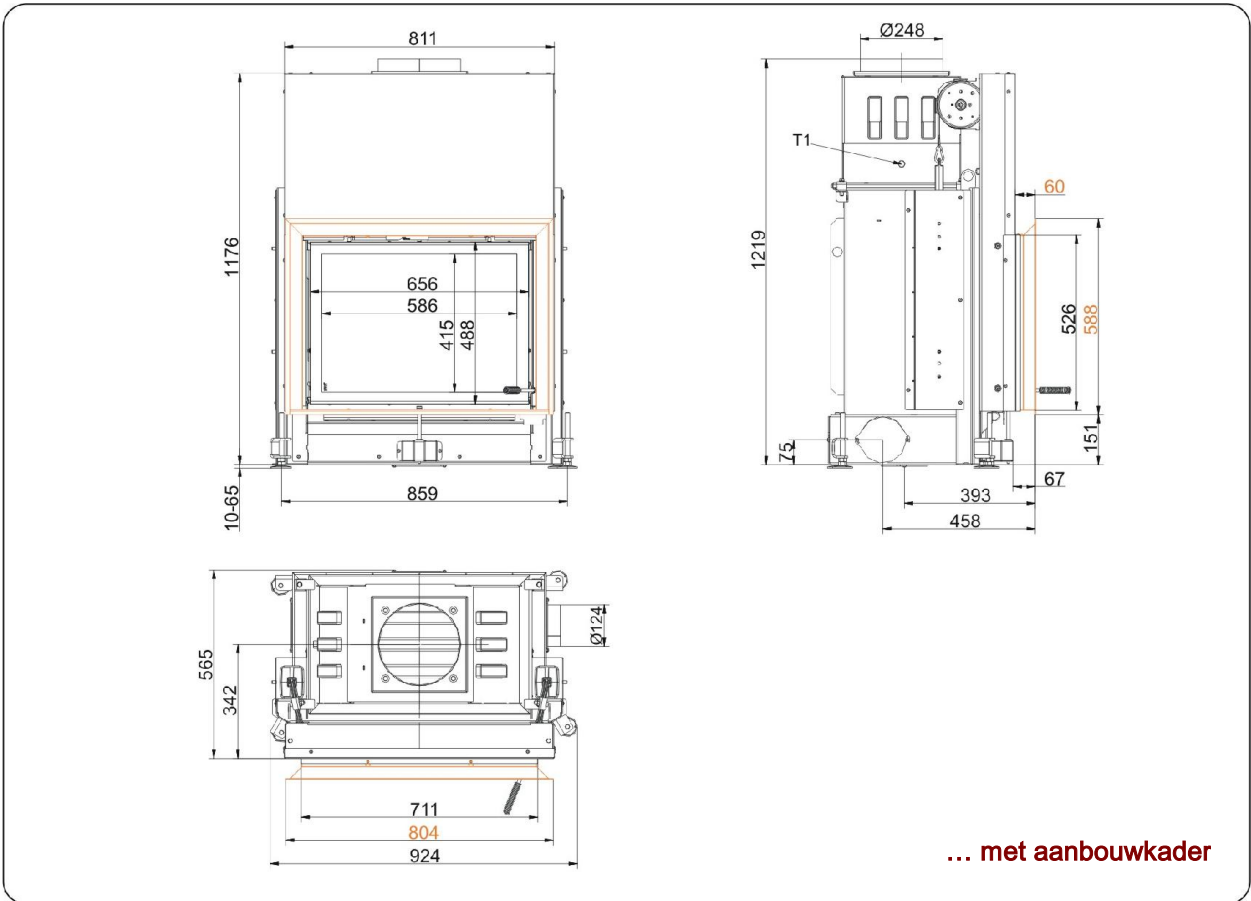
BRUNNER[®]
made in germany

Maattekeningen | **Stil-Kamin 51/67 liftdeur (easy-lift)**



Voor CAD-planning bevelen wij PaletteCAD aan. Actuele maattekeningen op www.brunner.de
 Kader/frontvariante/luchttoevoer in kleur aangeduid.

Maattekeningen | **Stil-Kamin 51/67 liftdeur (easy-lift)**



Voor CAD-planning bevelen wij PaletteCAD aan. Actuele maattekeningen op www.brunner.de
 Kader/frontvariante/luchttoevoer in kleur aangeduid.

Planning en inbouw

Stil-Kamin 51/67

Getest naar	EN 13229 W	EN 13229 WA	EN 13229 W	
Waarde bij gebruikwijze	Nominaal vermogen	Vermogen bij warmte-opslag	Open	
Geschikt voor alle mogelijke bouwwijzen	OK	OK	OK	
Gegevens van de werking				
Nominaal vermogen	kW	11	-	-
Brandstofverbruik	kg/h	3,3	5	3
Vermogen vuurhaard	kW	14	23	15
Uitlaatgas stroom	g/s	10,5	22	60
Uitlaatgas temperatuur (vóór de recuperator)	°C	-	-	-
Uitlaatgas temperatuur met				
Stalen uitlaat	°C	190	250	-
Gietijzeren recuperator (GNF10)	°C	-	-	-
Warmte-opslagringen (MAS) ¹⁾	°C	-	-	-
Keramische warmte-opslag buis ²⁾	°C	-	-	-
accumulerende stenen (MSS)	°C	-	-	-
Warm-water recuperatie	°C	-	-	-
Minimum onderdruk	Pa	13	13	10
Verbrandingslucht verbruik	m ³ /h	40	50	94
Luchtoevoer diameter Ø	mm	125	125	-
Warmteverdeling				
Inbouwhaard / Recuperator	%	30 / 30	30 / 30	- / -
Keramisch glas (enkel glas / dubbel glas)	%	40 / -	40 / -	- / -
Warm-water recuperatie	%	-	-	-
Luchtoevoer diameter ⁴⁾				
Luchtoevoer	cm ²	700 / 200 / -	700 / 200 / -	- / - / -
Luchtafvoer	cm ²	700 / 200 / -	700 / 200 / -	- / - / -
Minimale wand oppervlakte bij gesloten stralingswand				
Oppervlakte stralingswand	m ²	5,5	5,5	-
Afstand brandkamer				
tot stralingswand	cm	8	8	8
tot bodem	cm	2	2	2
Isolatie zonder / met ³⁾ luchtrooster				
Stralingswand	cm	14 / 10	16 / 12	14 / 10
Bodem	cm	2	2	2
plafond	cm	16 / 12	25 / 18	16 / 12
Isolatie rond tweede stookdeur	cm	-	-	-
Isolatie te voorzien bij brandbare wand	cm	10	10	10
Gewicht				
Haard + brandkamer	kg	154 (DT) / 193 (ST) + 79		
voldoet aan de eis grenswaarden voor				
Duitsland / Oostenrijk / Zwitserland / Noorwegen	1.BImSchV (Stufe 2) / 15a BVG (2015) / LRV / NS 3059			

1) Schoorsteenklep aanbevolen

2) Richtwaarde, rekening houdend met de opstelling

3) Geleverd met luchtrooster bovenaan. De bekleding geeft de warmte door.

4) voor inzettoestel / rookbuis / metalen recuperator

Ulrich Brunner GmbH
Zellhuber Ring 17 -18
D-84307 Eggenfelden
Telefon: +49 / (0)87 21 / 7 71-0
Telefax: +49 / (0)87 21 / 7 71-100
info@brunner.eu | www.brunner.eu

BRUNNER producten worden uitsluitend door erkende vakmensen verkocht.

Onder voorbehoud van technische veranderingen veranderingen in het assortiment en mogelijke fouten in de tabel. (10/16)