



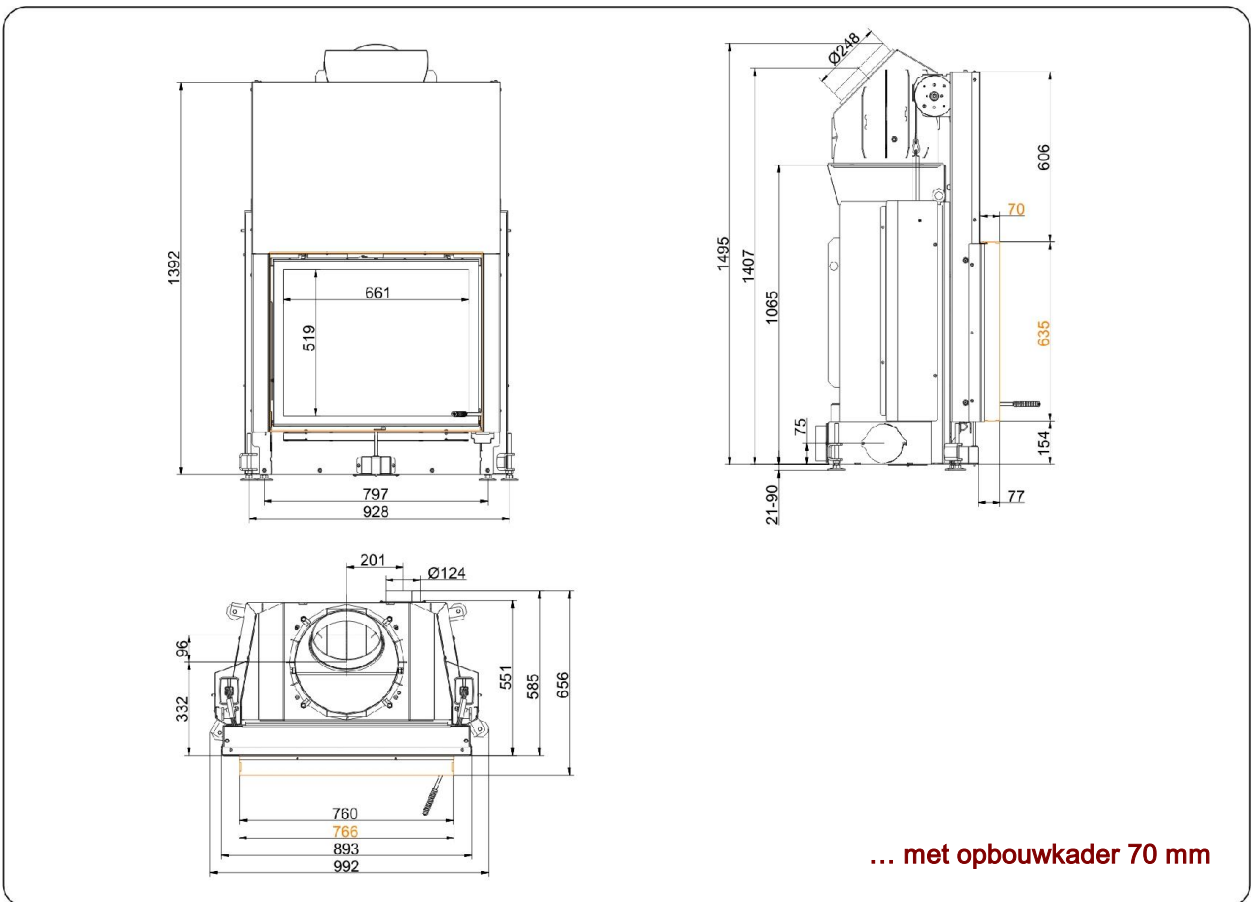
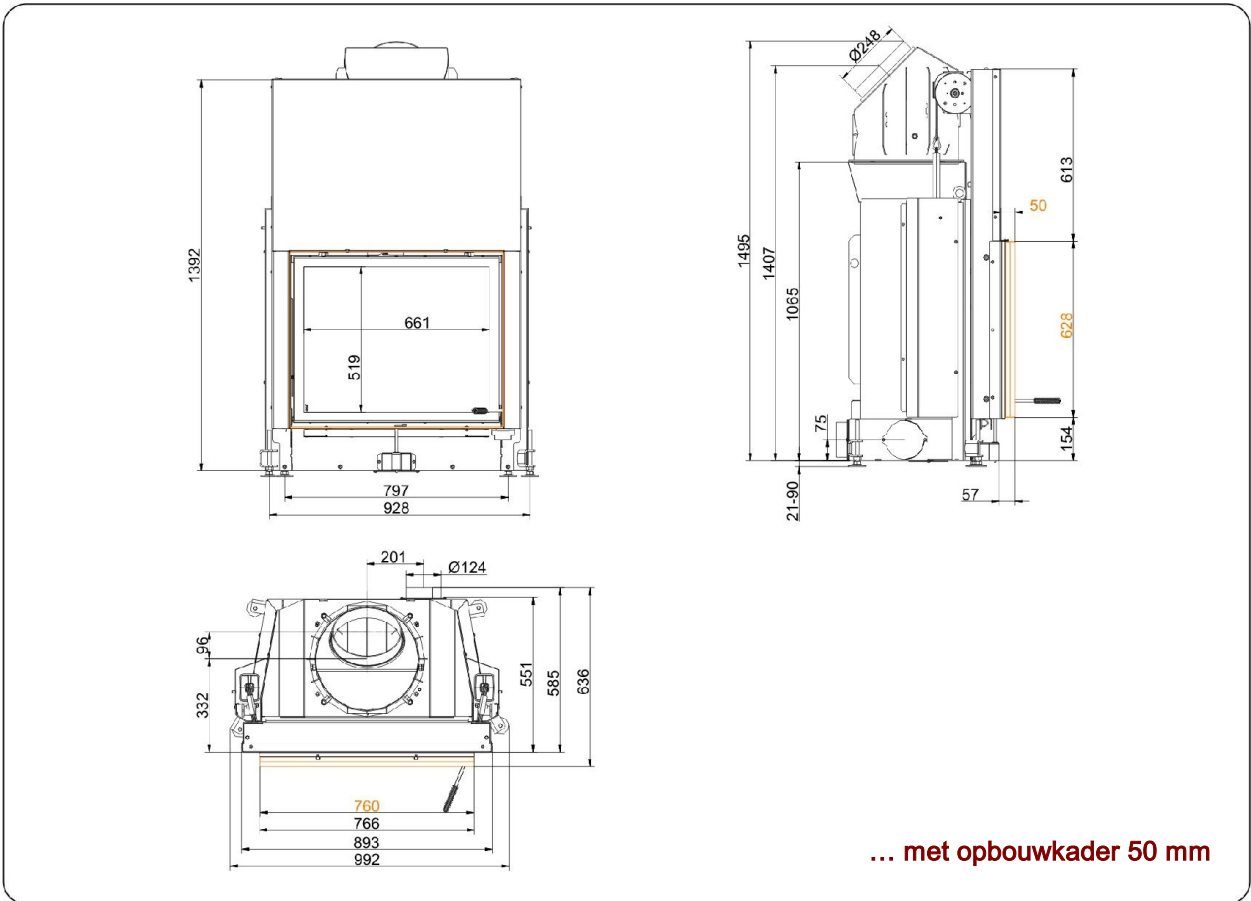
Stil-Kamin 62/76 liftdeur (easy-lift)

Positie: 21.10.2016



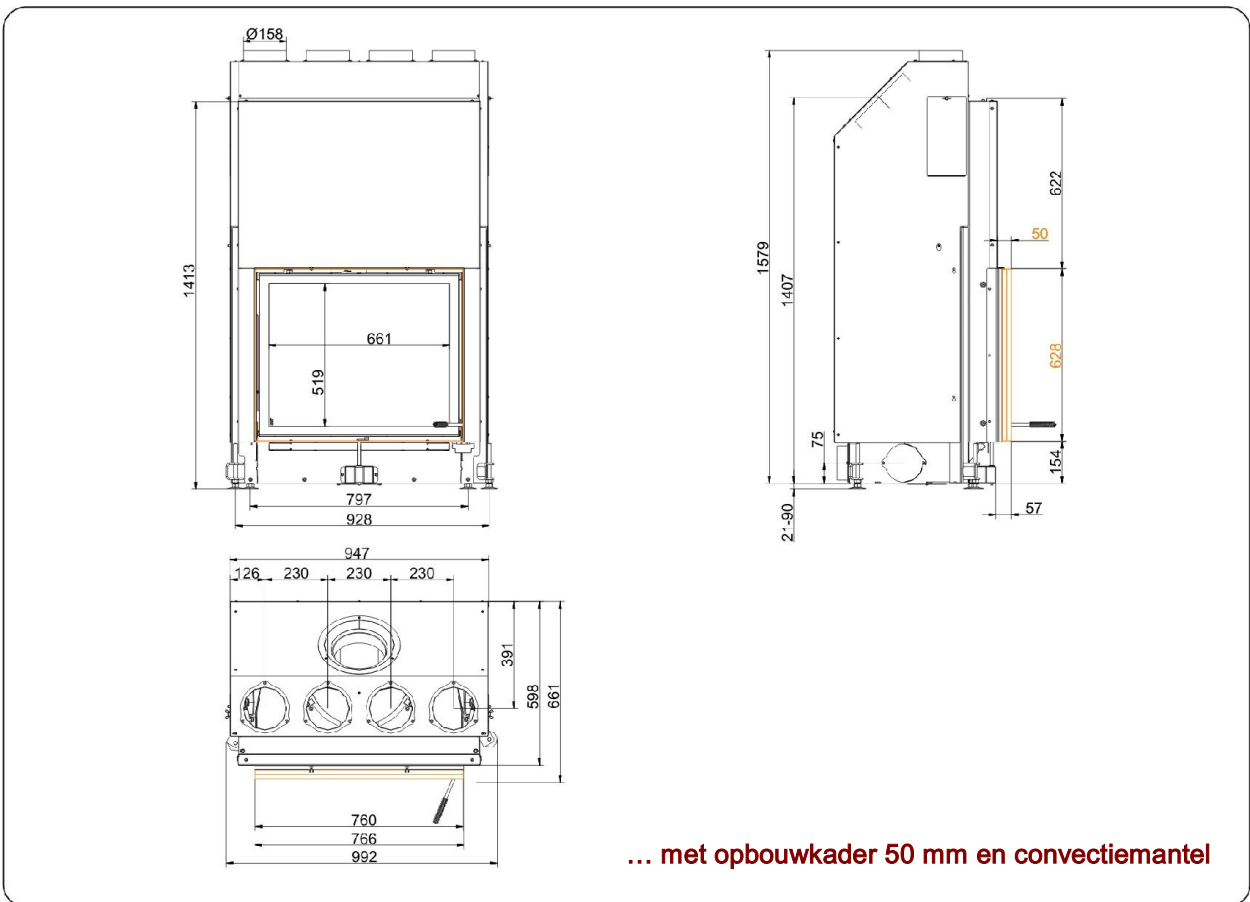
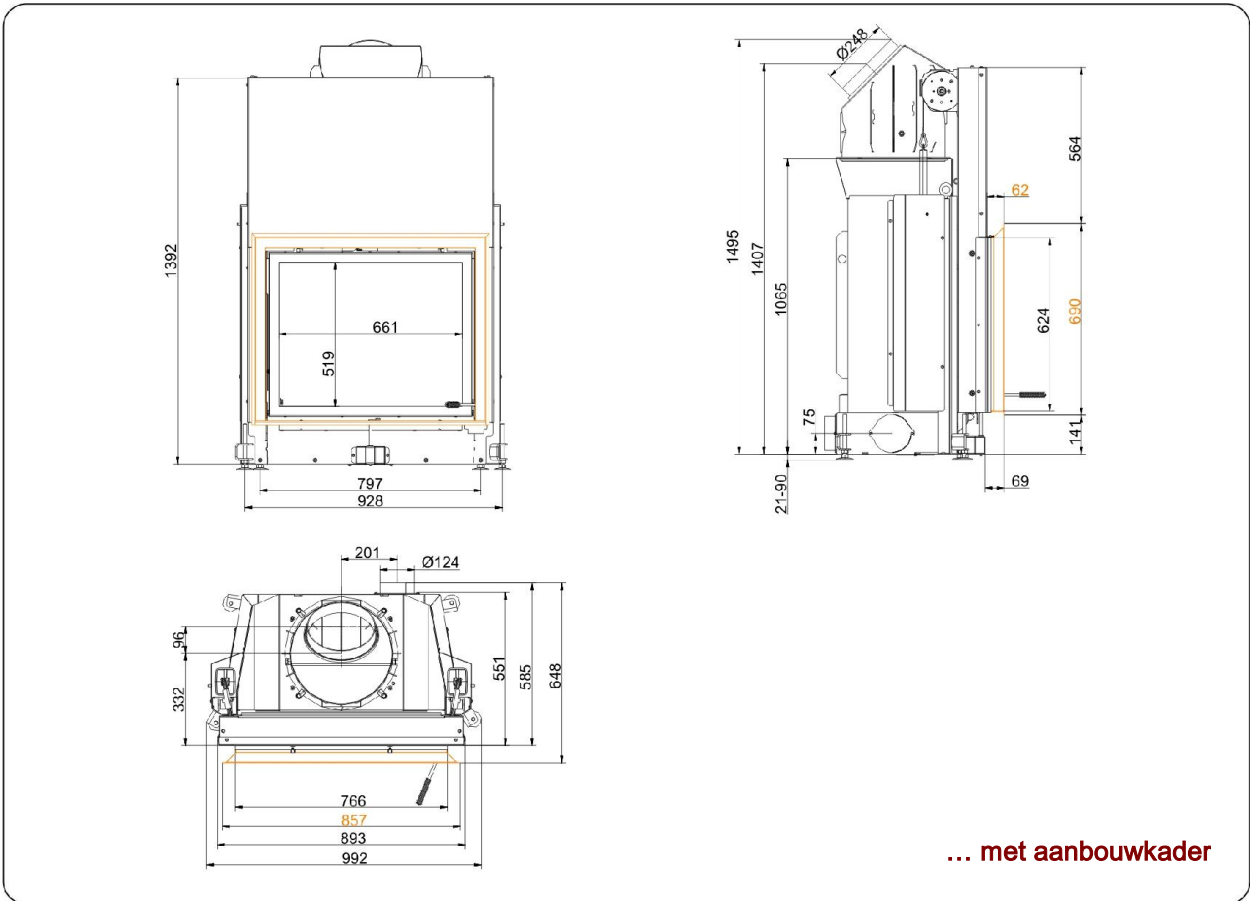
BRUNNER[®]
made in germany

Maattekeningen | **Stil-Kamin 62/76 liftdeur (easy-lift)**



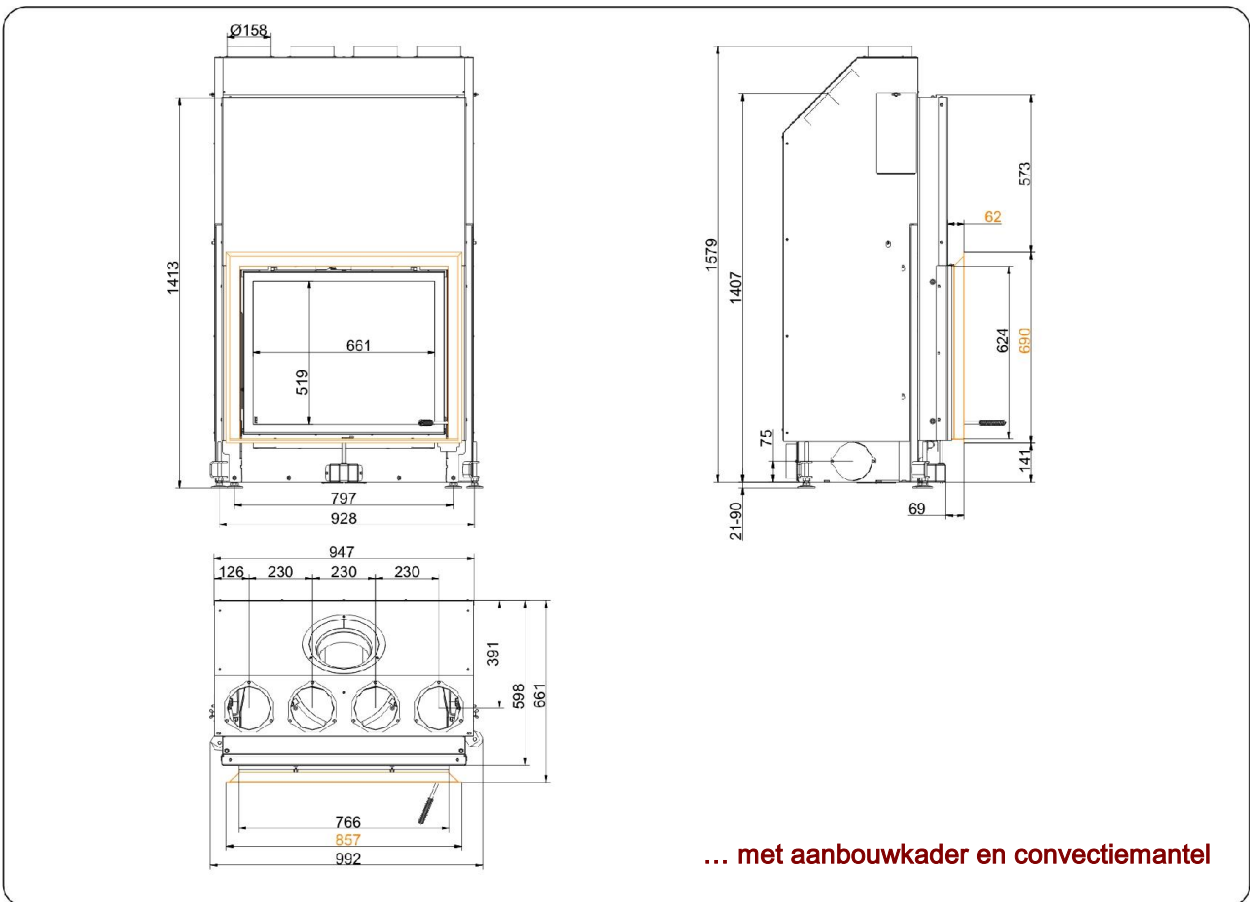
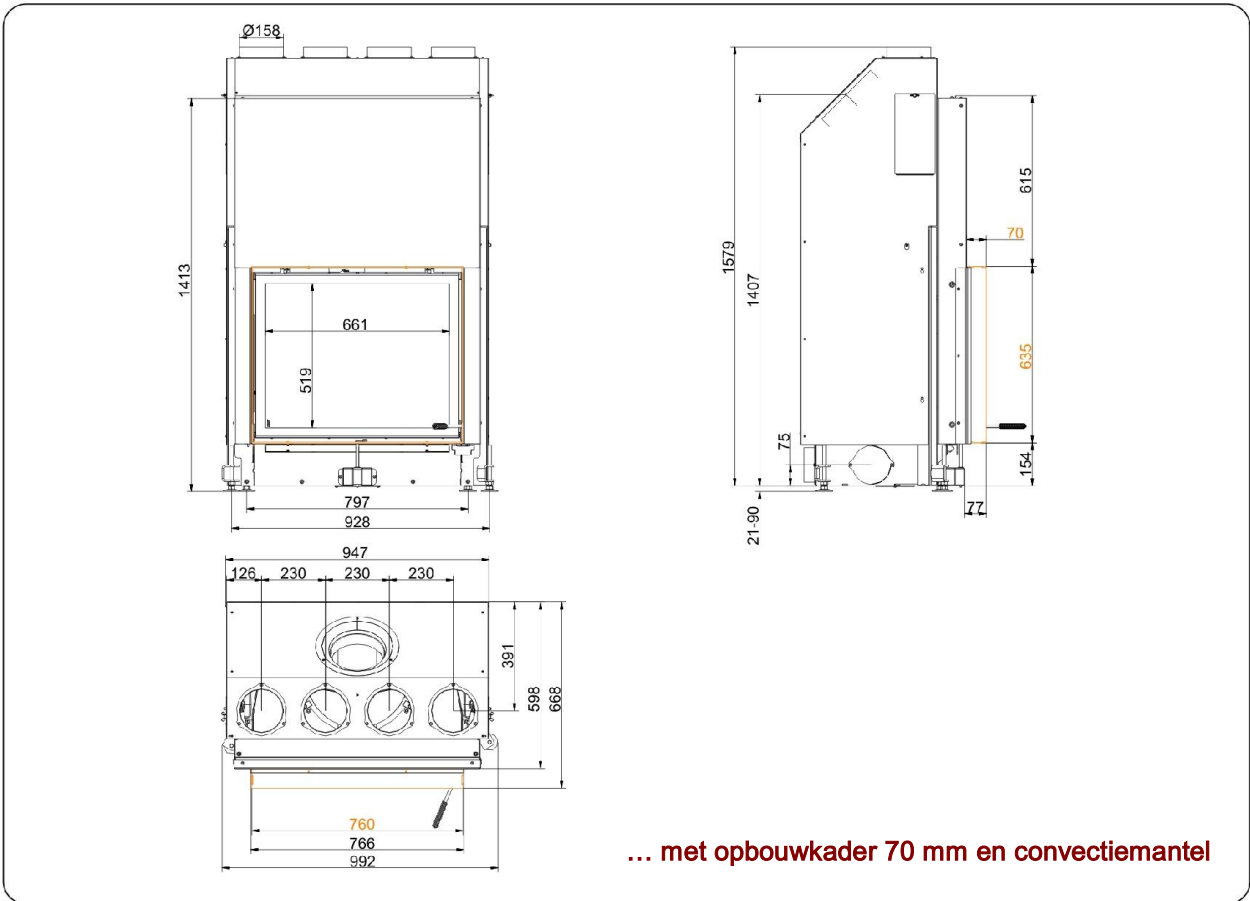
Voor CAD-planning bevelen wij PaletteCAD aan. Actuele maattekeningen op www.brunner.de
 Kader/frontvariante/luchttoevoer in kleur aangeduid.

Maattekeningen | **Stil-Kamin 62/76 liftdeur (easy-lift)**



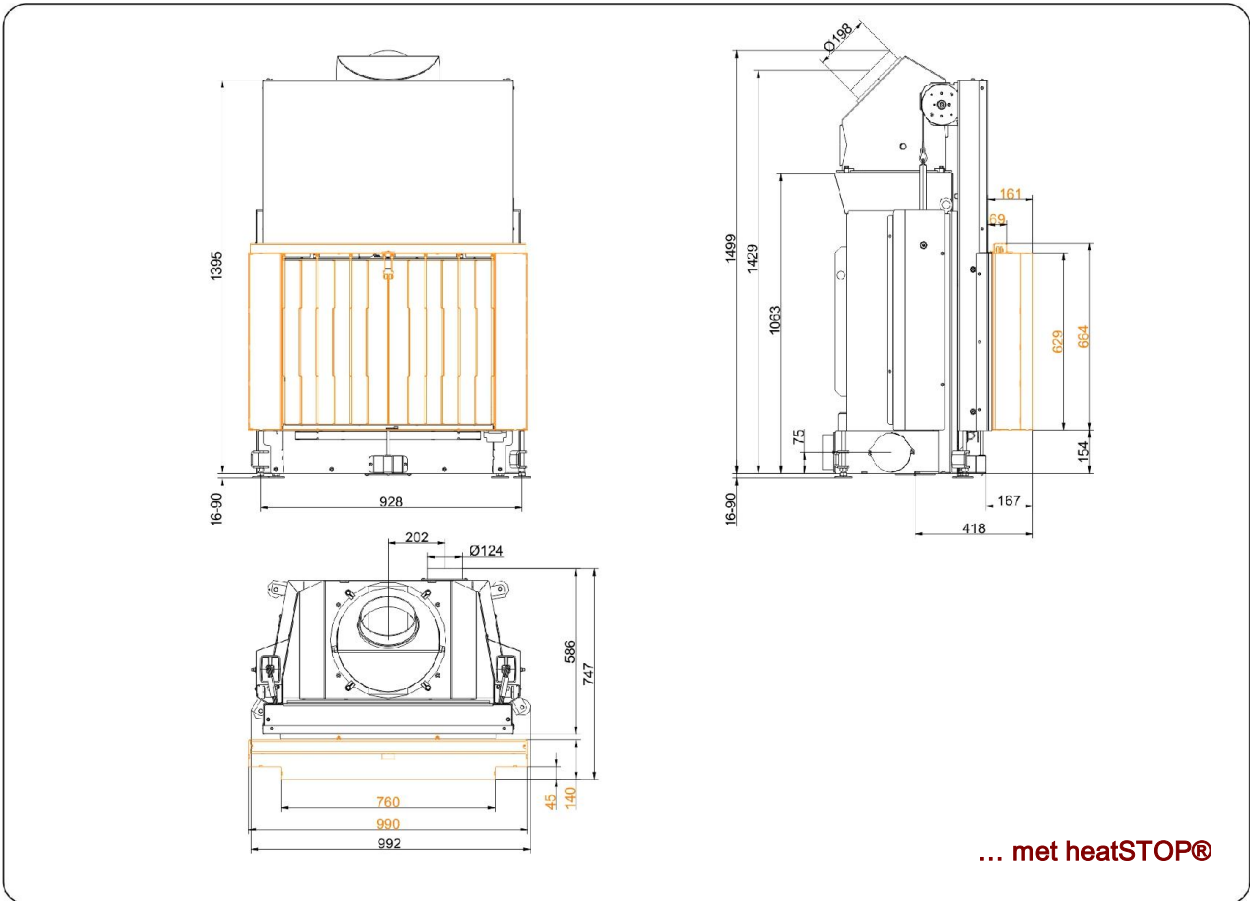
Voor CAD-planning bevelen wij PaletteCAD aan. Actuele maattekeningen op www.brunner.de
 Kader/frontvariante/luchttoevoer in kleur aangeduid.

Maattekeningen | **Stil-Kamin 62/76 liftdeur (easy-lift)**



Voor CAD-planning bevelen wij PaletteCAD aan. Actuele maattekeningen op www.brunner.de
 Kader/frontvariante/luchttoevoer in kleur aangeduid.

Maattekeningen | **Stil-Kamin 62/76 liftdeur (easy-lift)**



Voor CAD-planning bevelen wij PaletteCAD aan. Actuele maattekeningen op www.brunner.de
Kader/frontvariante/luchttoevoer in kleur aangeduid.

Planning en inbouw

Stil-Kamin 62/76

Getest naar	EN 13229 W	EN 13229 W
Waarde bij gebruikswijze	Nominaal vermogen	open
Geschikt voor alle mogelijke bouwwijzen	OK	OK

Gegevens van de werking

Nominaal vermogen	kW	10,5	-
Brandstofverbruik	kg/h	3,2	3,0
Vermogen vuurhaard	kW	13	13
Uitlaatgas stroom	g/s	10	70
Stuttemperatuur (vor Nachheizfläche)	°C	325	-
Uitlaatgas temperatuur (vóór de recuperator)			
Stalen uitlaat	°C	200	120
Gietijzeren recuperator (GNF10)	°C	-	-
6 x Warmte-opslagringen (MAS) ¹⁾	°C	205	-
Keramische warmte-opslag buis ²⁾	°C	-	-
accumulerende stenen (MSS) ²⁾	°C	-	-
Warm-water recuperatie	°C	-	-
Minimum onderdruk	Pa	12	6
Verbrandingslucht verbruik	m ³ /h	35	180
Luchttoevoer diameter Ø	mm	125	-

Warmteverdeling

Inbouwhaard / Recuperator	%	60 / -	- / -
Keramisch glas (enkel glas / dubbel glas)	%	40 / -	- / -
Warm-water recuperatie	%	-	-

Luchttoevoer diameter

Luchttoevoer	cm ²	900 / 100 / 0	-
Luchtafvoer	cm ²	900 / 100 / 0	-

Minimale wand oppervlakte bij gesloten stralingswand

Oppervlakte stralingswand	m ²	4,5	-
---------------------------	----------------	-----	---

Afstand brandkame zonder / met convectiemantel

tot isolatielaag	cm	8 / 3	8 / 3
tot bodem	cm	2 / 2	2 / 2

Isolatie zonder / met ³⁾ luchtrooster

Aanbouwwand	cm	18 / 14	18 / 14
Aanbouwwand; vuurhaard met convectiemantel ⁴⁾	cm	-	-
Bodem	cm	4 / 2	4 / 2
Plafond	cm	22 / 16	22 / 16
Isolatie rond tweede stookdeur	cm	-	-
Isolatie te voorzien bij brandbare wand	cm	10	10

Gewicht

Haard + brandkamer	kg	205 + 97	
--------------------	----	----------	--

voldoet aan de eis grenswaarden voor

Duitsland / Oostenrijk / Zwitserland / Noorwegen	1.BImSchV (Stufe 2) / 15a BVG (2015) / LRV / NS 3059
--	--

- 1) Schoorsteenklep aanbevolen
- 2) Richtwaarde, rekening houdend met de opstelling
- 3) Geleverd met luchtrooster bovenaan. De bekleding geeft de warmte door.
- 4) uitvoering warmteisolatie volgens montagehandleiding

Ulrich Brunner GmbH
Zellhuber Ring 17 -18
D-84307 Eggenfelden
Telefon: +49 / (0)87 21 / 7 71-0
Telefax: +49 / (0)87 21 / 7 71-100
info@brunner.eu | www.brunner.eu



BRUNNER producten worden uitsluitend door erkende vakmensen verkocht.
Onder voorbehoud van technische veranderingen veranderingen in het assortiment en mogelijke fouten in de tabel. (10/16)