



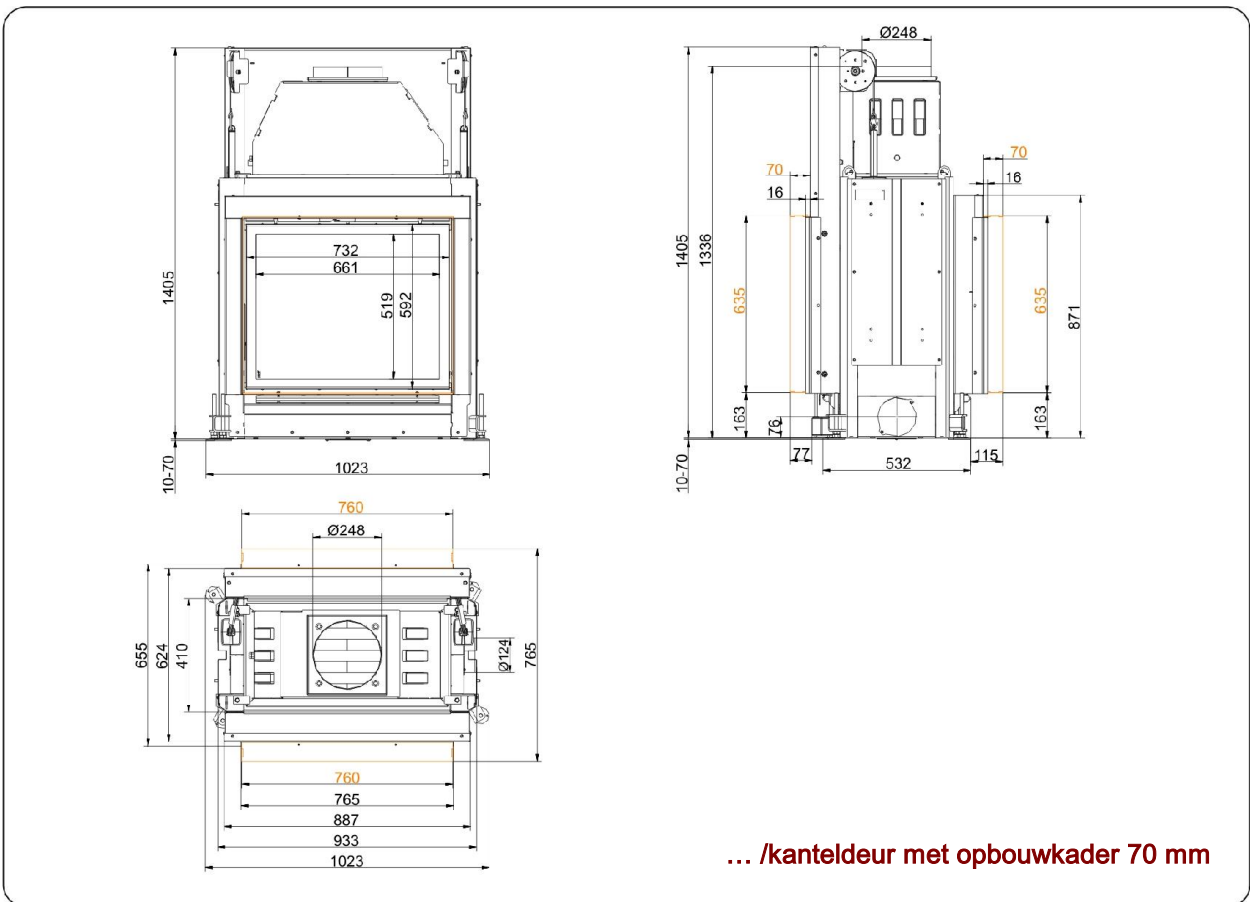
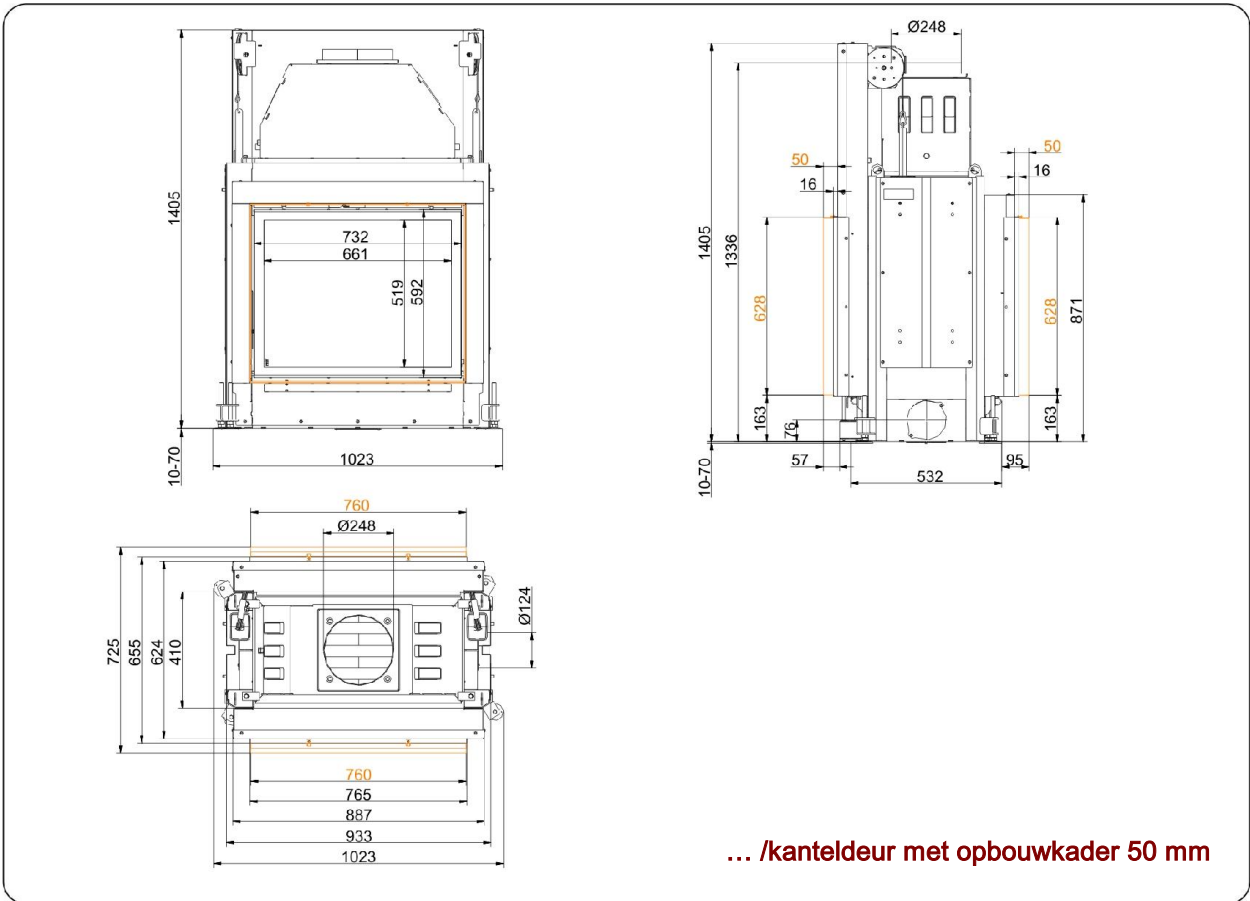
## Stil-Tunnel 62/76 liftdeur (easy-lift)

Positie: 21.10.2016



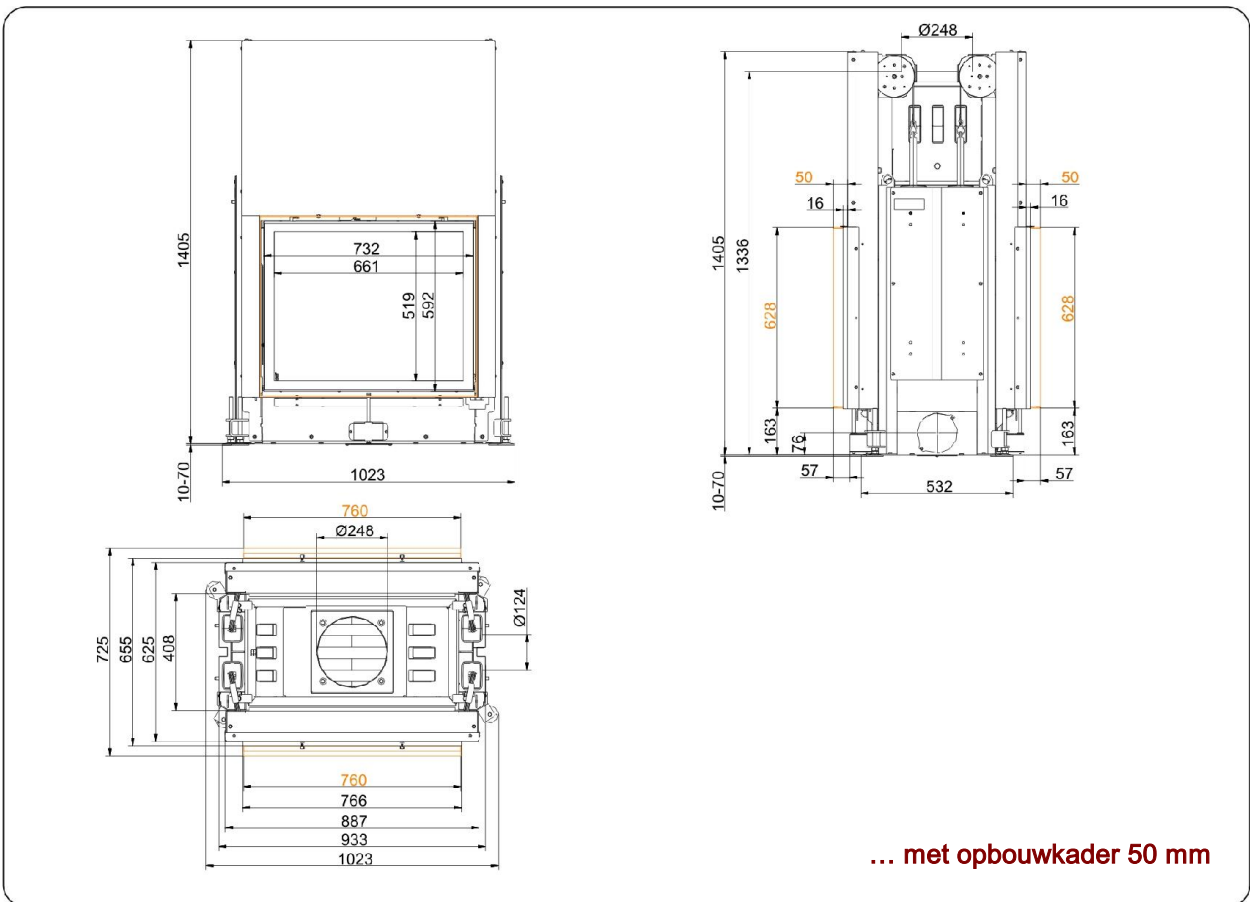
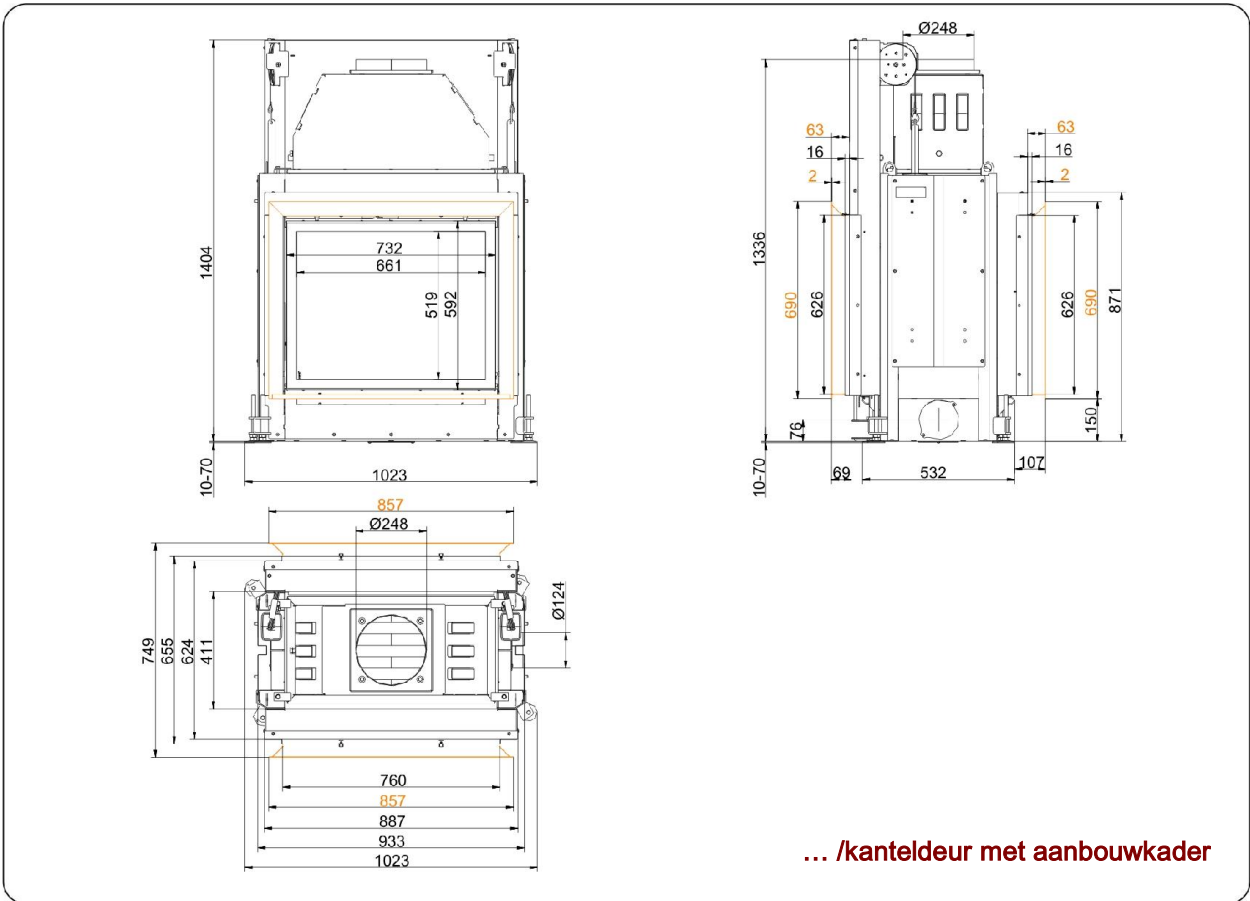
**BRUNNER**<sup>®</sup>  
*made in germany*

Maattekeningen | **Stil-Tunnel 62/76 liftdeur (easy-lift)**



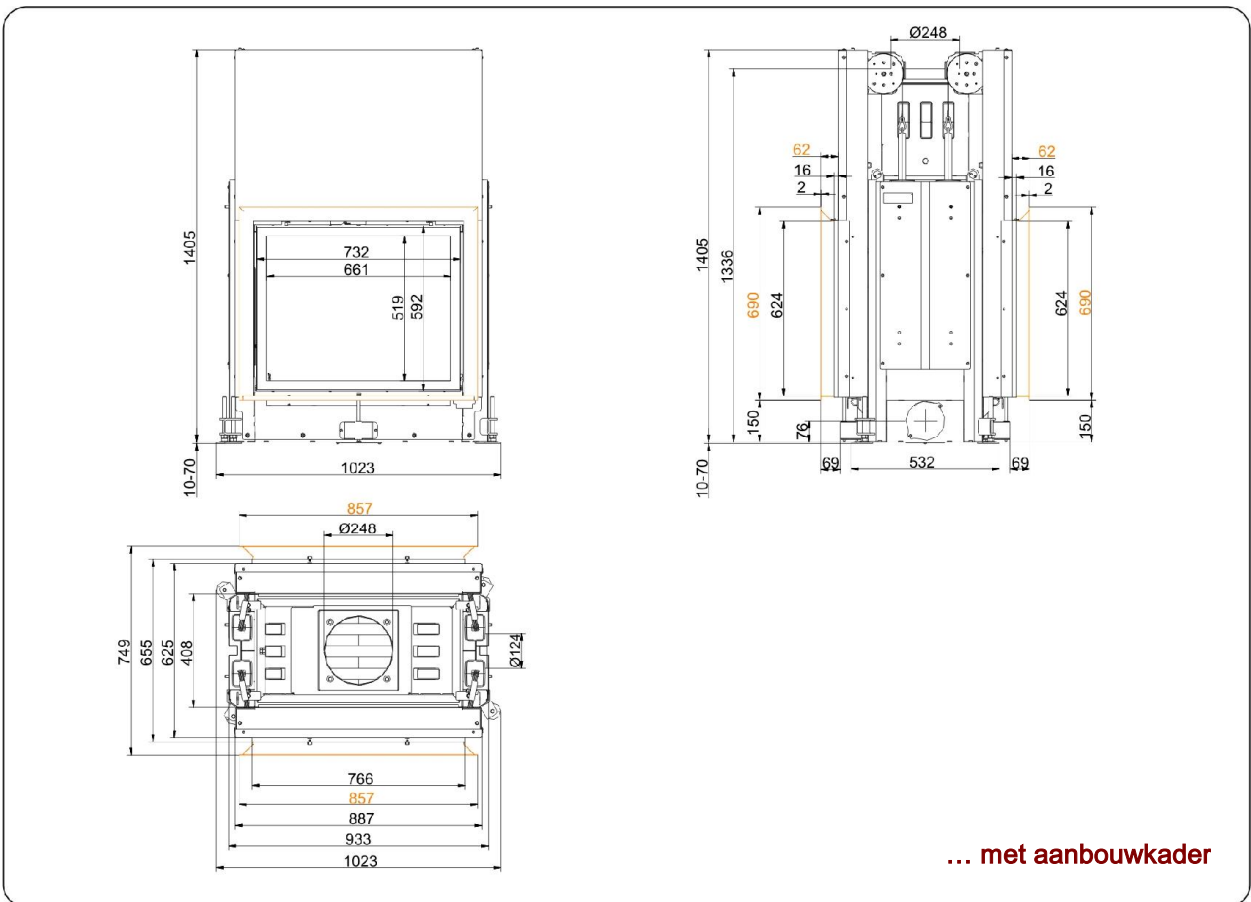
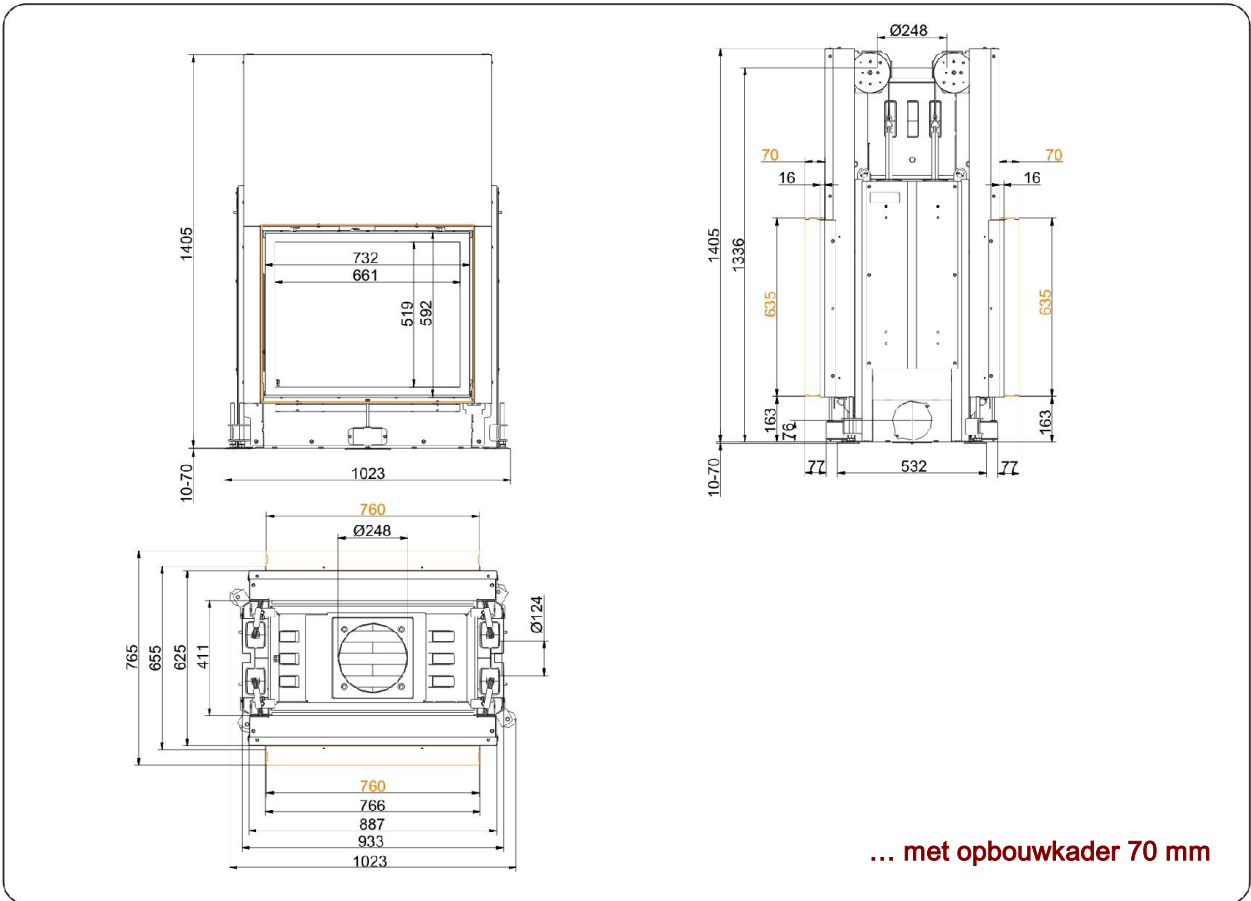
Voor CAD-planning bevelen wij PaletteCAD aan. Actuele maattekeningen op [www.brunner.de](http://www.brunner.de)  
 Kader/frontvariante/luchttoevoer in kleur aangeduid.

Maattekeningen | **Stil-Tunnel 62/76 liftdeur (easy-lift)**



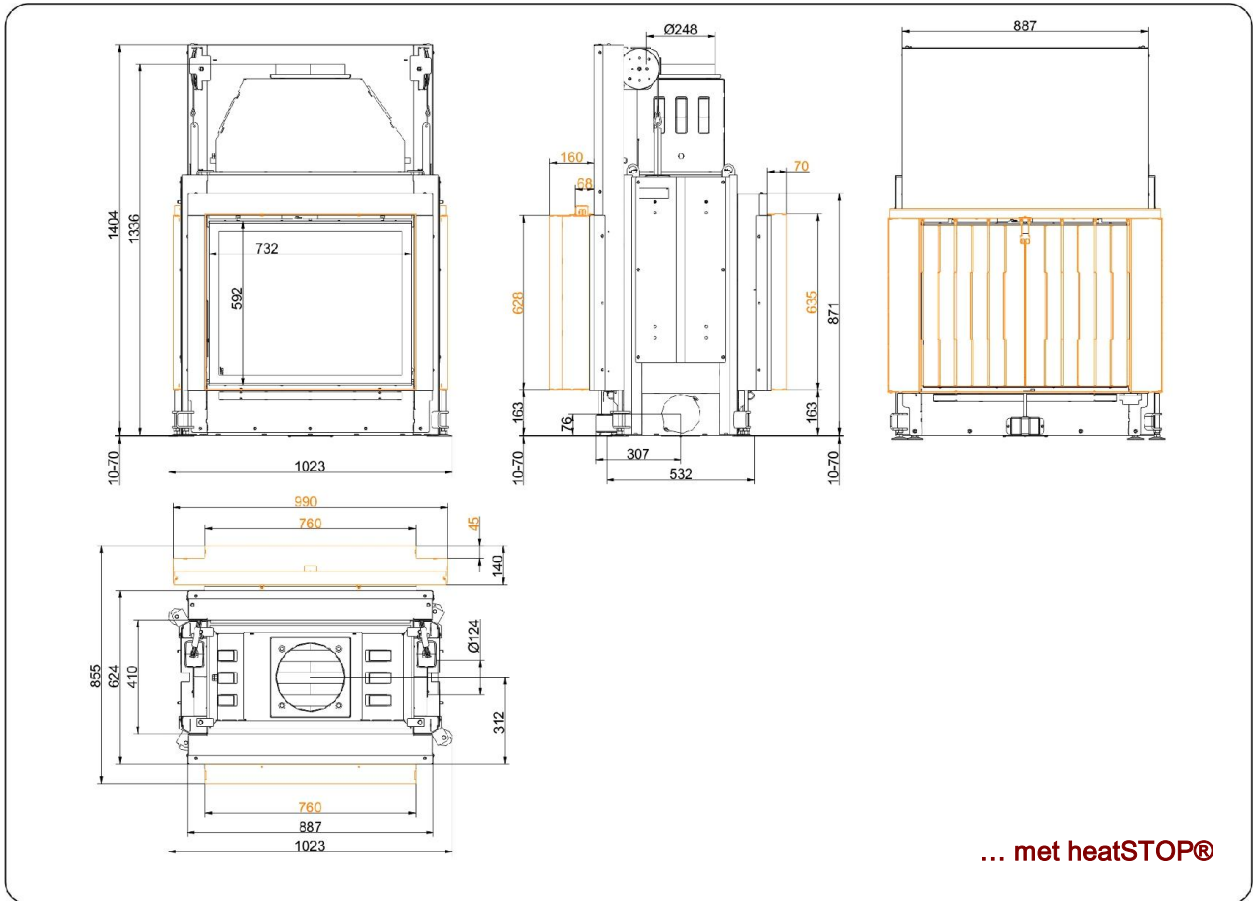
Voor CAD-planning bevelen wij PaletteCAD aan. Actuele maattekeningen op [www.brunner.de](http://www.brunner.de)  
 Kader/frontvariante/luchttoevoer in kleur aangeduid.

Maattekeningen | **Stil-Tunnel 62/76 liftdeur (easy-lift)**



Voor CAD-planning bevelen wij PaletteCAD aan. Actuele maattekeningen op [www.brunner.de](http://www.brunner.de)  
 Kader/frontvariante/luchttoevoer in kleur aangeduid.

# Maattekeningen | Stil-Tunnel 62/76 liftdeur (easy-lift)



... met heatSTOP®

# Planning en inbouw

## Stil-Tunnel 62/76

Getest naar	EN 13229 W	EN 13229 W
Waarde bij gebruikswijze	Nominaal vermogen	Open 4)
Geschikt voor alle mogelijke bouwwijzen	OK	OK
<b>Gegevens van de werking</b>		
Nominaal vermogen	kW 11	-
Brandstofverbruik	kg/h 3,2	3,0
Vermogen vuurhaard	kW 13	13
Uitlaatgas stroom	g/s 10	70
Uitlaatgas temperatuur (vóór de recuperator)	°C -	-
Uitlaatgas temperatuur met		
Stalen uitlaat	°C 180	120
Gietijzeren recuperator (GNF10)	°C -	-
Warmte-opslagringen (MAS) <sup>1)</sup>	°C -	-
Keramische warmte-opslag buis <sup>2)</sup>	°C -	-
accumulerende stenen (MSS)	°C -	-
Warm-water recuperatie	°C -	-
Minimum onderdruk	Pa 13	6
Verbrandingslucht verbruik	m <sup>3</sup> /h 35	180
Luchtoevoer diameter Ø	mm 125	-
<b>Warmteverdeling</b>		
Inbouwhaard / Recuperator	% 50 / -	- / -
Keramisch glas ( enkel glas / dubbel glas )	% 50 / -	- / -
Warm-water recuperatie	% -	-
<b>Luchtoevoer diameter <sup>4)</sup></b>		
Luchtoevoer	cm <sup>2</sup> 700 / 100 / -	- / - / -
Luchtafvoer	cm <sup>2</sup> 700 / 100 / -	- / - / -
<b>Minimale wand oppervlakte bij gesloten stralingswand</b>		
Oppervlakte stralingswand	m <sup>2</sup> 4,0	-
<b>Afstand brandkamer</b>		
tot stralingswand	cm 8	8
tot bodem	cm 2	2
<b>Isolatie zonder / met <sup>3)</sup> luchtrooster</b>		
Stralingswand	cm 18 / 14	18 / 14
Bodem	cm 4 / 2	4 / 2
plafond	cm 22 / 16	22 / 16
Isolatie rond tweede stookdeur	cm -	-
Isolatie te voorzien bij brandbare wand	cm 10	10
<b>Gewicht</b>		
Haard + brandkamer	kg	203 + 69
<b>voldoet aan de eis grenswaarden voor</b>		
Duitsland / Oostenrijk / Zwitserland / Noorwegen	1.BImSchV (Stufe 2) / 15a BVG (2015) / LRV / -	

1) Schoorsteenklep aanbevolen

2) Richtwaarde, rekening houdend met de opstelling

3) Geleverd met luchtrooster bovenaan. De bekleding geeft de warmte door.

4) bepaald op basis van de eis / metalen recuperator

Ulrich Brunner GmbH  
Zellhuber Ring 17 -18  
D-84307 Eggenfelden  
Telefon: +49 / (0)87 21 / 7 71-0  
Telefax: +49 / (0)87 21 / 7 71-100  
info@brunner.eu | www.brunner.eu

BRUNNER producten worden uitsluitend door erkende vakmensen verkocht.

Onder voorbehoud van technische veranderingen veranderingen in het assortiment en mogelijke fouten in de tabel. (10/16)