

GRONDOVENS VAN BRUNNER



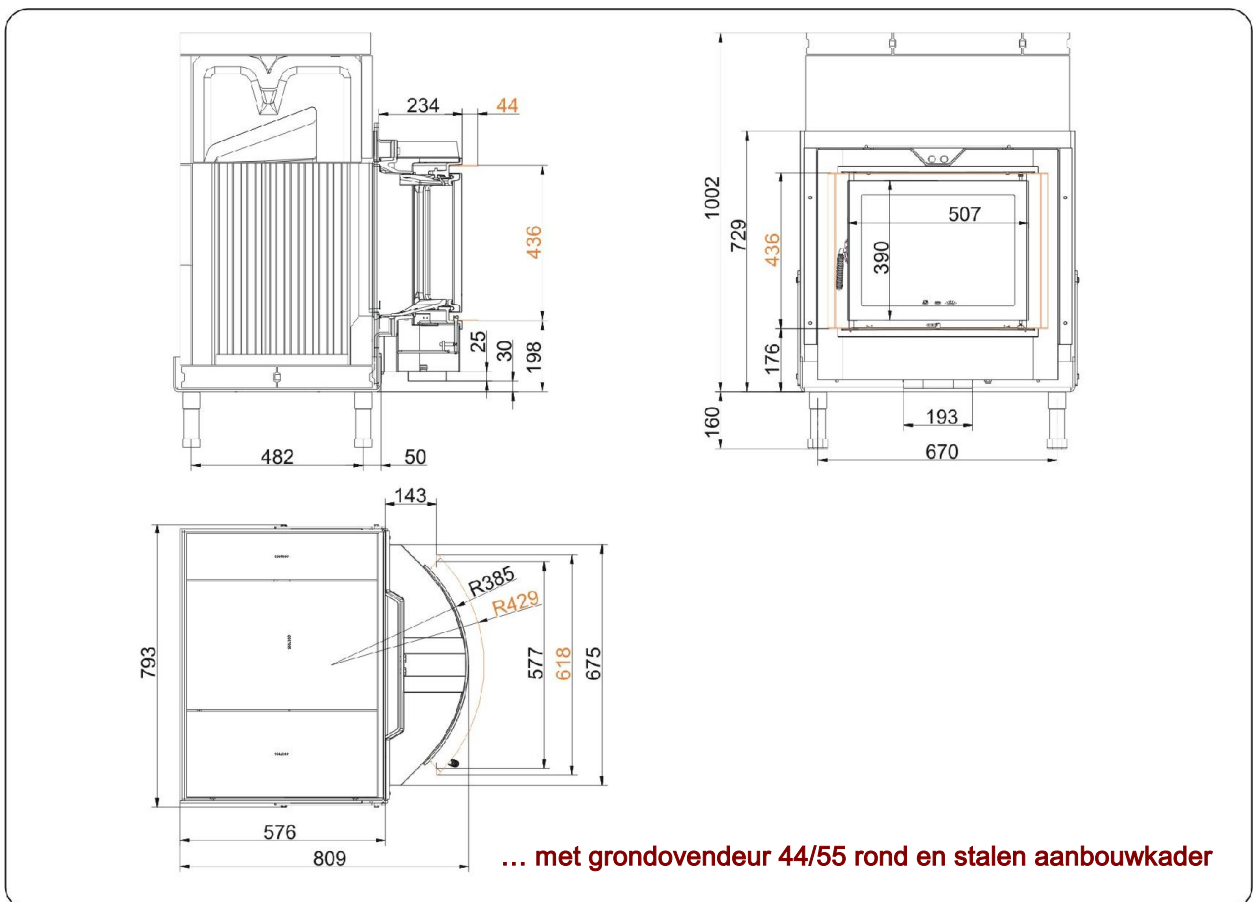
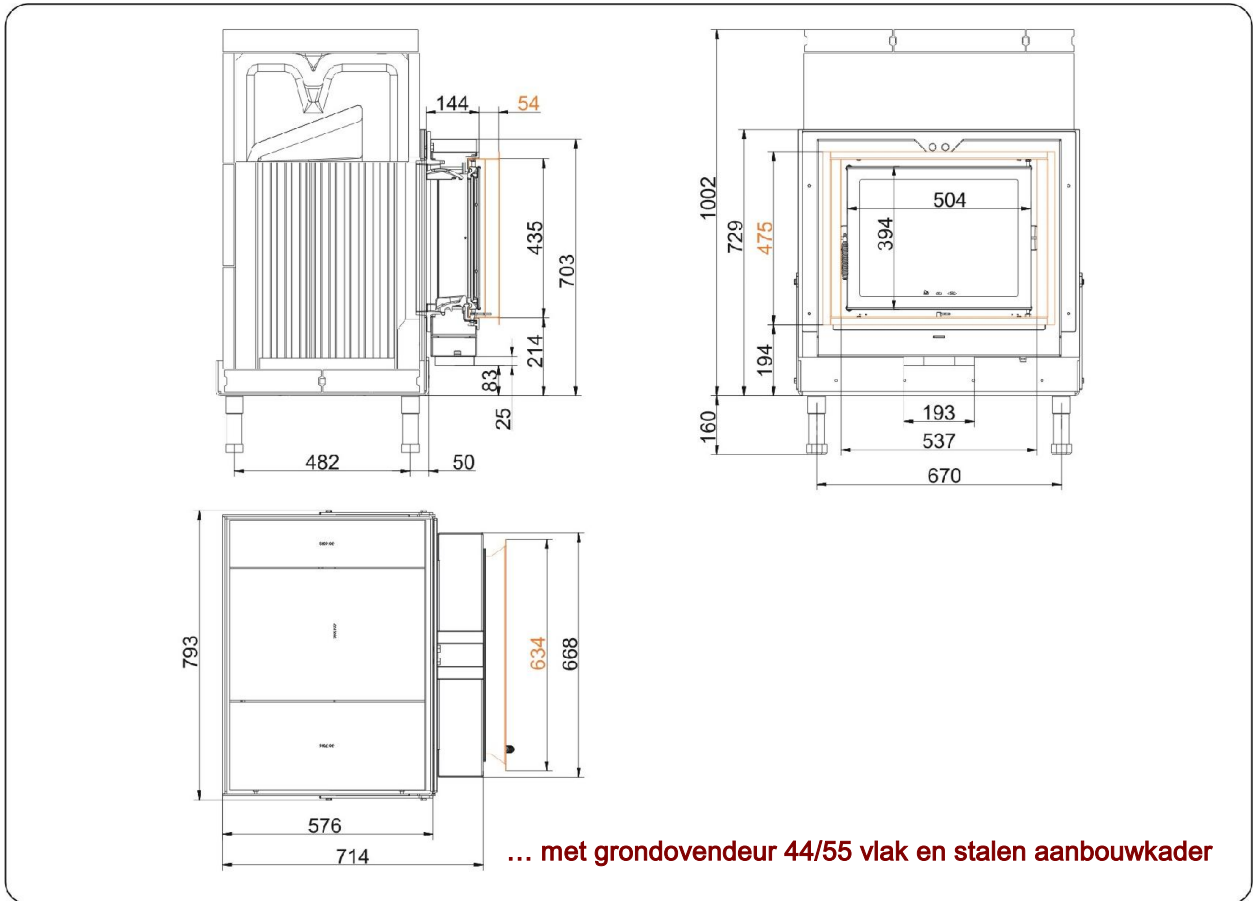
GOF 57x37

Positie: 13.09.2016

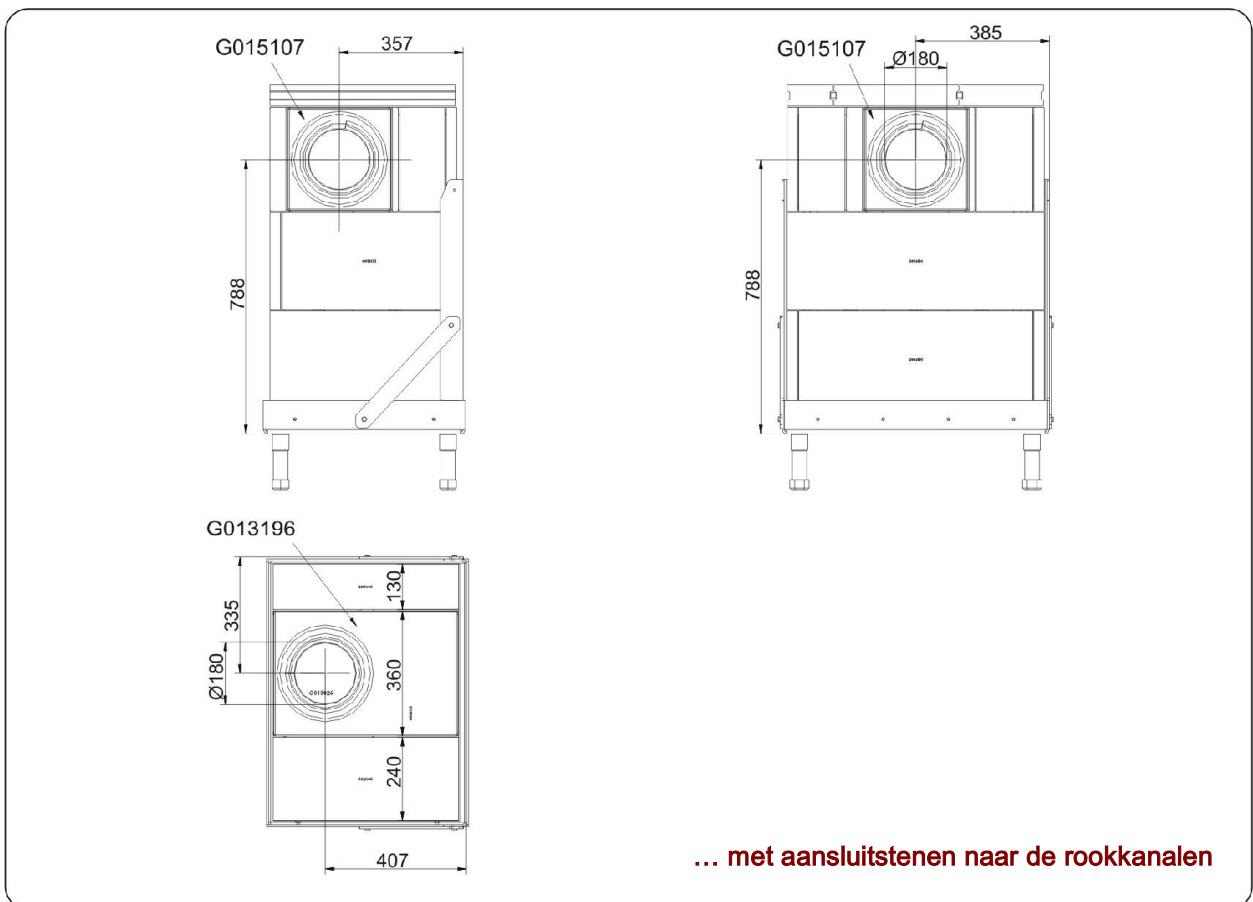
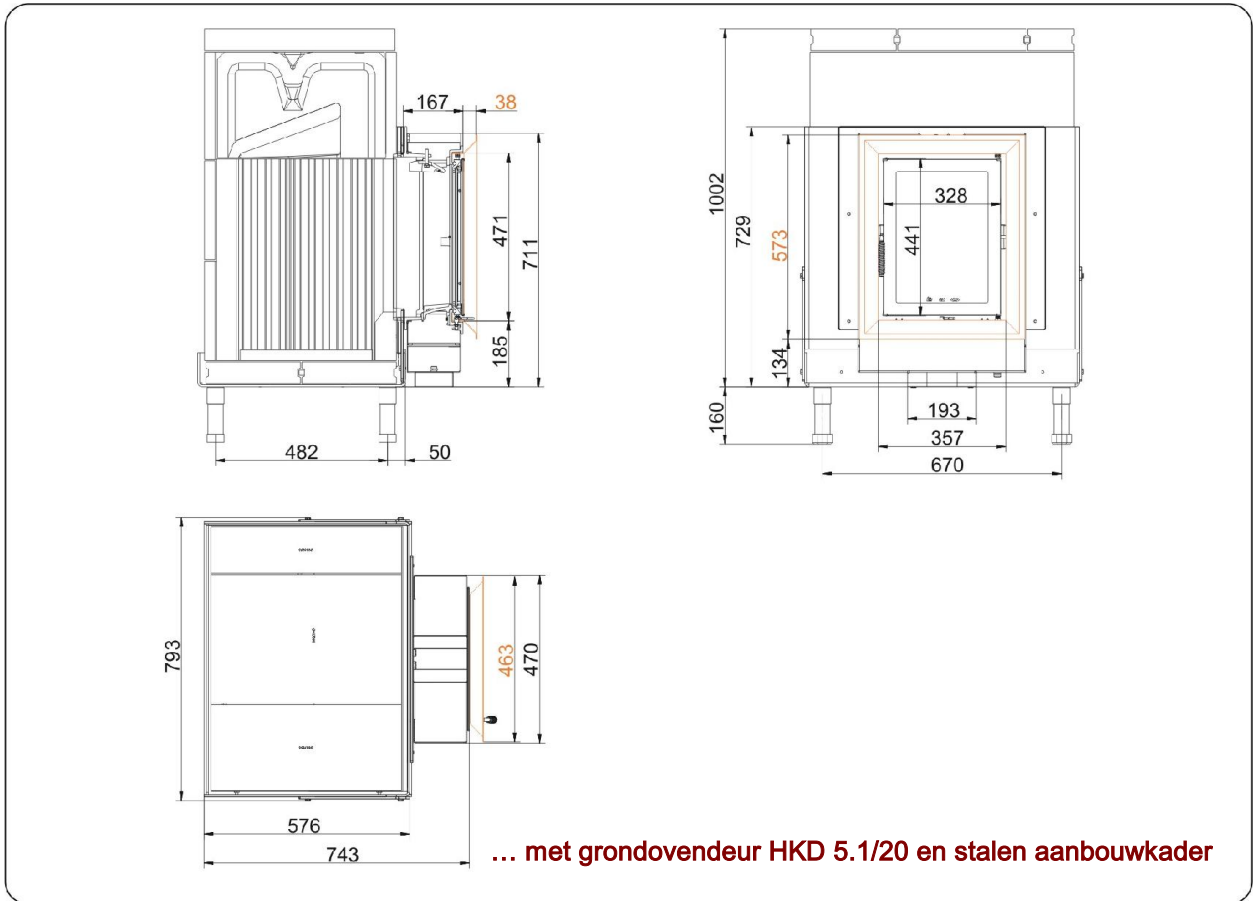


BRUNNER[®]
made in germany.

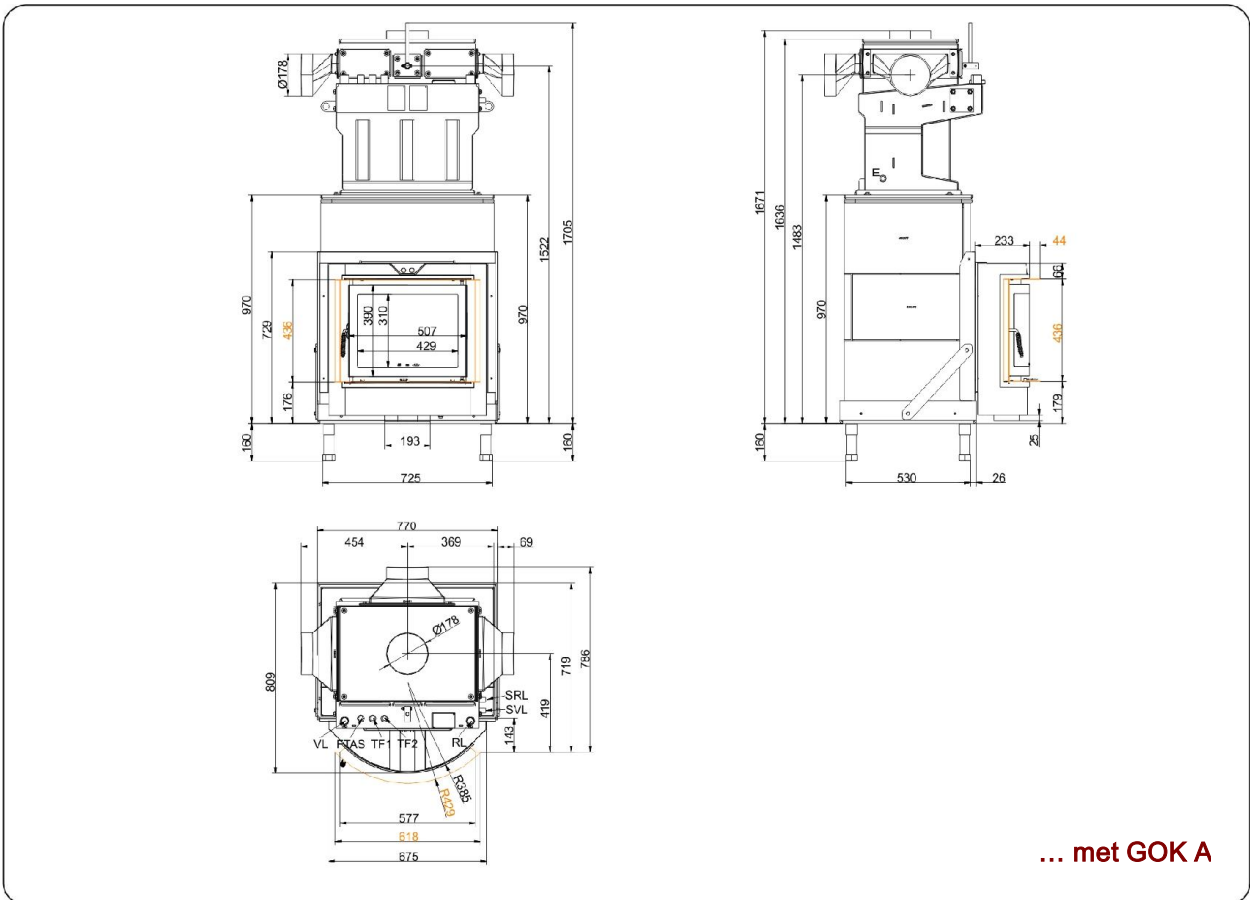
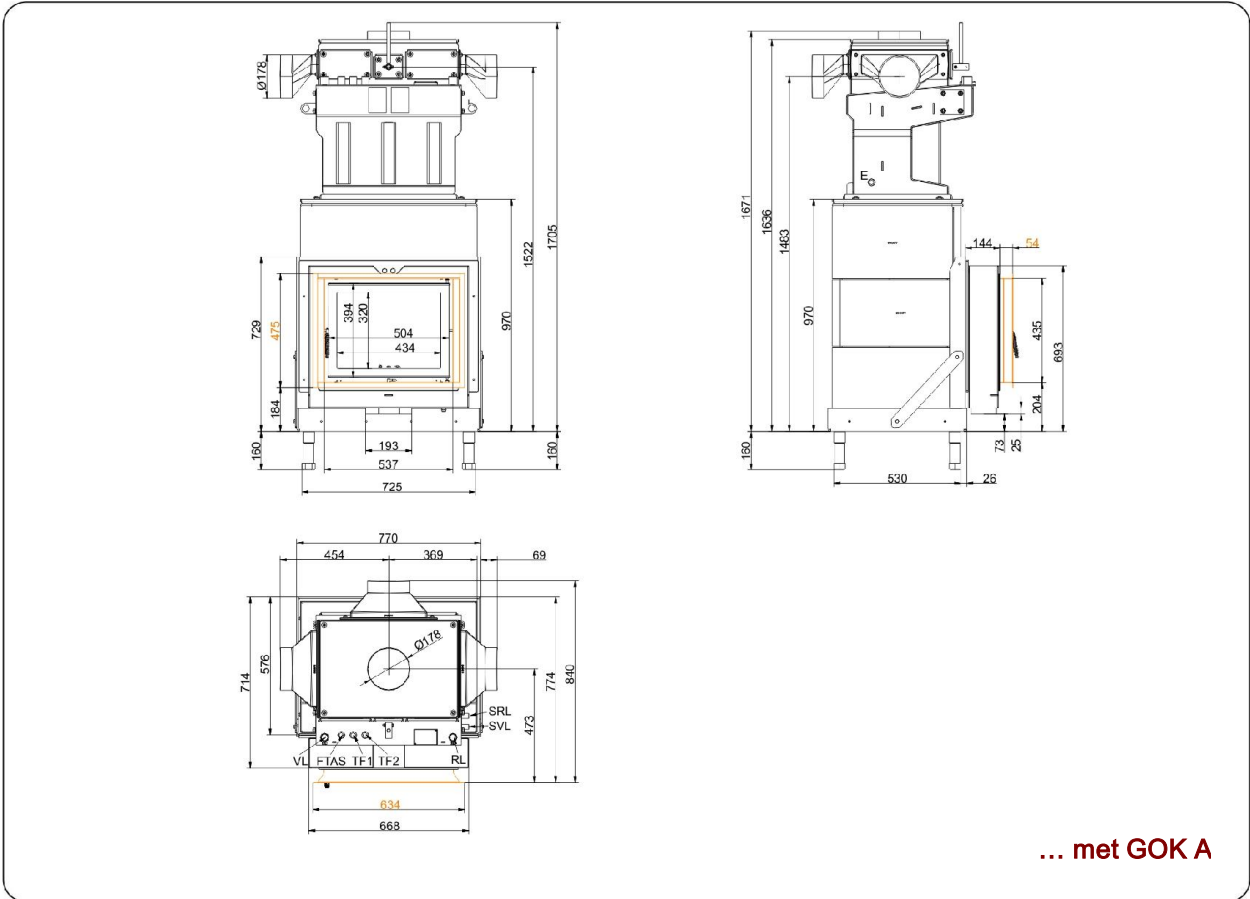
Maattekeningen **GOF 57x37**



Maattekeningen **GOF 57x37**

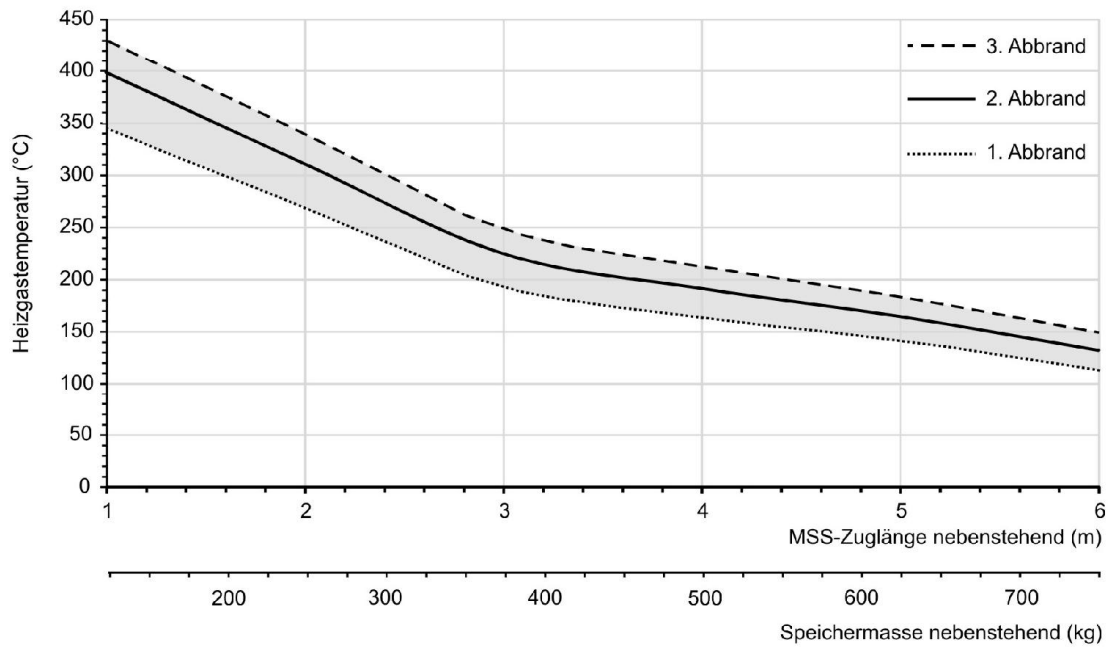


Maattekeningen **GOF 57x37**



Voor CAD-planning bevelen wij PaletteCAD aan. Actuele maattekeningen op www.brunner.de
 Kader/frontvariante/luchttoevoer in kleur aangeduid.

Maattekeningen **GOF 57x37**



... planningsschema voor nevenstaande opslagmassa

Planning en inbouw

GOF 57x37

Type controle gebeurt op basis van		EN 15250	EN 15250	EN 13229
Waarde bij gebruikwijze		opgezette opslagmassa	nevenstaande opslagmassa	GOK A
keramische opslagmassa ¹⁾	kg	300	500 - 600	500 - 600 ³⁾
accumulerende stenen (MSS)	m; kg	2,3; 280	4,7; 590	4,7; 590
Geschikt voor alle mogelijke bouwwijzen		OK	OK	OK

Gegevens van de werking

Nominaal vermogen	kW	-	-	7,2
Opleggen van brandstof (1./2. verbranding)	kg	8 + 4	9 + 8	9 + 8
Brandstofverbruik	kg/h	7,9	8,3	8,3
Vermogen vuurhaard	kW	31,6	33,2	33,2
Uitlaatgas stroom	g/s	24,4	25,5	25,5
Uitlaatgas temperatuur (vóór de recuperator)	°C	570	570	570
Uitlaatgas temperatuur met				
Keramisch recuperator ¹⁾	°C	180	180	-
Accumulerende stenen (MSS) ¹⁾	°C	230	180	-
Warm-water recuperatie	°C	-	-	180
Minimum onderdruk ²⁾	Pa	12	12	12
Verbrandingslucht verbruik	m ³ /h	71	74	74
Luchtoevoer diameter Ø	mm	160	160	160

Warmteverdeling

Inbouwhaard / Recuperator	%	30 - 35 / 50	30 - 35 / 50	30 - 35 / 50 ³⁾
Keramisch glas (enkel glas / dubbel glas)	%	- / 15 - 20	- / 15 - 20	- / 15 - 20
Warm-water recuperatie	%	-	-	50

Warmteisolatie volgens TROL

Gegevens keteltechniek (warm water)

max. bedrijfsdruk	bar	-	-	3
max. toevoertemperatuur	°C	-	-	100
Waterinhoud	liter	-	-	63
Aansluiting toevoer / afvoer	duim	-	-	1

Gewicht

Haard / Warm-water recuperatie	kg		480	480 / 145
--------------------------------	----	--	-----	-----------

voldoet aan de eis grenswaarden voor:

Duitsland / Oostenrijk / Zwitserland / Noorwegen				1.BImSchV (Stufe 2) / 15a BvG (2015) / - / -
--	--	--	--	--

1) Richtwaarde. Berekening volgens dimensioneringsgrafiek voor nevenstaande opslagmassa of rekenkundig functiebewijs

2) voor GOF zonder aangebouwde rookkanalen; 1m MSS = 0,4 Pa drukverlies

3) Opbouw mogelijk zonder opslagmassa

Ulrich Brunner GmbH
Zellhuber Ring 17 -18
D-84307 Eggenfelden
Telefon: +49 / (0)87 21 / 7 71-0
Telefax: +49 / (0)87 21 / 7 71-100
info@brunner.eu | www.brunner.eu