

GRONDOVENS VAN BRUNNER



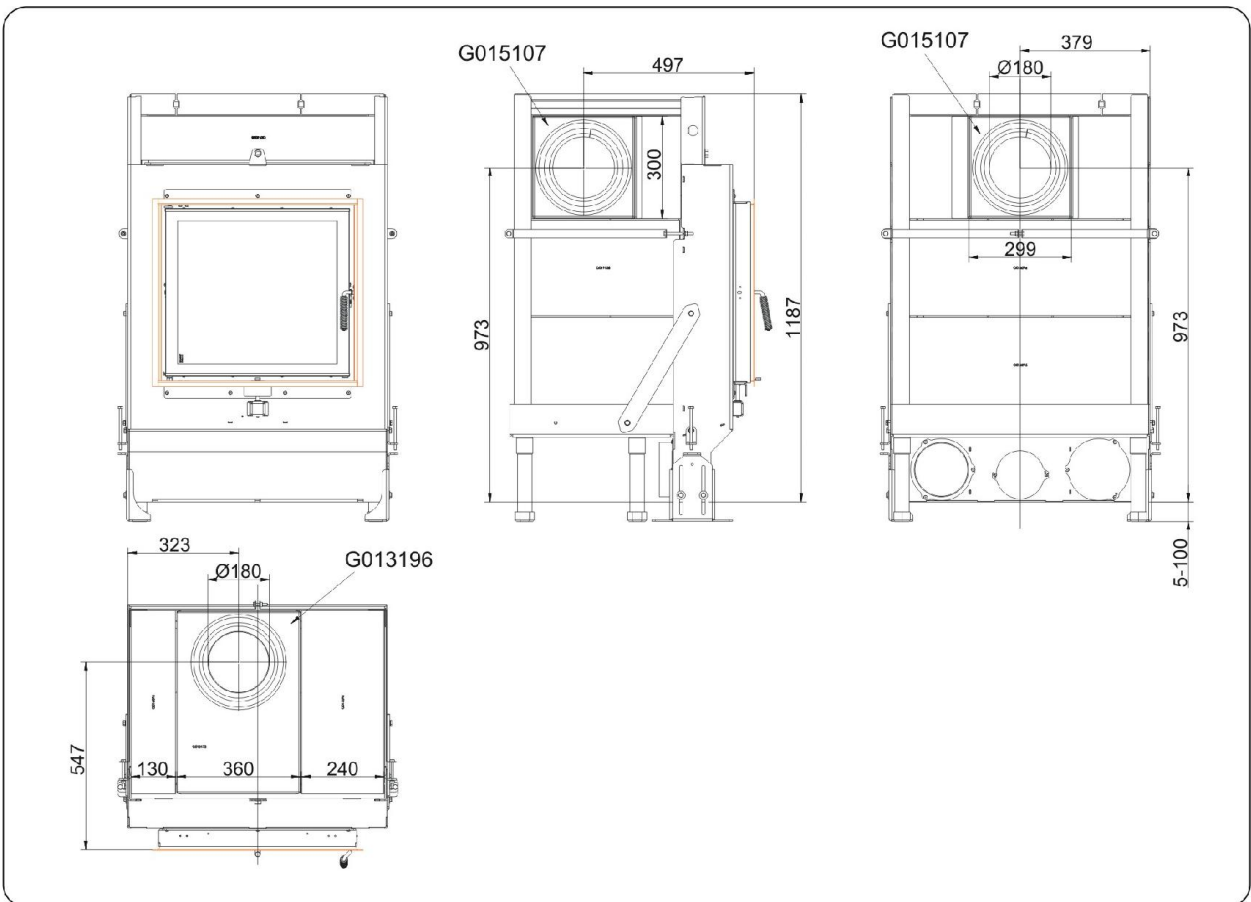
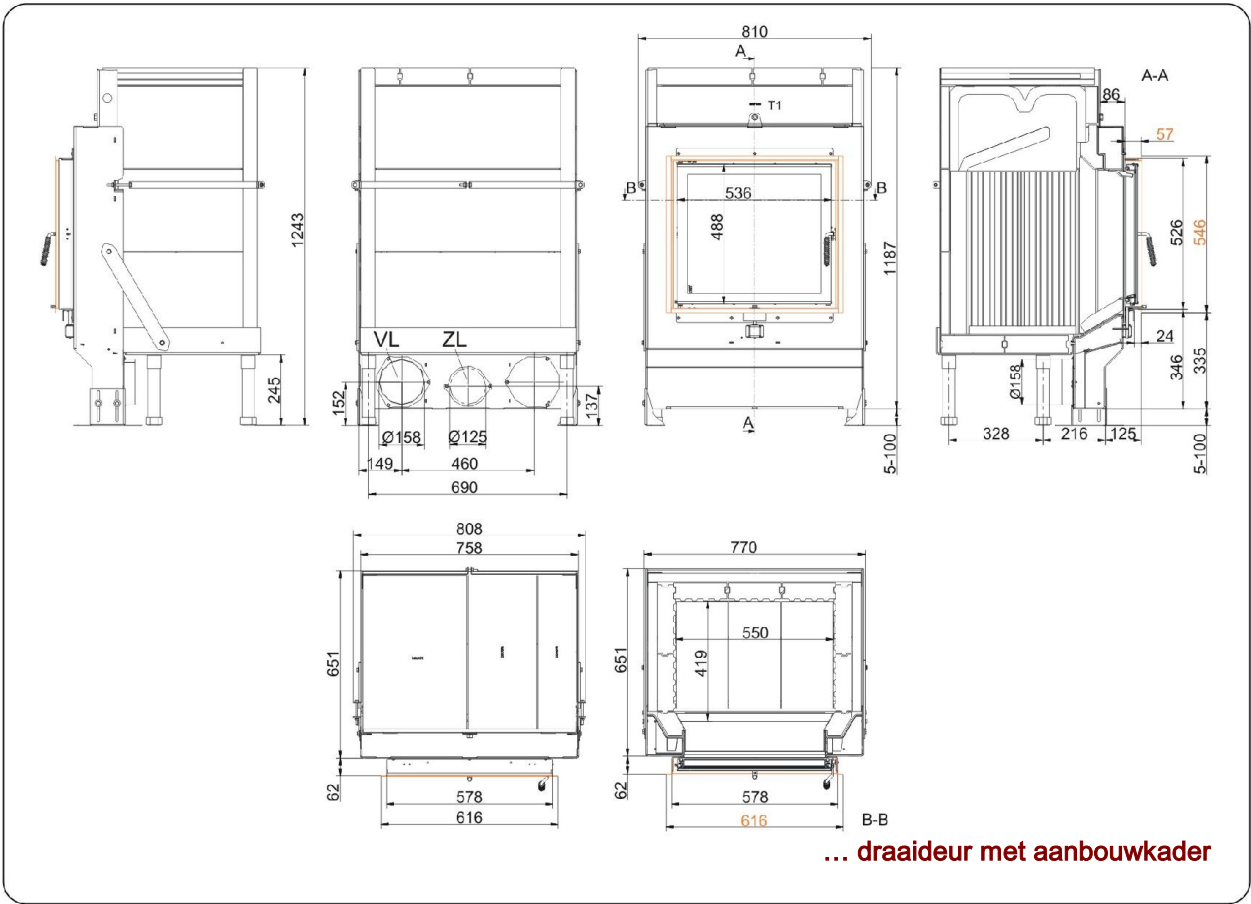
GOT 51/55-ZL mit GOF 55x42

Positie: 25.11.2014

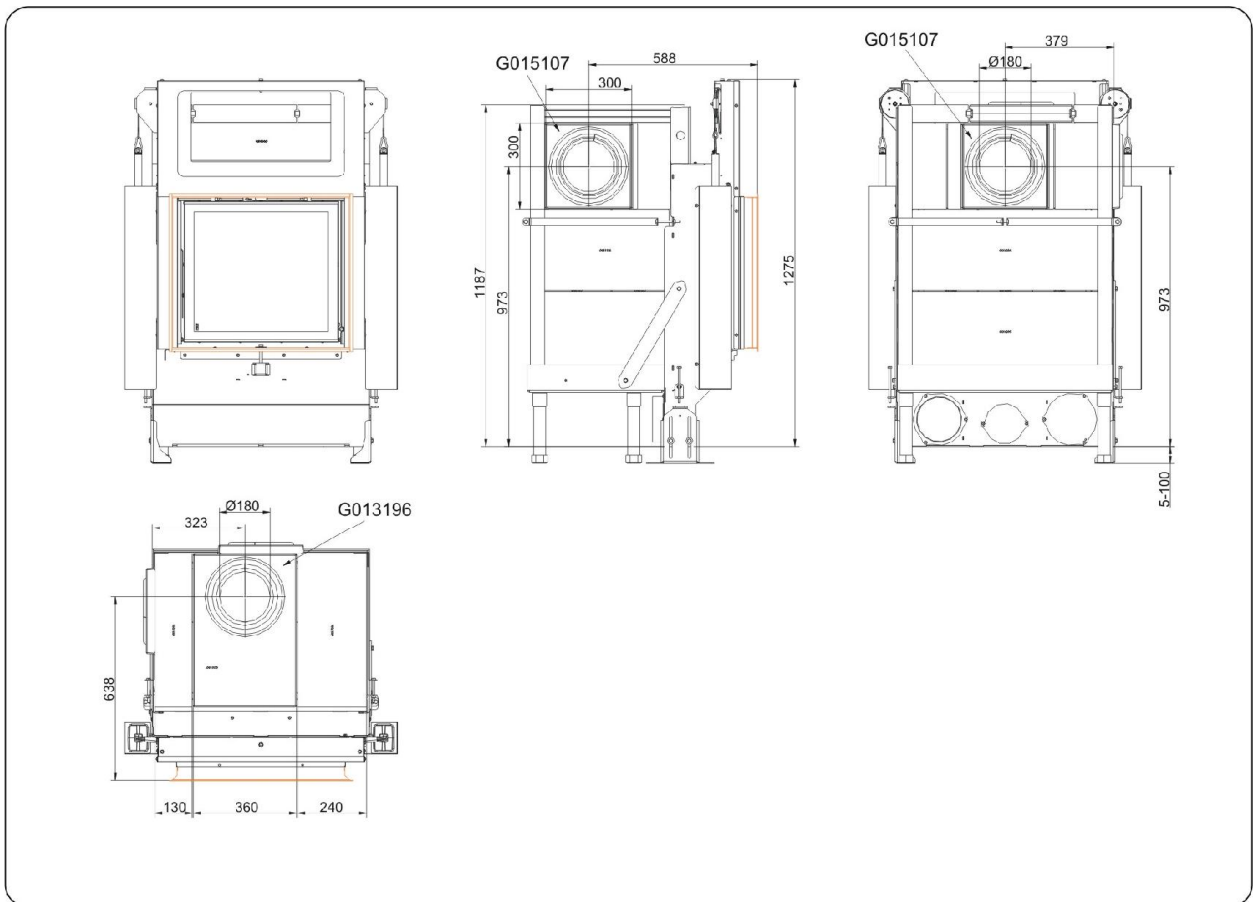
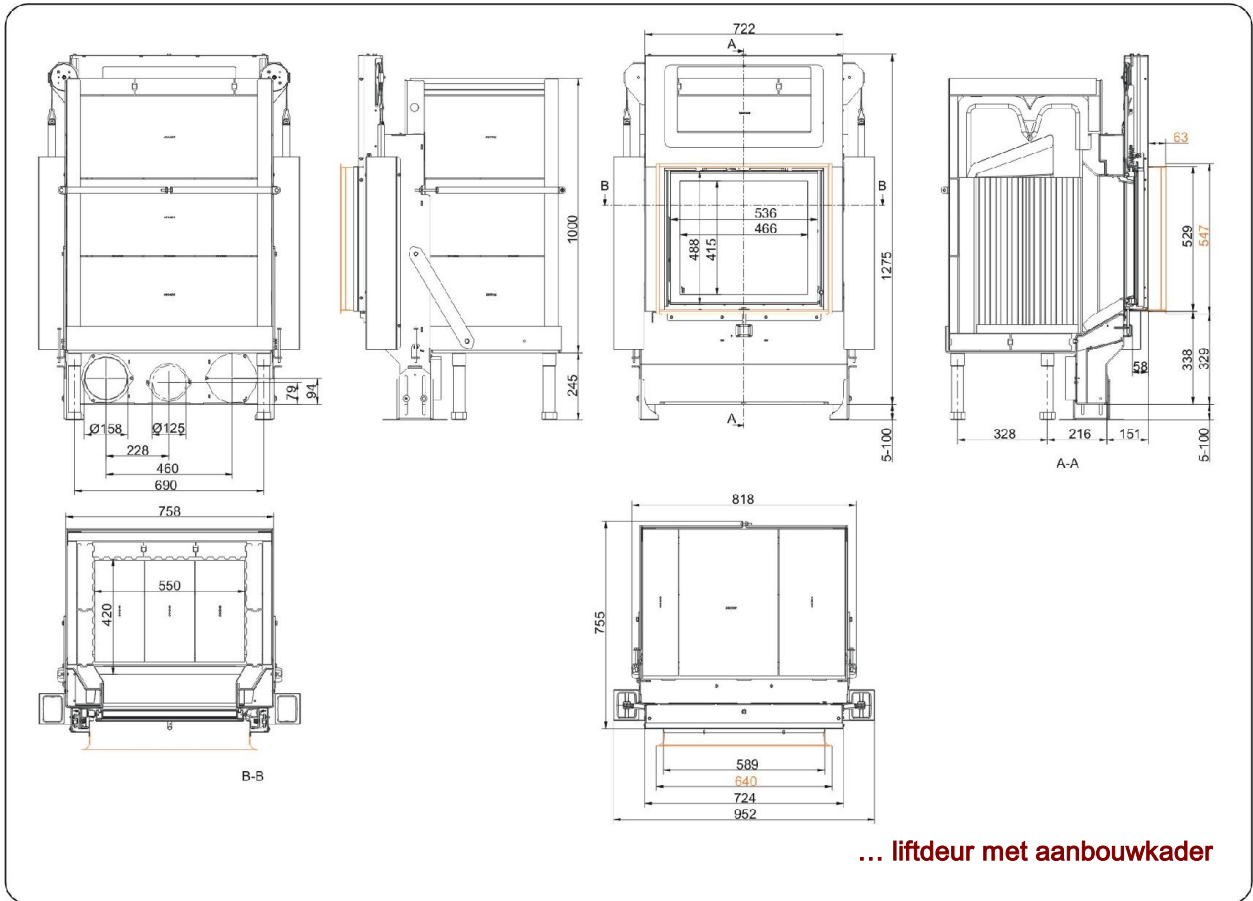


BRUNNER[®]
made in germany

Maattekeningen **GOT 51/55-ZL mit GOF 55x42**

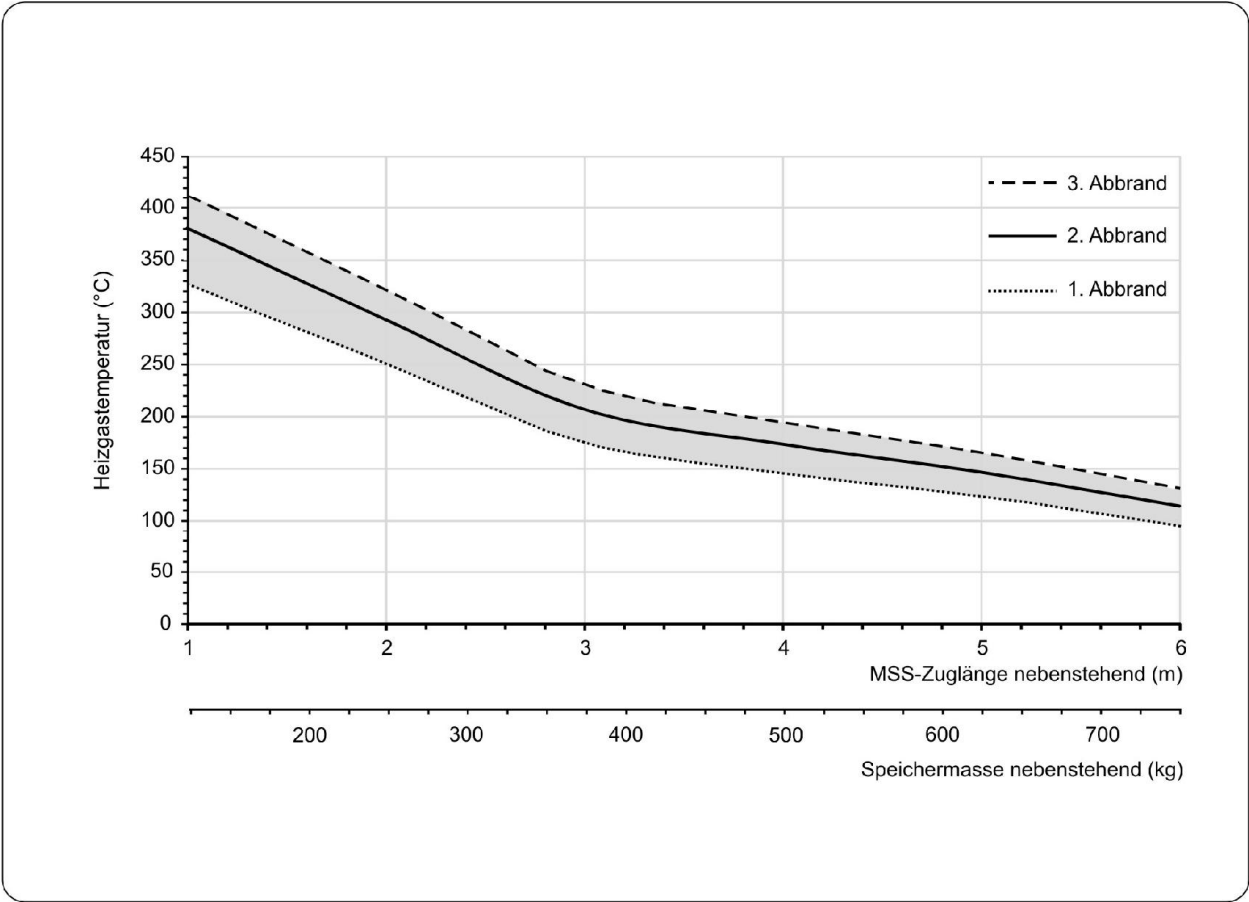


Maattekeningen **GOT 51/55-ZL mit GOF 55x42**



Voor CAD-planning bevelen wij PaletteCAD aan. Actuele maattekeningen op www.brunner.de
 Kader/frontvariante/luchttoevoer in kleur aangeduid.

Maattekeningen **GOT 51/55-ZL mit GOF 55x42**



Planning en inbouw

GOT 51/55-ZL mit GOF 55x42

Getest naar		EN 15250	EN 15250
Waarde bij gebruikswijze		min. Geheugen lengte	max. Geheugen lengte
keramischer Nachheizfläche ¹⁾	m	300	400
accumulerende stenen (MSS)	m	2,4; 298	3,4; 420
Geschikt voor alle mogelijke bouwwijzen		OK	OK
Gegevens van de werking			
Brandstofverbruik	kg/h	7 + 4	8 + 5
Vermogen vuurhaard	kW	7,1	7,9
Uitlaatgas stroom	g/s	28,4	31,6
Uitlaatgas temperatuur (vóór de recuperator)	°C	22	24,4
Uitlaatgas temperatuur met		550	550
keramischer Nachheizfläche ¹⁾	°C		
accumulerende stenen (MSS)	°C	180	180
Minimum onderdruk ²⁾	Pa	210	195
Verbrandingslucht verbruik	m ³ /h	12	12
Luchttoevoer diameter Ø	mm	64	71
		160	160
Warmteverdeling			
Inbouwhaard / Recuperator	%		
Keramisch glas (enkel glas / dubbel glas)	%	30 / 50	30 / 50
		- / 20	- / 20
Isolatie			
Stralingswand	cm		
Bodem	cm		
plafond	cm		
Isolatie te voorzien bij brandbare wand	cm		
Gewicht			
Haard	kg	473	
voldoet aan de eis grenswaarden voor			
Duitsland / Oostenrijk / Zwitserland / Noorwegen		1.BImSchV (Stufe 2) / 15a BVG / - / -	

1) Richtwaarde, rekening houdend met de opstelling

2) voor GOF zonder aangebouwde rookkanalen

Ulrich Brunner GmbH
Zellhuber Ring 17 -18
D-84307 Eggenfelden
Telefon: +49 / (0)87 21 / 7 71-0
Telefax: +49 / (0)87 21 / 7 71-100
info@brunner.eu | www.brunner.eu



BRUNNER producten worden uitsluitend door erkende vakmensen verkocht.

Onder voorbehoud van technische veranderingen veranderingen in het assortiment en mogelijke fouten in de tabel. (11/14)