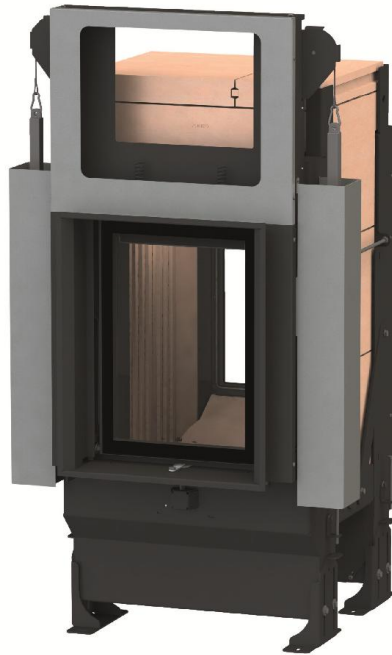


GRONDOVENS VAN BRUNNER



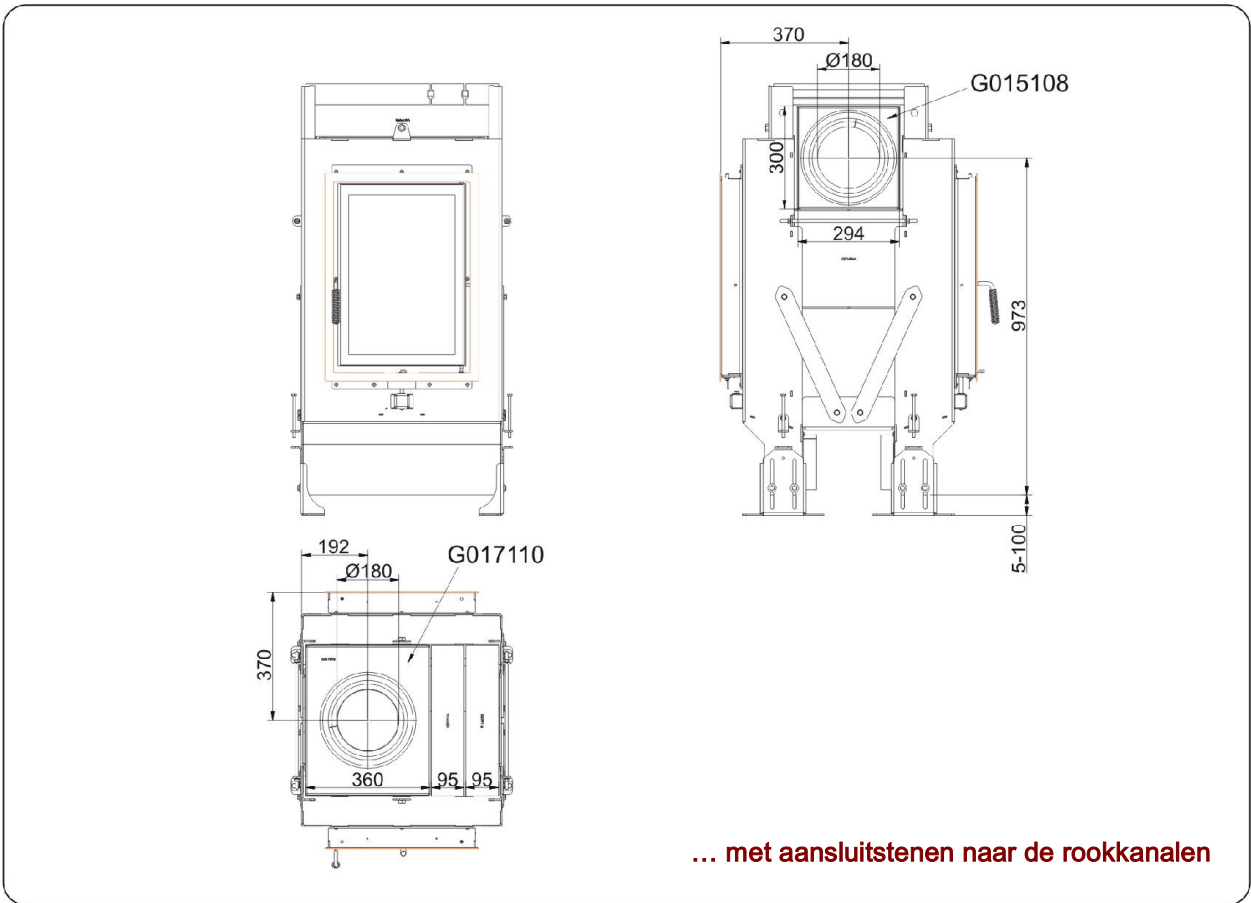
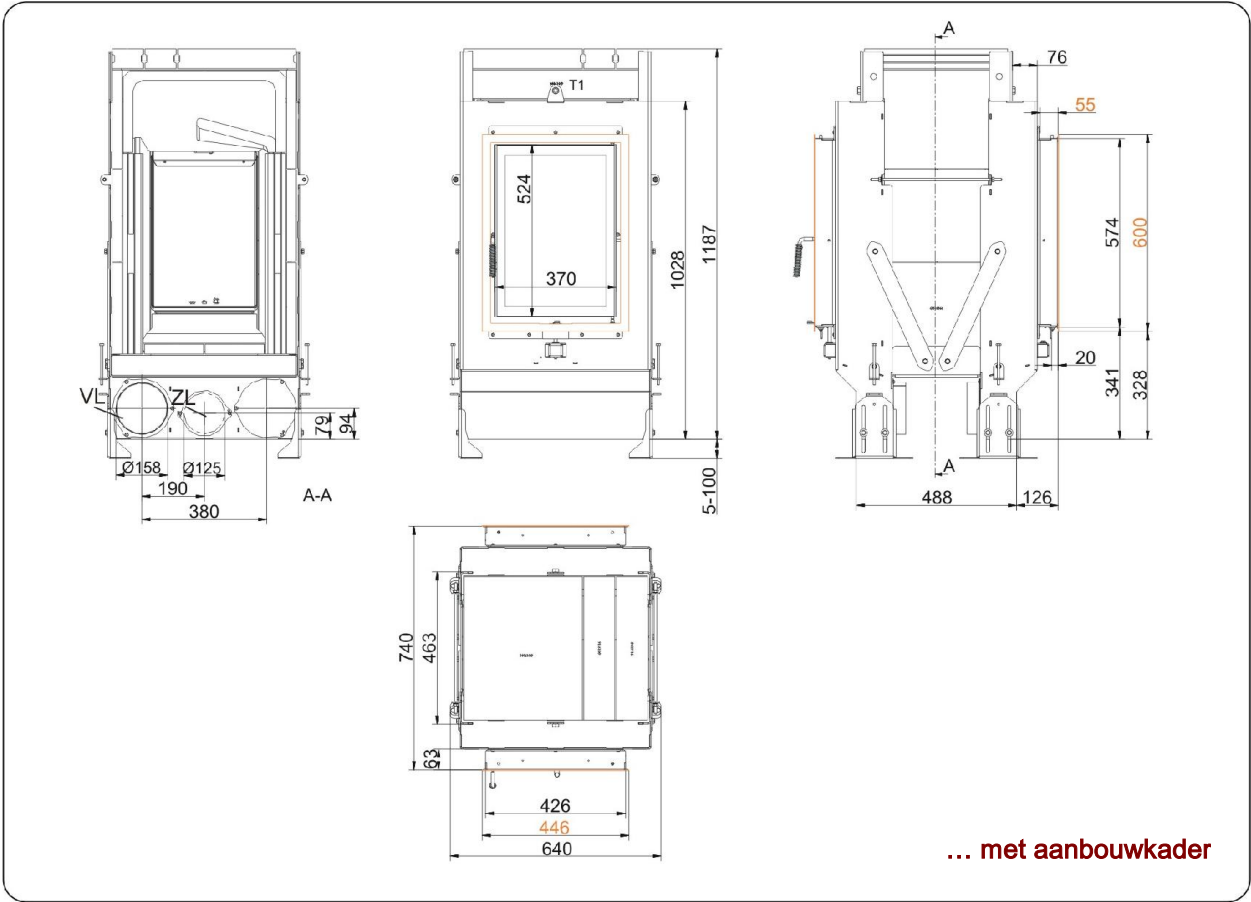
GOT 52/37-ZL mit GOF Tunnel 37x36

Positie: 08.09.2016

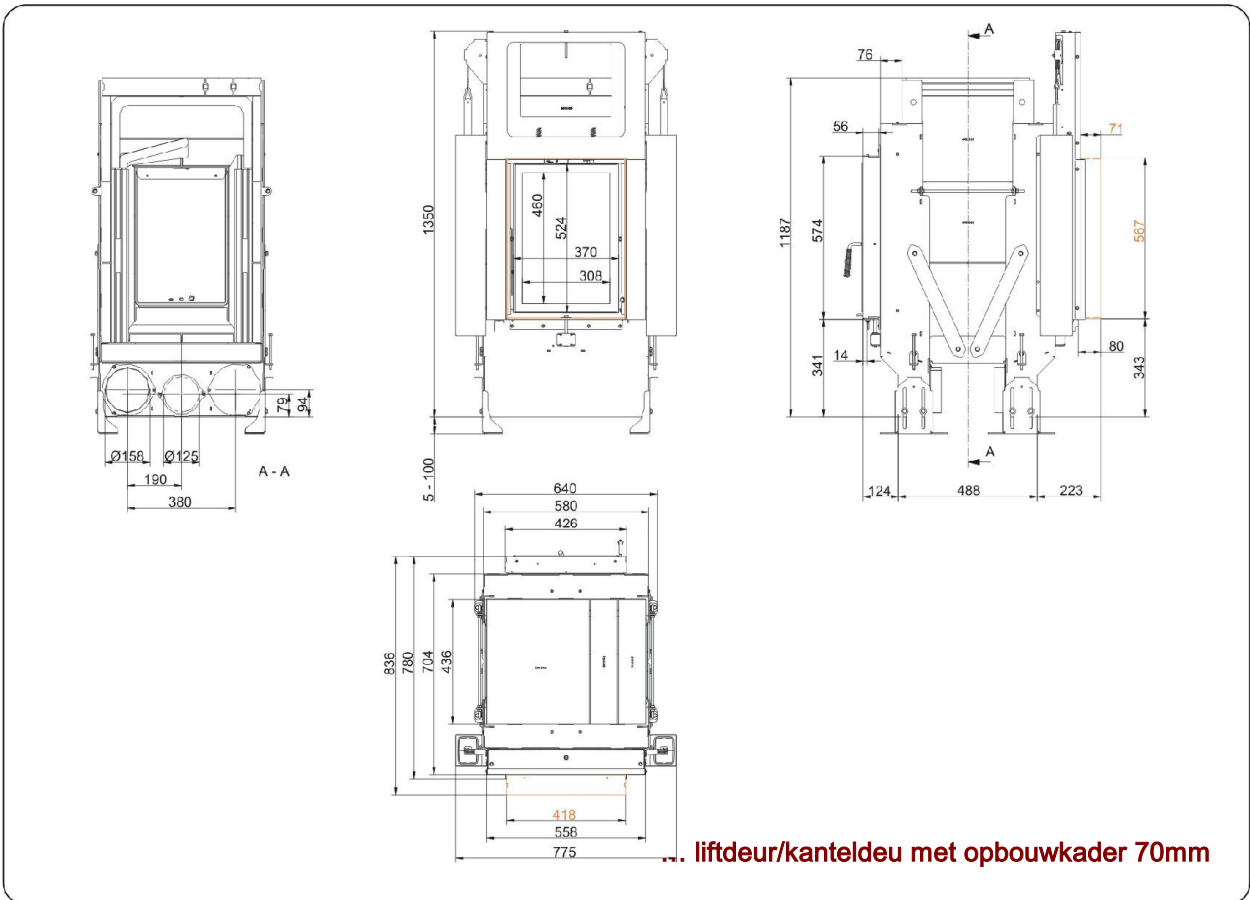
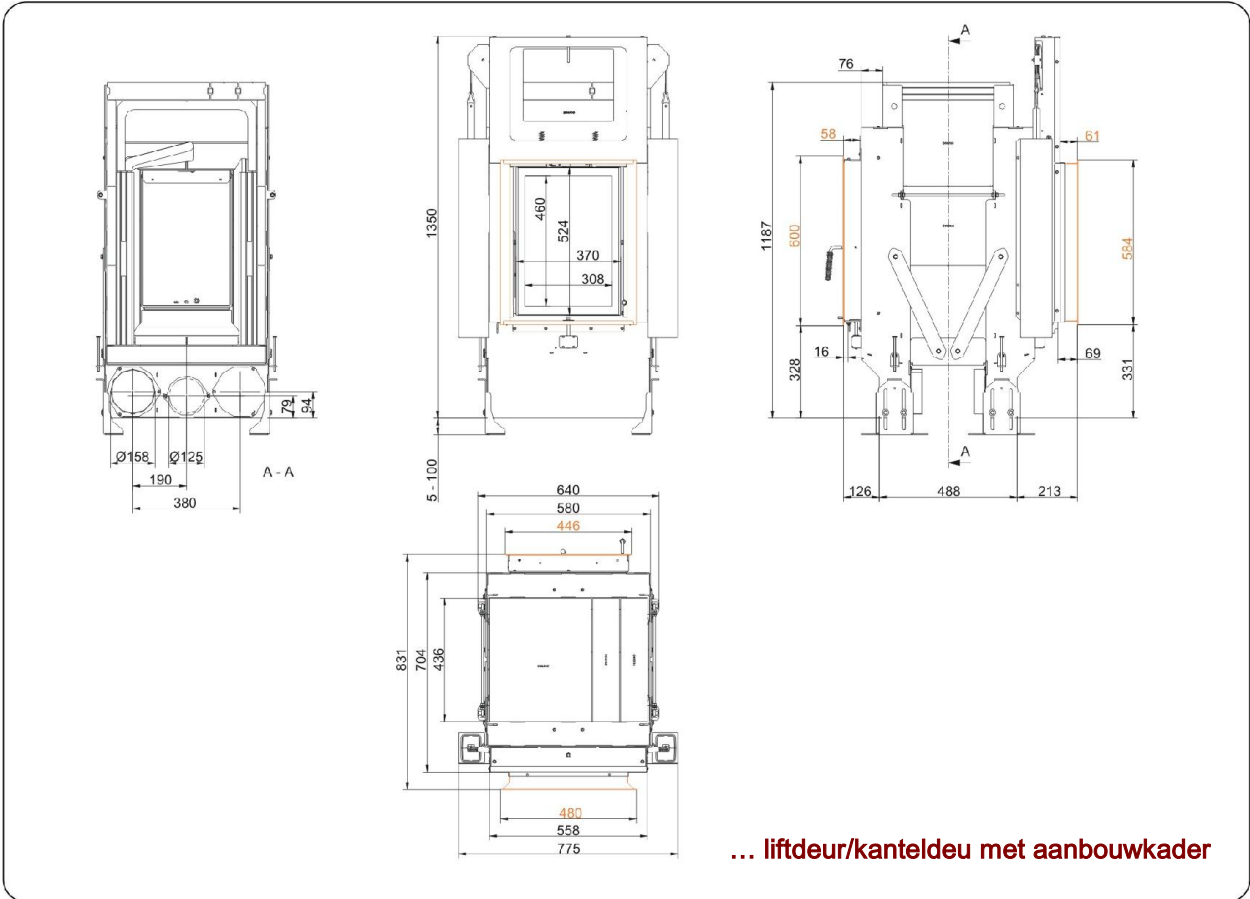


BRUNNER[®]
made in germany.

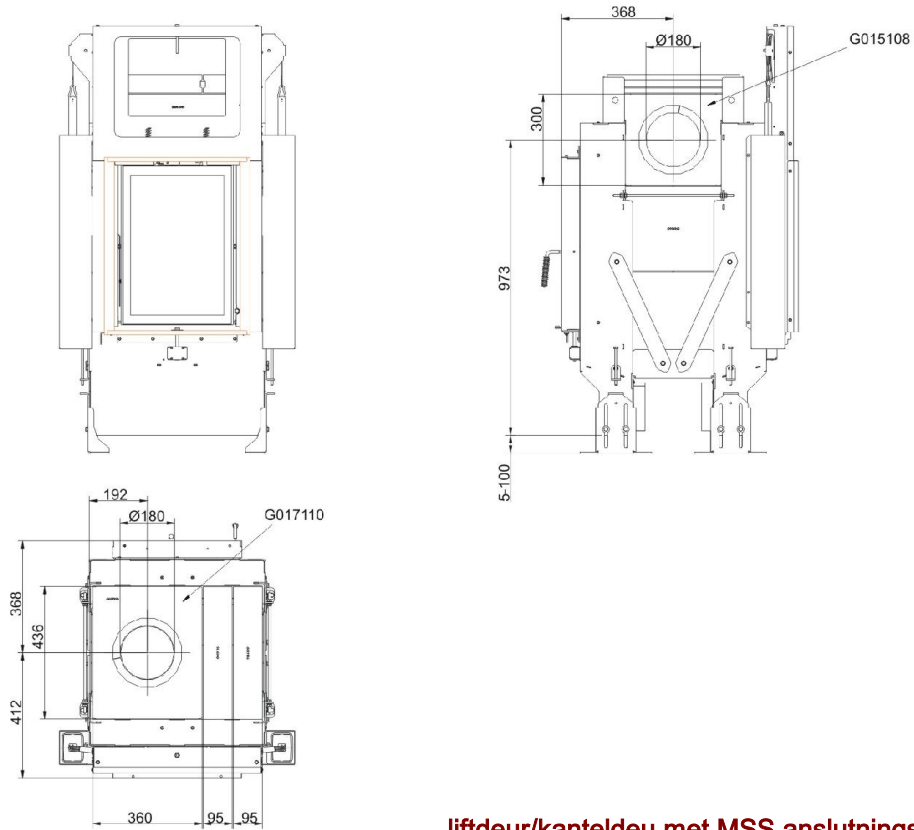
Maattekeningen **GOT 52/37-ZL mit GOF Tunnel 37x36**



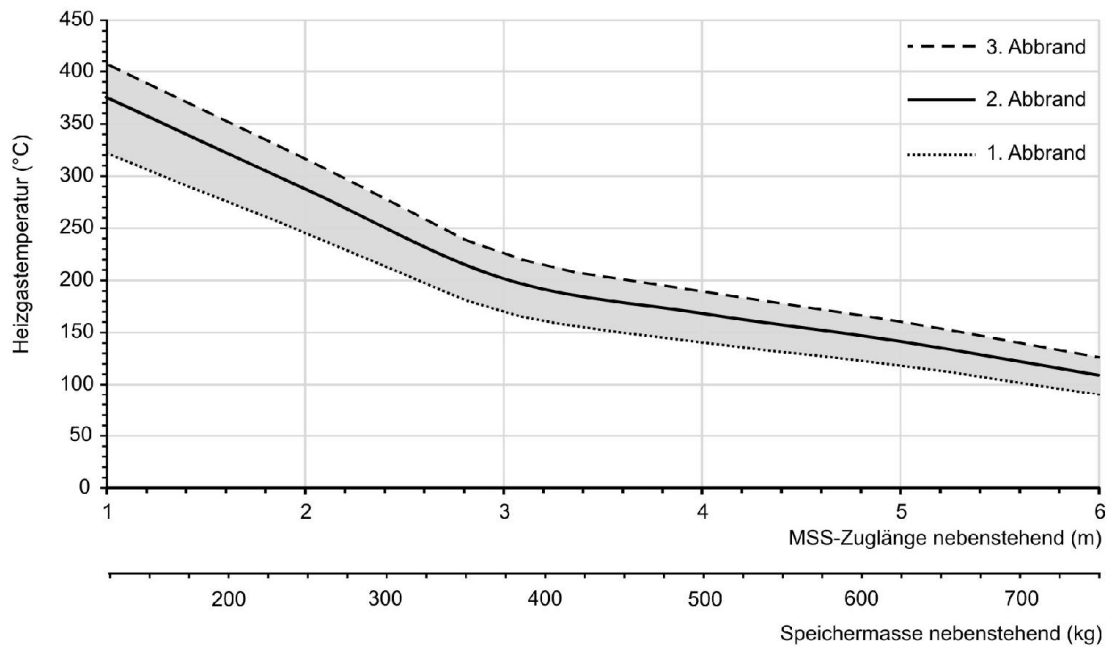
Maattekeningen **GOT 52/37-ZL mit GOF Tunnel 37x36**



Maattekeningen **GOT 52/37-ZL mit GOF Tunnel 37x36**



... liftdeur/kanteldeu met MSS aansluitingssten



... planningsschema voor nevenstaande opslagmassa

Planning en inbouw

GOT 52/37-ZL mit GOF Tunnel 37x36

Type controle gebeurt op basis van		EN 15250	EN 15250	EN 13229
Waarde bij gebruikwijze		opgezette opslagmassa	nevenstaande opslagmassa	GOK A
keramische opslagmassa ¹⁾	kg	200	400	-
accumulerende stenen (MSS)	m; kg	2,0; 180	3,1; 390	-
Geschikt voor alle mogelijke bouwwijzen		OK	OK	
Gegevens van de werking				
Nominaal vermogen	kW	-	-	-
Opleggen van brandstof (1./2. verbranding)	kg	7 + 4	8 + 5	-
Brandstofverbruik	kg/h	7,1	7,9	-
Vermogen vuurhaard	kW	28,4	31,6	-
Uitlaatgas stroom	g/s	22	24,4	-
Uitlaatgas temperatuur (vóór de recuperator)	°C	520	520	-
Uitlaatgas temperatuur met				
Keramisch recuperator ¹⁾	°C	180	180	-
Accumulerende stenen (MSS) ¹⁾	°C	210	190	-
Warm-water recuperatie	°C	-	-	-
Minimum onderdruk ²⁾	Pa	12	12	-
Verbrandingslucht verbruik	m³/h	64	71	-
Luchtoevoer diameter Ø	mm	160	160	-
Warmteverdeling				
Inbouwhaard / Recuperator	%	15 / 50	15 / 50	- / -
Keramisch glas (enkel glas / dubbel glas)	%	- / 35	- / 35	- / -
Warm-water recuperatie	%	-	-	-
Warmteisolatie volgens TROL				
Gegevens keteltechniek (warm water)				
max. bedrijfsdruk	bar	-	-	-
max. toevoertemperatuur	°C	-	-	-
Waterinhoud	liter	-	-	-
Aansluiting toevoer / afvoer	duim	-	-	-
Gewicht				
Haard / Warm-water recuperatie	kg		372	- / -
voldoet aan de eis grenswaarden voor:				
Duitsland / Oostenrijk / Zwitserland / Noorwegen			1.BImSchV (Stufe 2) / 15a BVG (2015)	- / -

1) Richtwaarde. Berekening volgens dimensioneringsgrafiek voor nevenstaande opslagmassa of rekenkundig functiebewijs

2) voor GOF zonder aangebouwde rookkanalen; 1m MSS = 0,4 Pa drukverlies

3) Opbouw mogelijk zonder opslagmassa

Ulrich Brunner GmbH
Zellhuber Ring 17 -18
D-84307 Eggenfelden
Telefon: +49 / (0)87 21 / 7 71-0
Telefax: +49 / (0)87 21 / 7 71-100
info@brunner.eu | www.brunner.eu

BRUNNER producten worden uitsluitend door erkende vakmensen verkocht. Onder voorbehoud van technische veranderingen veranderingen in het assortiment en mogelijke fouten in de tabel. (09/16)