

## GRONDOVENS VAN BRUNNER



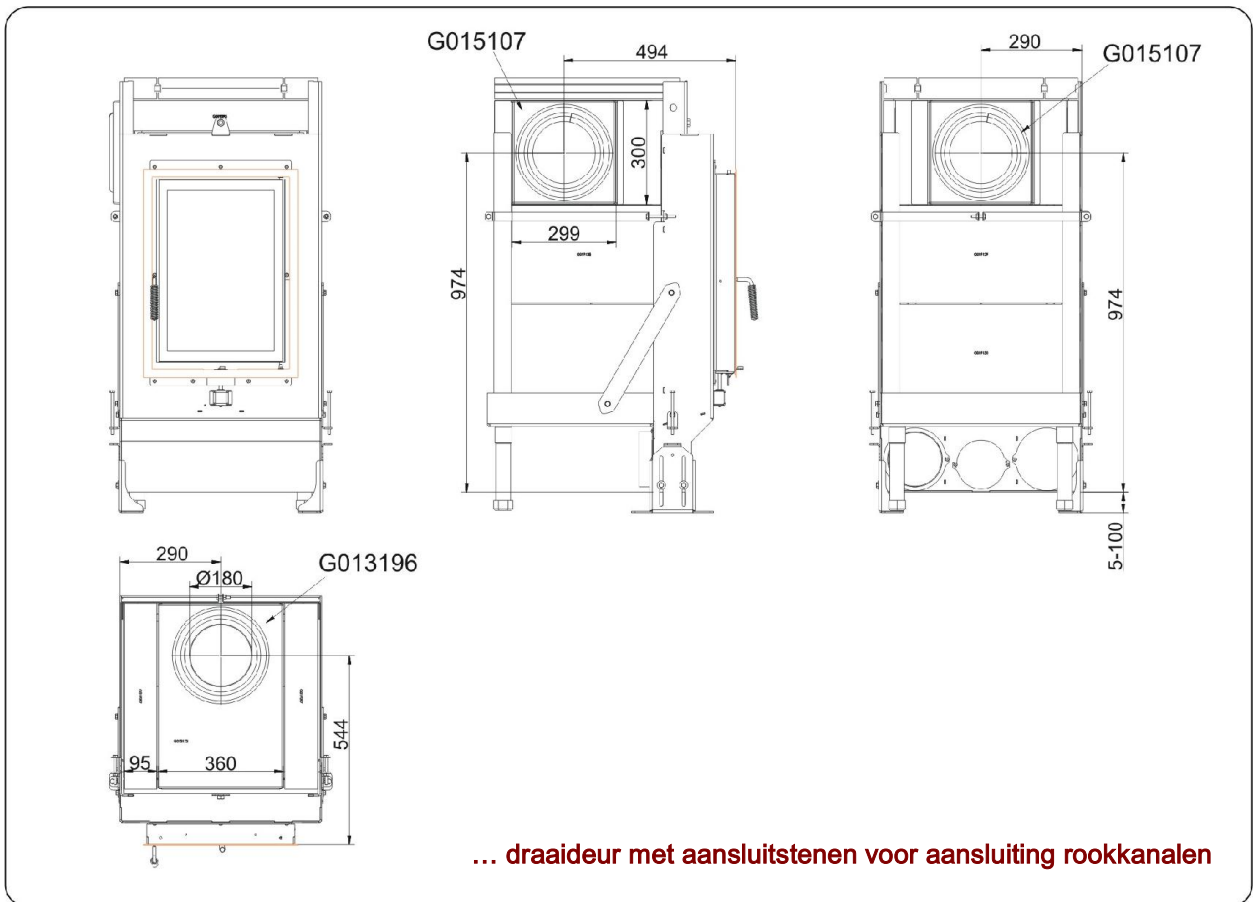
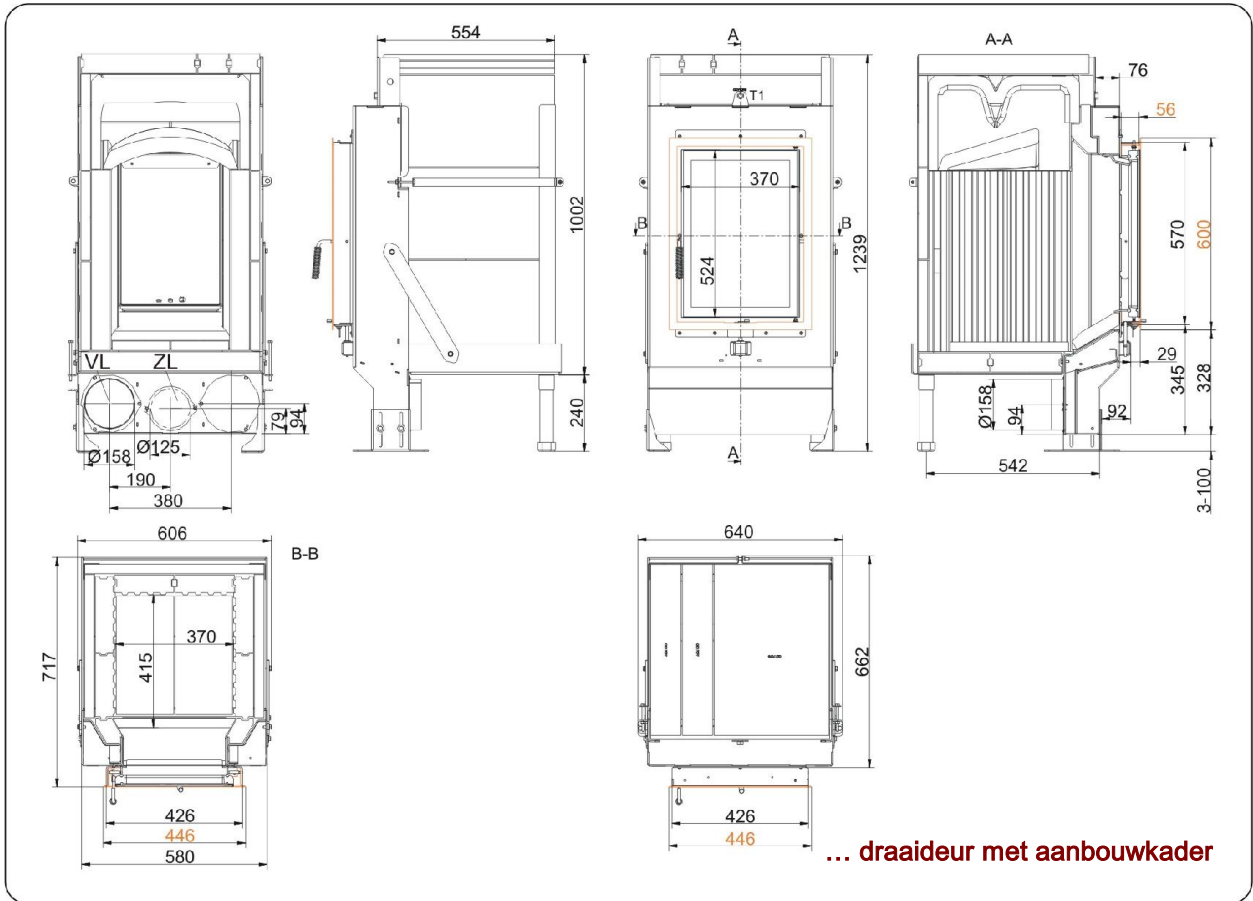
## GOT 52/37-ZL mit GOF 37x42

Positie: 08.09.2016

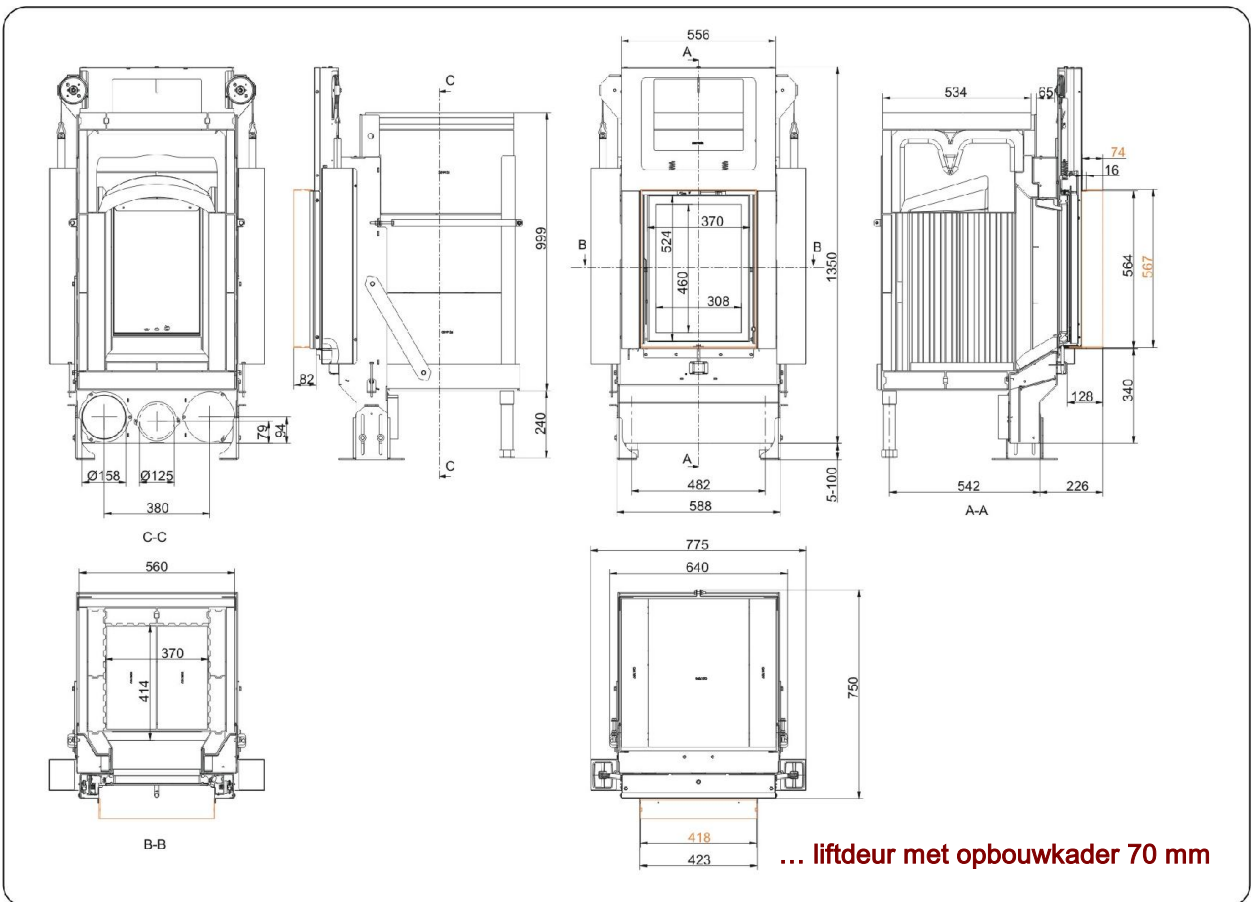
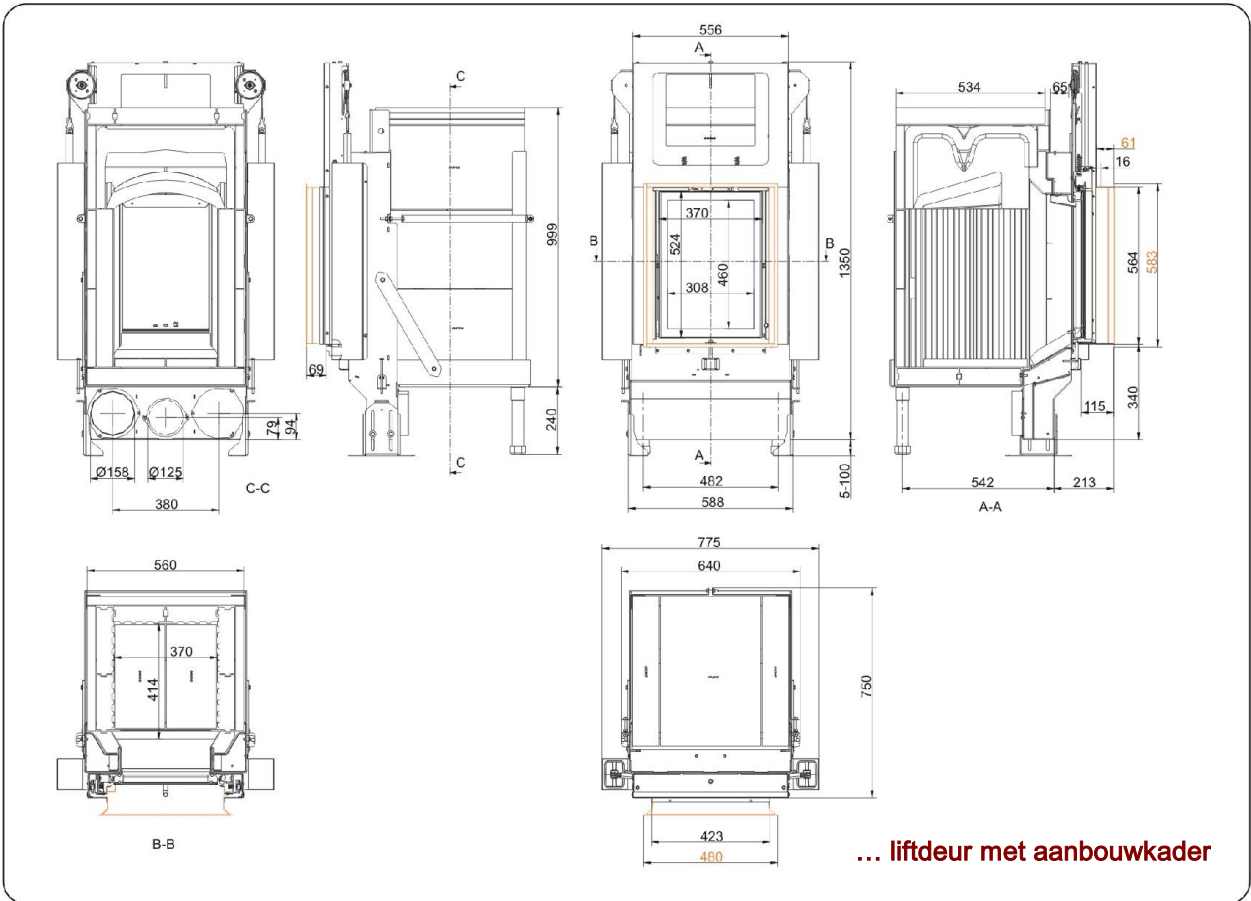


**BRUNNER**<sup>®</sup>  
*made in germany.*

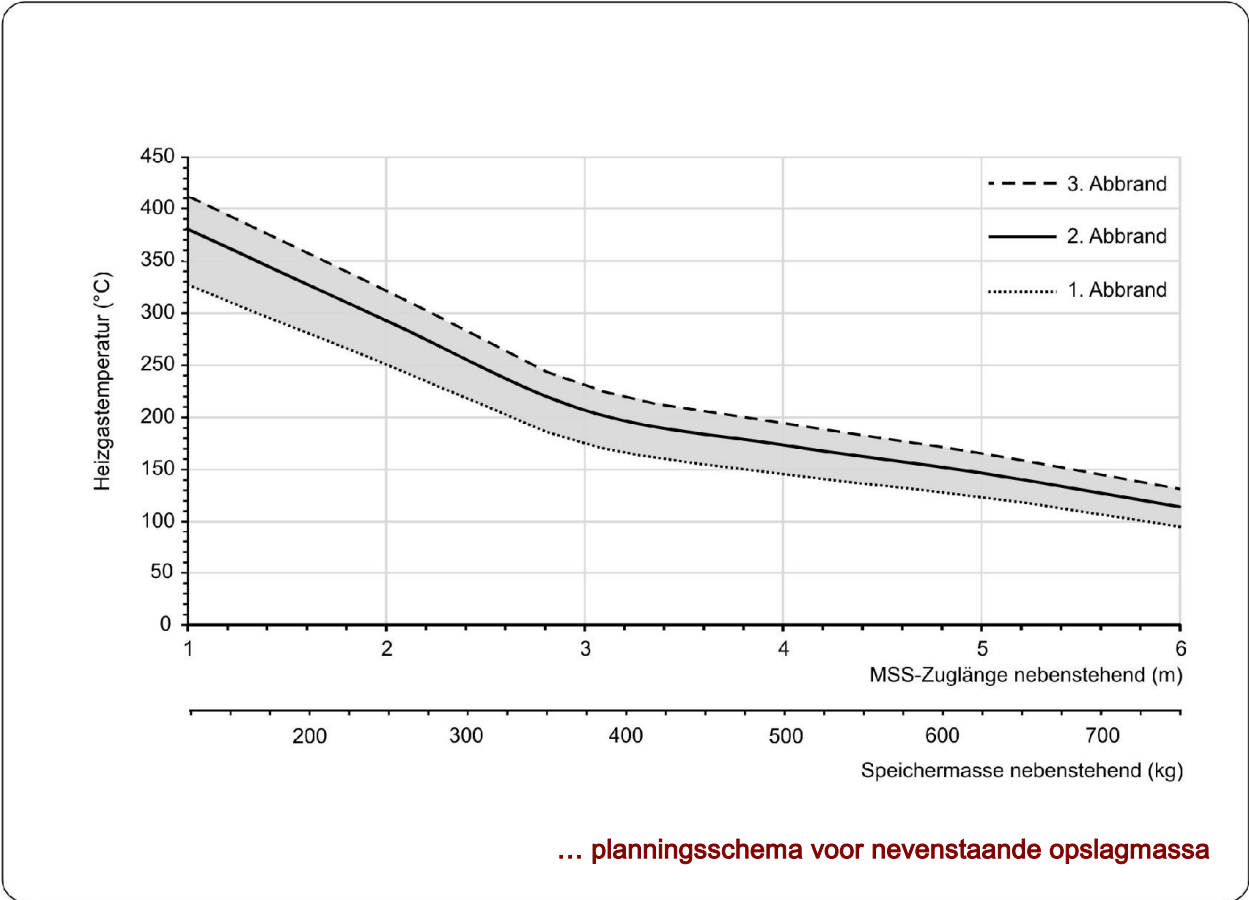
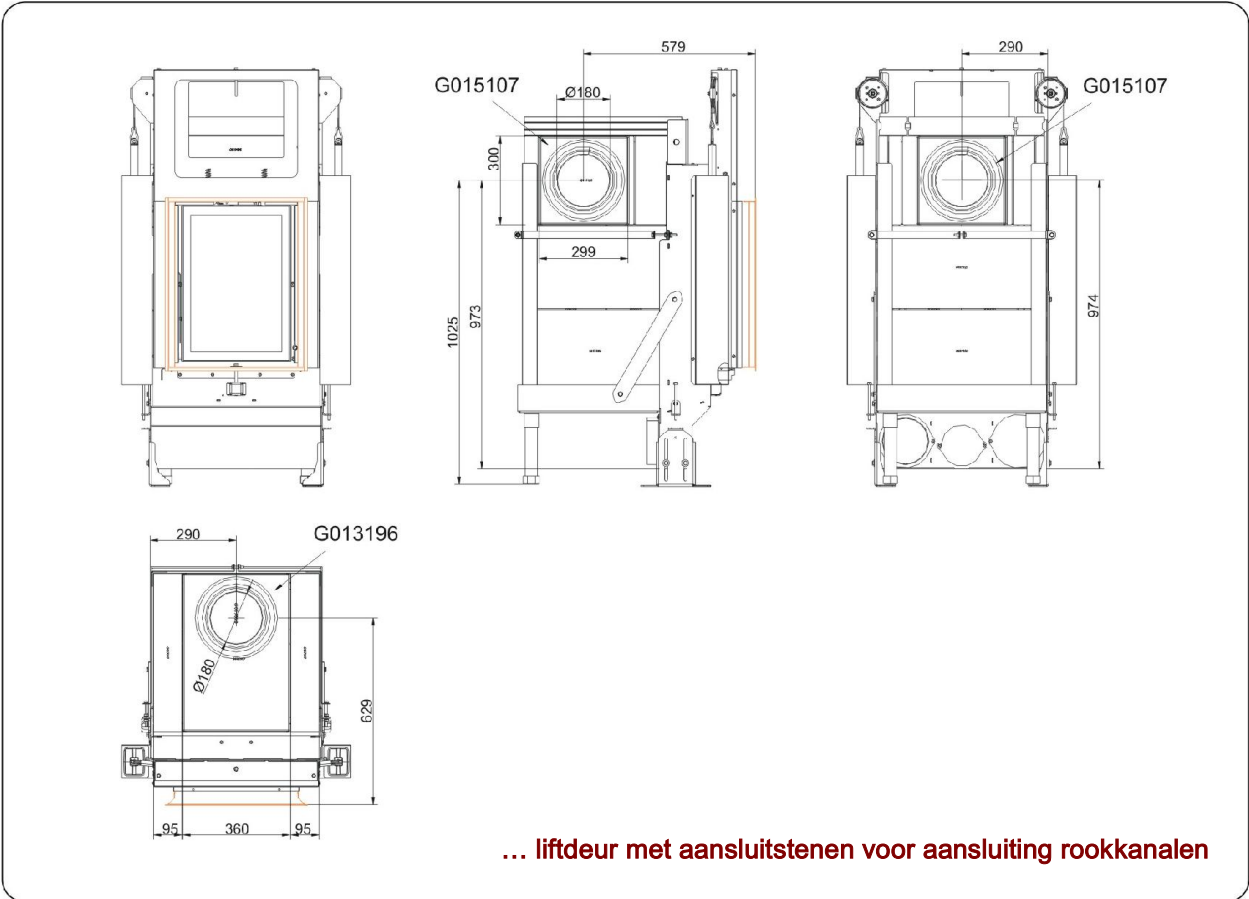
Maattekeningen **GOT 52/37-ZL mit GOF 37x42**



Maattekeningen **GOT 52/37-ZL mit GOF 37x42**



Maattekeningen **GOT 52/37-ZL mit GOF 37x42**



# Planning en inbouw

## GOT 52/37-ZL mit GOF 37x42

Type controle gebeurt op basis van		EN 15250	EN 15250	EN 13229
Waarde bij gebruikwijze		opgezette opslagmassa	nevenstaande opslagmassa	GOK A
keramische opslagmassa <sup>1)</sup>	kg	400	450	-
accumulerende stenen (MSS)	m; kg	3,2; 400	3,4; 420	-
Geschikt voor alle mogelijke bouwwijzen		OK	OK	
<b>Gegevens van de werking</b>				
Nominaal vermogen	kW	-	-	-
Opleggen van brandstof (1./2. verbranding)	kg	8 + 5	8 + 5	-
Brandstofverbruik	kg/h	7,9	7,9	-
Vermogen vuurhaard	kW	31,6	31,6	-
Uitlaatgas stroom	g/s	24,4	24,4	-
Uitlaatgas temperatuur (vóór de recuperator)	°C	550	550	-
Uitlaatgas temperatuur met				
Keramisch recuperator <sup>1)</sup>	°C	180	180	-
Accumulerende stenen (MSS) <sup>1)</sup>	°C	195	190	-
Warm-water recuperatie	°C	-	-	-
Minimum onderdruk <sup>2)</sup>	Pa	12	12	-
Verbrandingslucht verbruik	m <sup>3</sup> /h	71	71	-
Luchtoevoer diameter Ø	mm	160	160	-
<b>Warmteverdeling</b>				
Inbouwhaard / Recuperator	%	30 / 50	30 / 50	- / -
Keramisch glas ( enkel glas / dubbel glas )	%	- / 20	- / 20	- / -
Warm-water recuperatie	%	-	-	-
<b>Warmteisolatie volgens TROL</b>				
<b>Gegevens keteltechniek (warm water)</b>				
max. bedrijfsdruk	bar	-	-	-
max. toevoertemperatuur	°C	-	-	-
Waterinhoud	liter	-	-	-
Aansluiting toevoer / afvoer	duim	-	-	-
<b>Gewicht</b>				
Haard / Warm-water recuperatie	kg		402	- / -
<b>voldoet aan de eis grenswaarden voor:</b>				
Duitsland / Oostenrijk / Zwitserland / Noorwegen			1.BImSchV (Stufe 2) / 15a BVG (2015)	- / -

1) Richtwaarde. Berekening volgens dimensioneringsgrafiek voor nevenstaande opslagmassa of rekenkundig functiebewijs

2) voor GOF zonder aangebouwde rookkanalen; 1m MSS = 0,4 Pa drukverlies

3) Opbouw mogelijk zonder opslagmassa

Ulrich Brunner GmbH  
Zellhuber Ring 17 -18  
D-84307 Eggenfelden  
Telefon: +49 / (0)87 21 / 7 71-0  
Telefax: +49 / (0)87 21 / 7 71-100  
info@brunner.eu | www.brunner.eu

BRUNNER producten worden uitsluitend door erkende vakmensen verkocht. Onder voorbehoud van technische veranderingen veranderingen in het assortiment en mogelijke fouten in de tabel. (09/16)