

GRONDOVENS VAN BRUNNER



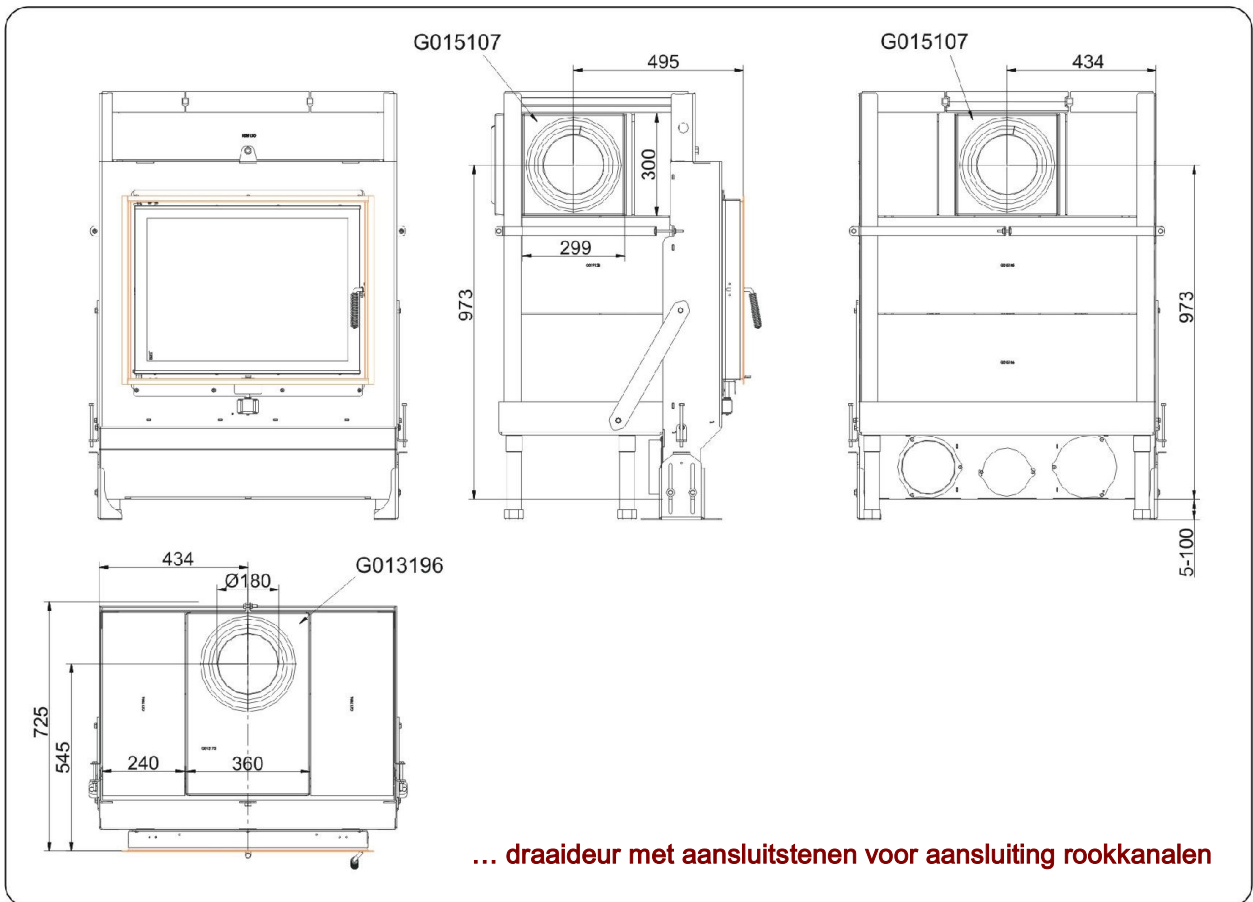
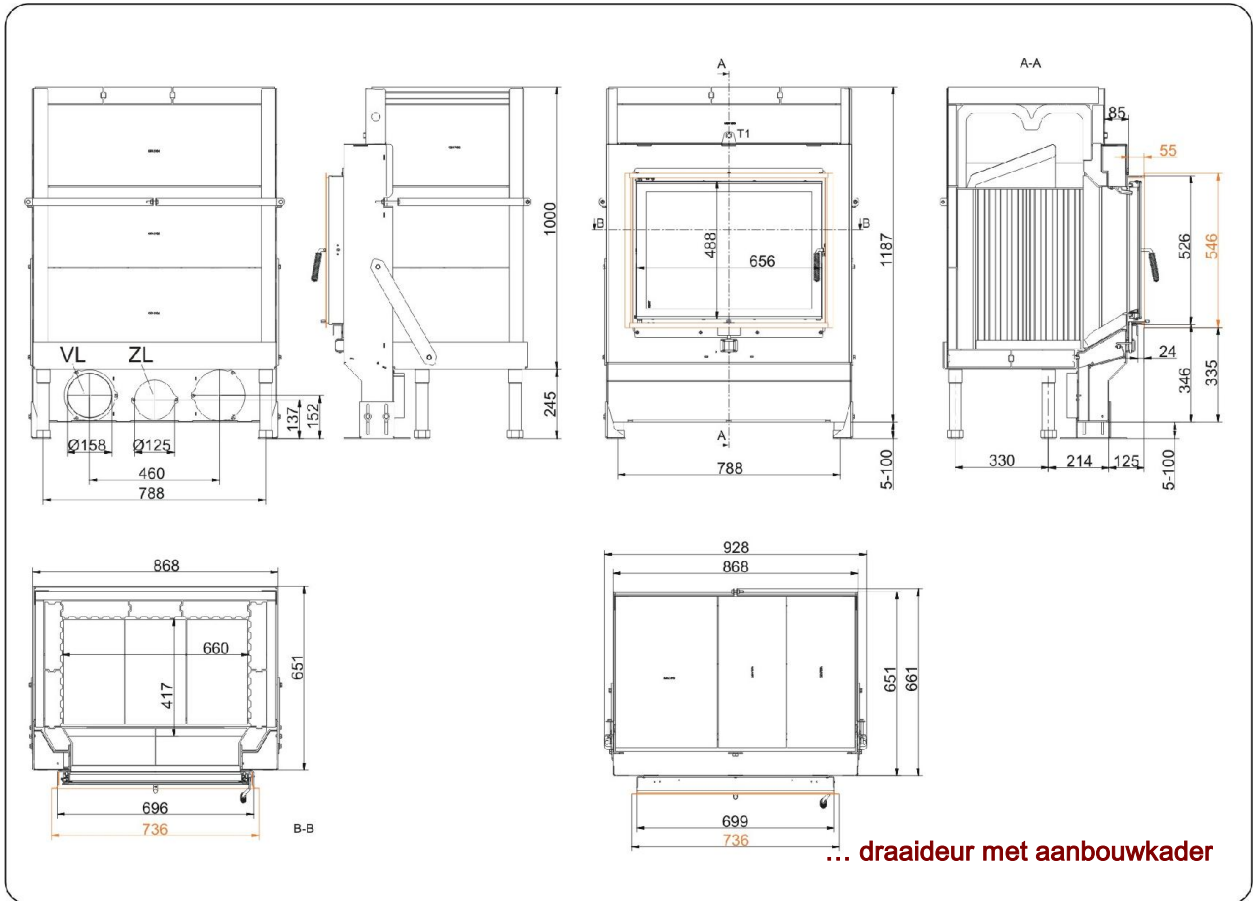
GOT 51/67-ZL mit GOF 66x42

Positie: 08.09.2016

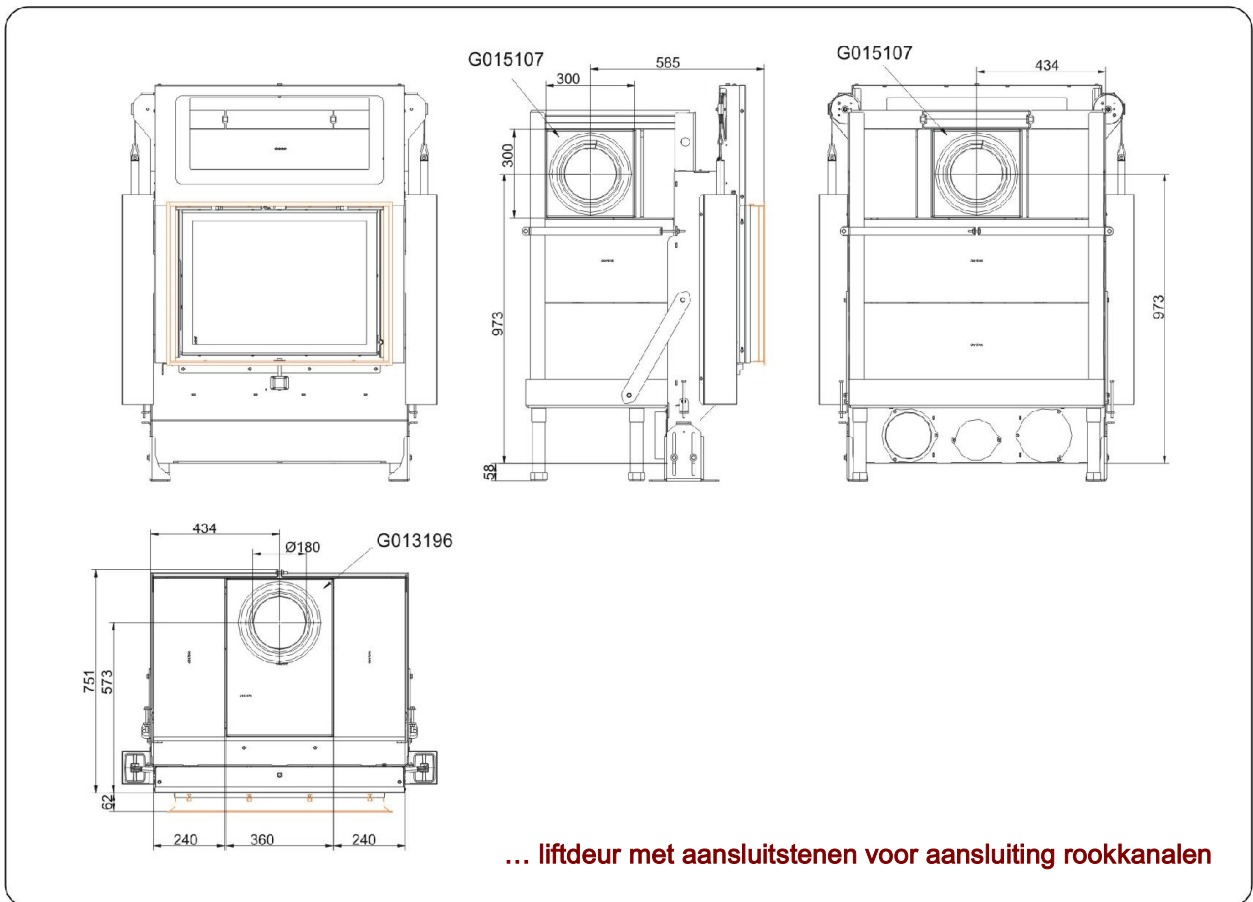
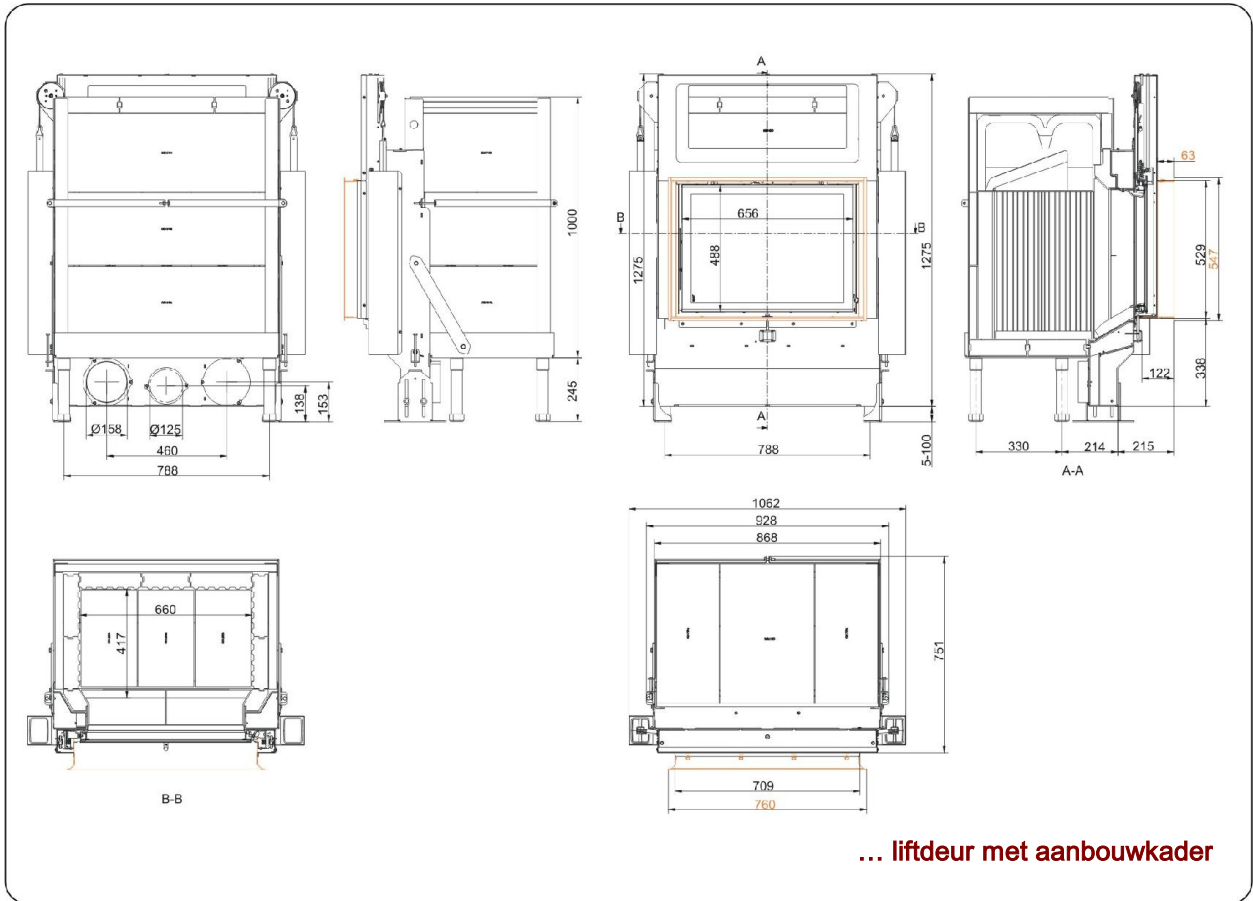


BRUNNER[®]
made in germany.

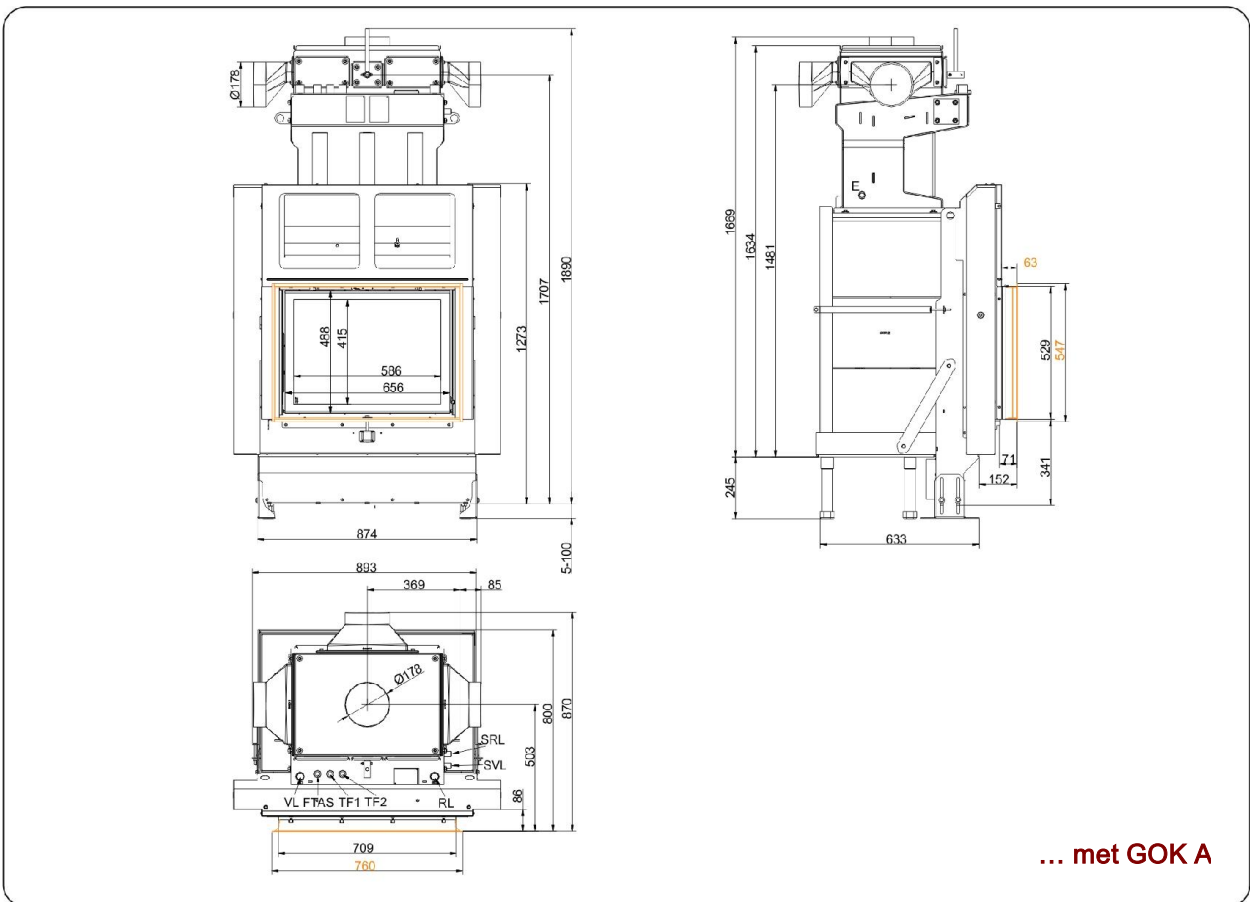
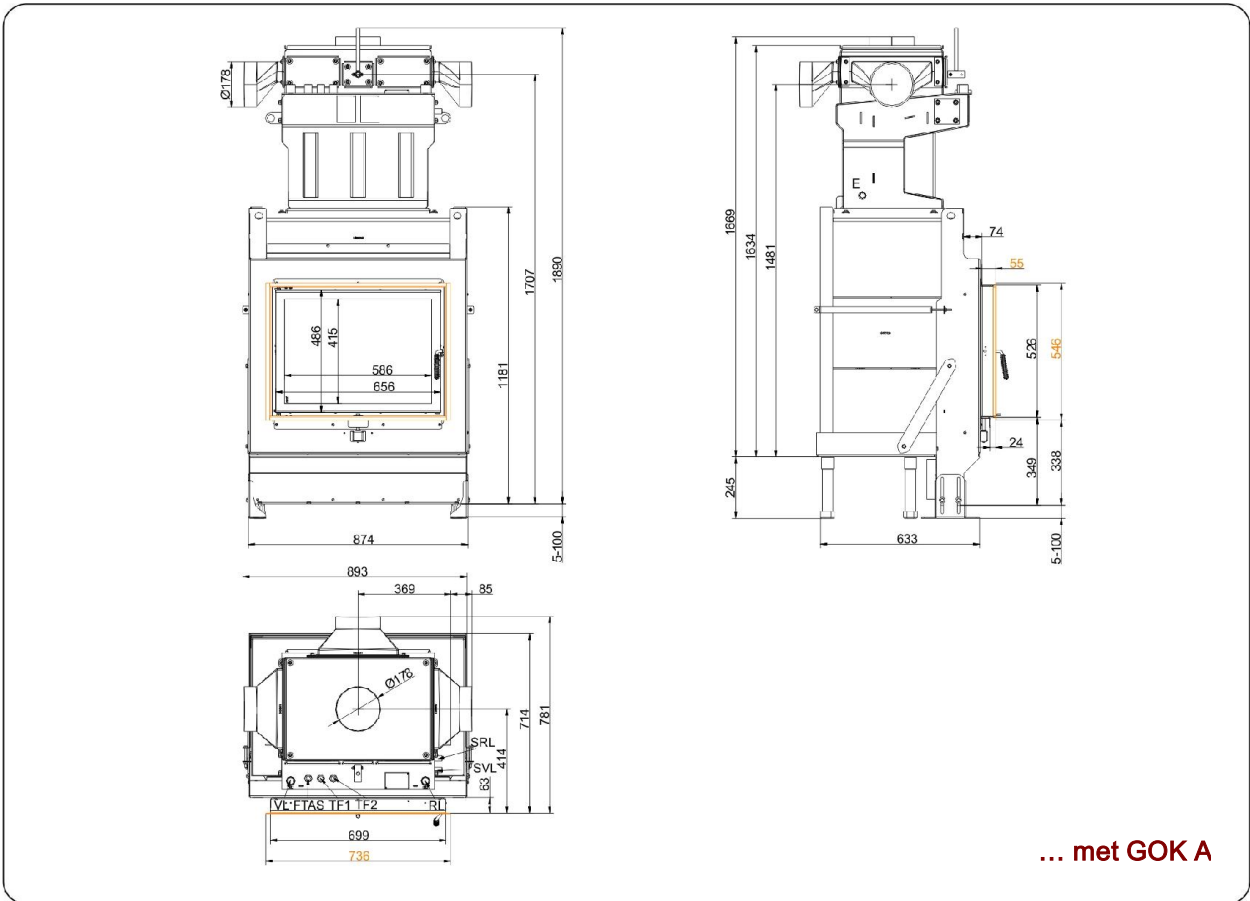
Maattekeningen **GOT 51/67-ZL mit GOF 66x42**



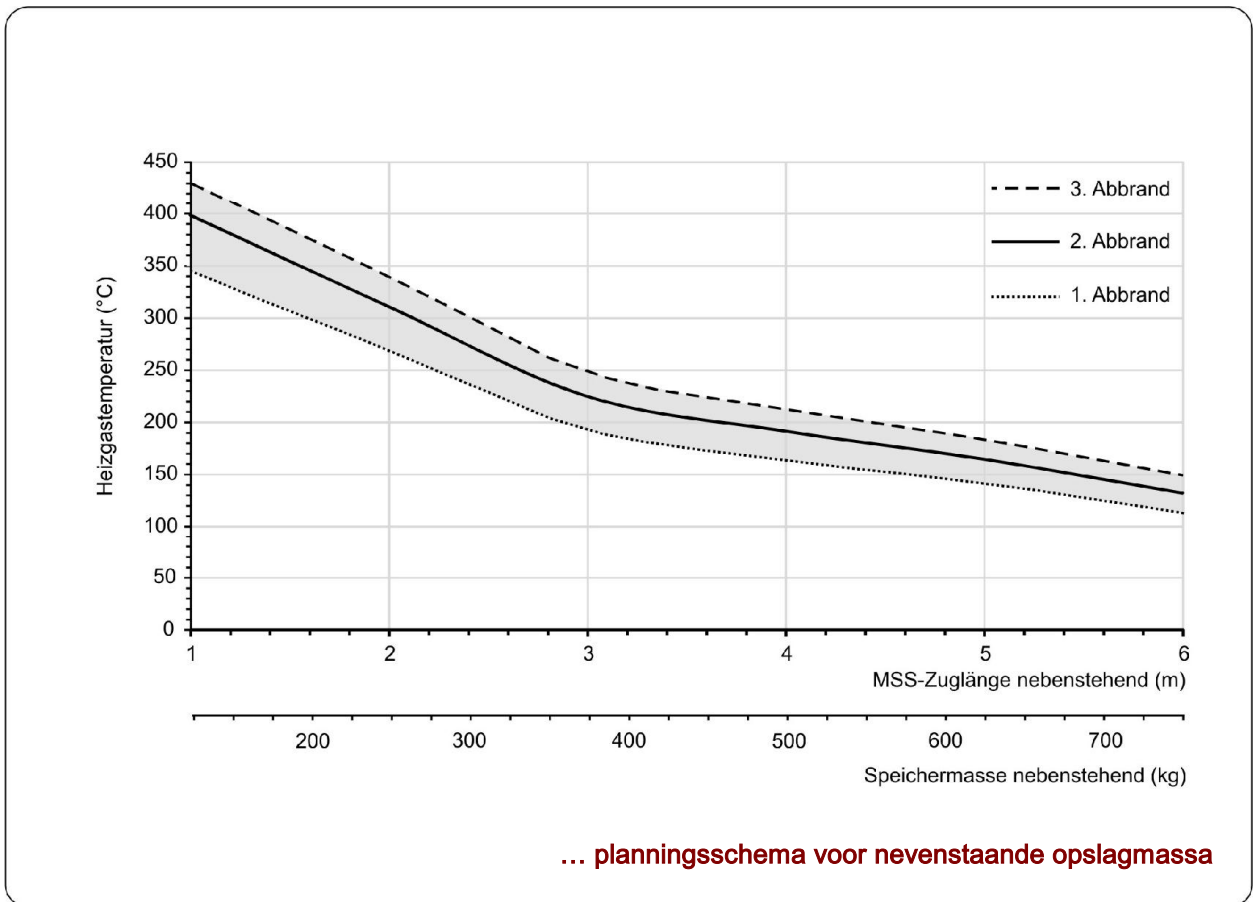
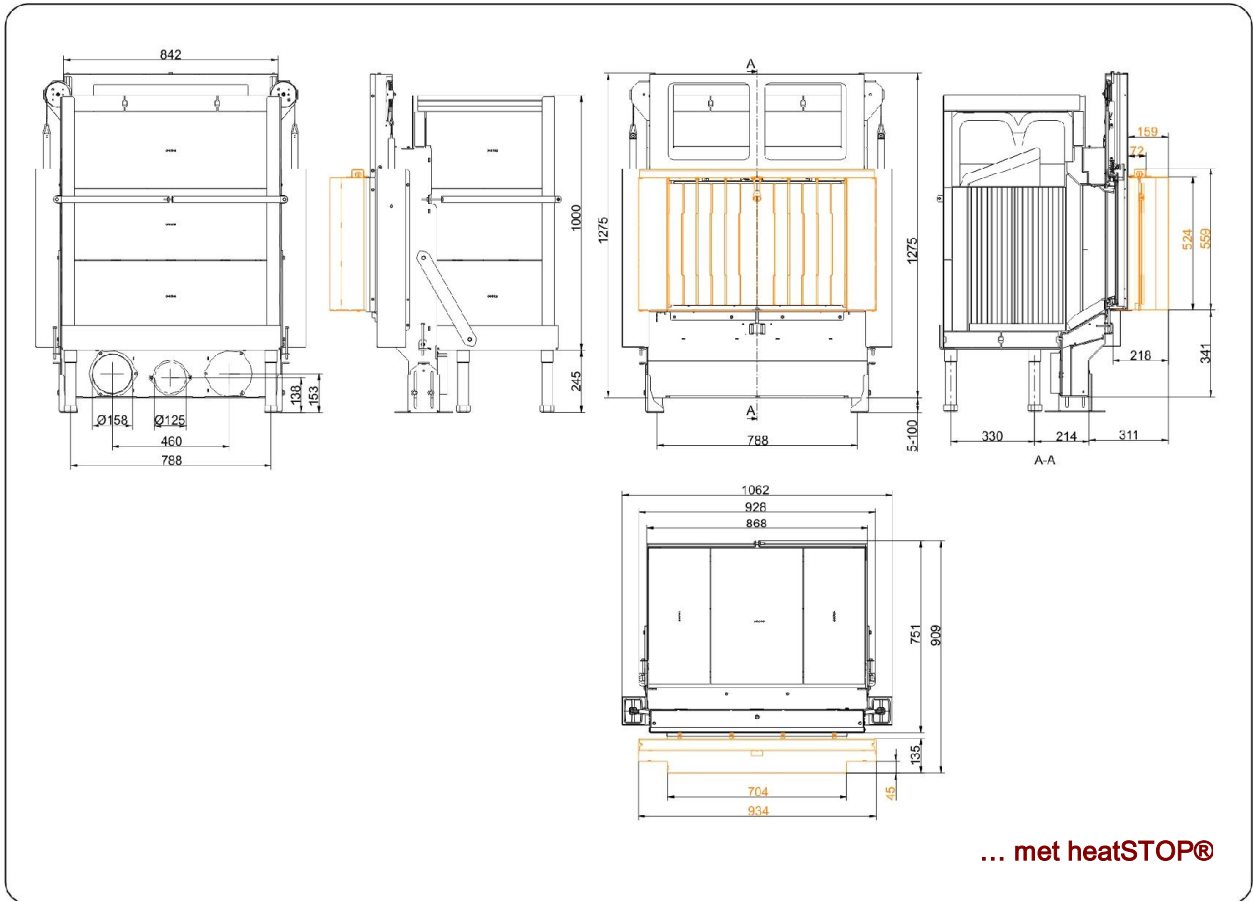
Maattekeningen **GOT 51/67-ZL mit GOF 66x42**



Maattekeningen **GOT 51/67-ZL mit GOF 66x42**



Maattekeningen **GOT 51/67-ZL mit GOF 66x42**



Planning en inbouw

GOT 51/67-ZL mit GOF 66x42

Type controle gebeurt op basis van		EN 15250	EN 15250	EN 13229
Waarde bij gebruikwijze		opgezette opslagmassa	nevenstaande opslagmassa	GOK A
keramische opslagmassa ¹⁾	kg	300	600	600 ³⁾
accumulerende stenen (MSS)	m; kg	2,6; 323	4,7; 590	4,7; 590
Geschikt voor alle mogelijke bouwwijzen		OK	OK	OK
Gegevens van de werking				
Nominaal vermogen	kW	-	-	7,2
Opleggen van brandstof (1./2. verbranding)	kg	8 + 4	9 + 8	9 + 8
Brandstofverbruik	kg/h	7,9	8,3	8,3
Vermogen vuurhaard	kW	31,6	33,2	33,2
Uitlaatgas stroom	g/s	24,4	25,5	25,5
Uitlaatgas temperatuur (vóór de recuperator)	°C	550	550	550
Uitlaatgas temperatuur met				
Keramisch recuperator ¹⁾	°C	180	180	-
Accumulerende stenen (MSS) ¹⁾	°C	195	180	-
Warm-water recuperatie	°C	-	-	180
Minimum onderdruk ²⁾	Pa	12	12	12
Verbrandingslucht verbruik	m ³ /h	71	74	74
Luchtoevoer diameter Ø	mm	160	160	160
Warmteverdeling				
Inbouwhaard / Recuperator	%	30 / 50	30 / 50	30 / 50 ³⁾
Keramisch glas (enkel glas / dubbel glas)	%	- / 20	- / 20	- / 20
Warm-water recuperatie	%	-	-	50
Warmteisolatie volgens TROL				
Gegevens keteltechniek (warm water)				
max. bedrijfsdruk	bar	-	-	3
max. toevoertemperatuur	°C	-	-	100
Waterinhoud	liter	-	-	63
Aansluiting toevoer / afvoer	duim	-	-	1
Gewicht				
Haard / Warm-water recuperatie	kg		520	520 / 145
voldoet aan de eis grenswaarden voor:				
Duitsland / Oostenrijk / Zwitserland / Noorwegen				1.BImSchV (Stufe 2) / 15a BVG (2015) / - / -

1) Richtwaarde. Berekening volgens dimensioneringsgrafiek voor nevenstaande opslagmassa of rekenkundig functiebewijs

2) voor GOF zonder aangebouwde rookkanalen; 1m MSS = 0,4 Pa drukverlies

3) Opbouw mogelijk zonder opslagmassa

Ulrich Brunner GmbH
Zellhuber Ring 17 -18
D-84307 Eggenfelden
Telefon: +49 / (0)87 21 / 7 71-0
Telefax: +49 / (0)87 21 / 7 71-100
info@brunner.eu | www.brunner.eu



BRUNNER producten worden uitsluitend door erkende vakmensen verkocht. Onder voorbehoud van technische veranderingen veranderingen in het assortiment en mogelijke fouten in de tabel. (09/16)