

INZETHAARDEN VOOR TEGELKACHELS VAN BRUNNER



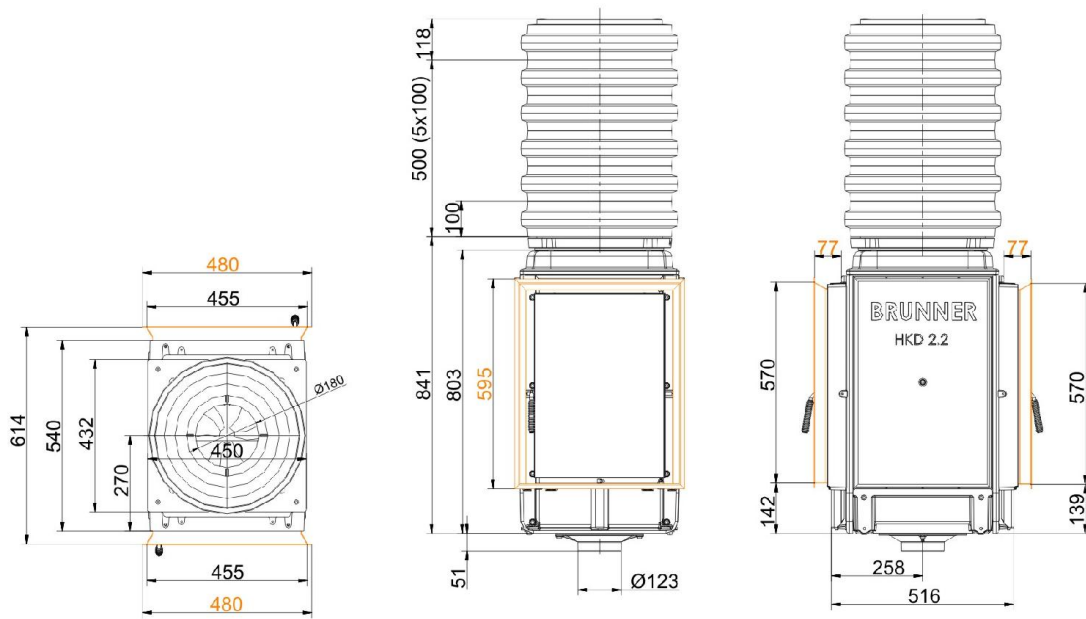
HKD 2.2 Tunnel

Positie: 01.04.2015

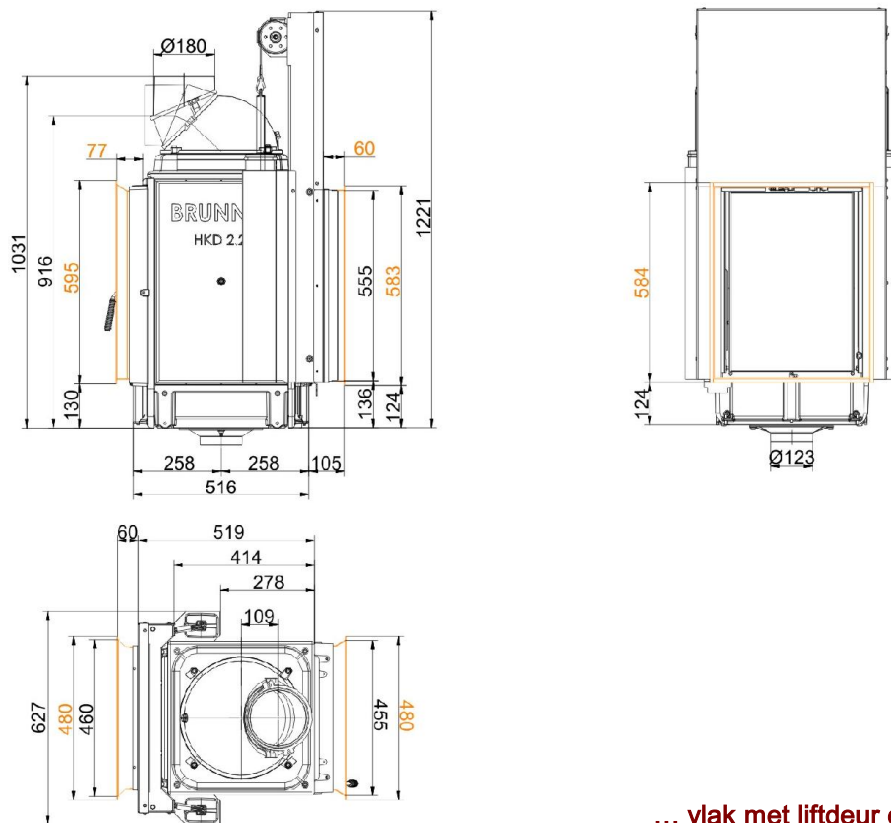


BRUNNER[®]
made in germany

Maattekeningen | **HKD 2.2 Tunnel**

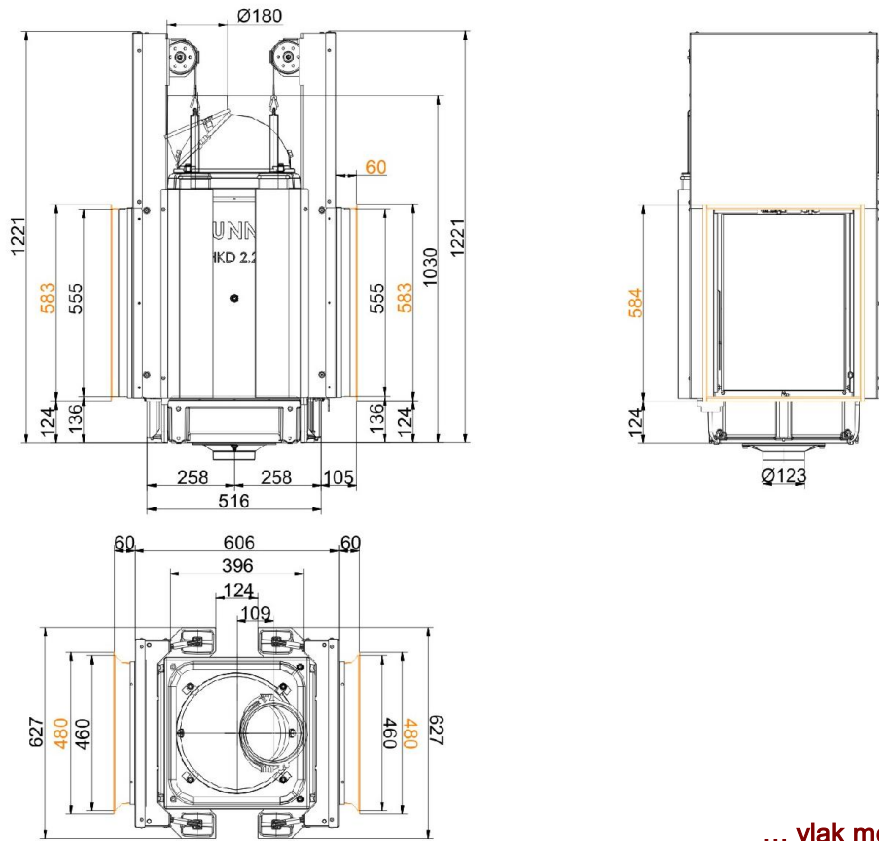


... vlak met MAS en stalen aanbouwkader

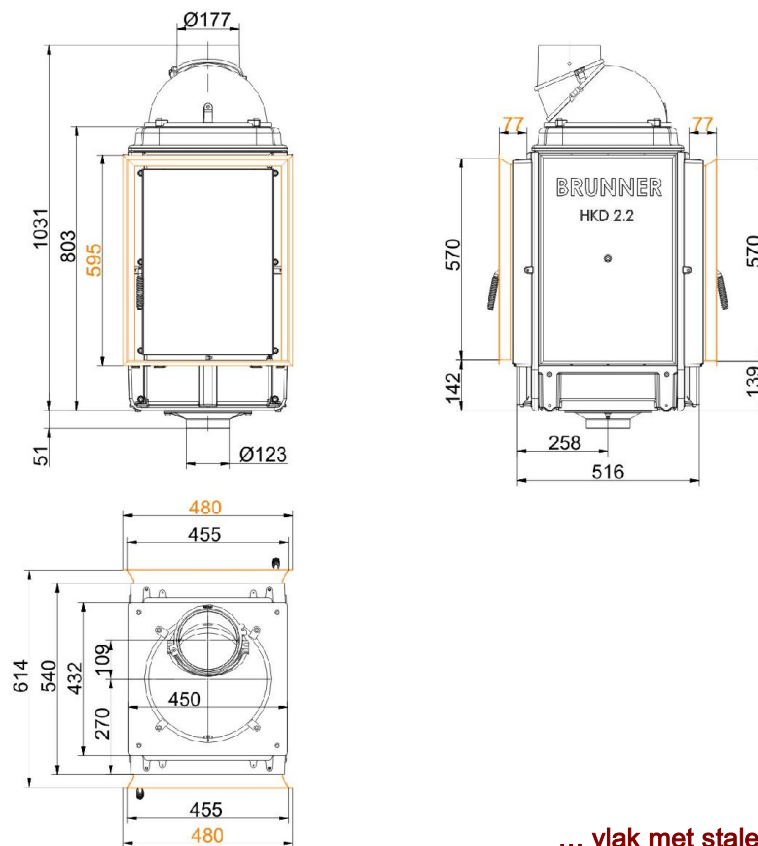


... vlak met liftdeur en draaideur

Maattekeningen | **HKD 2.2 Tunnel**

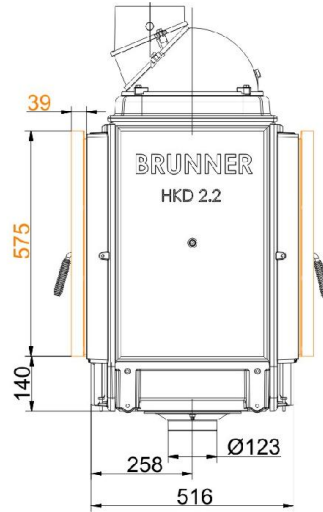
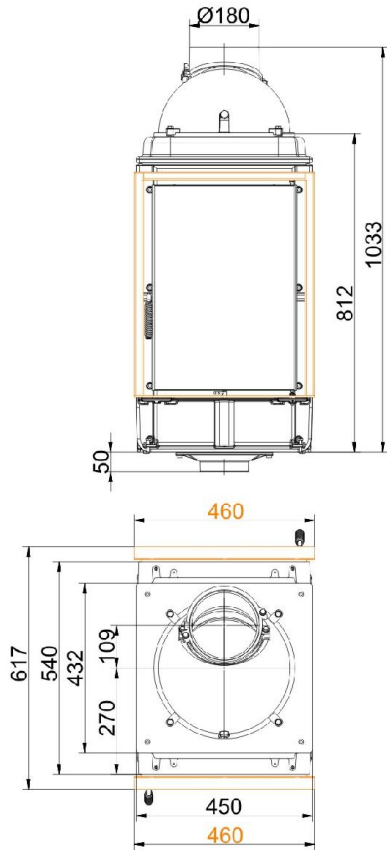


... vlak met liftdeuren

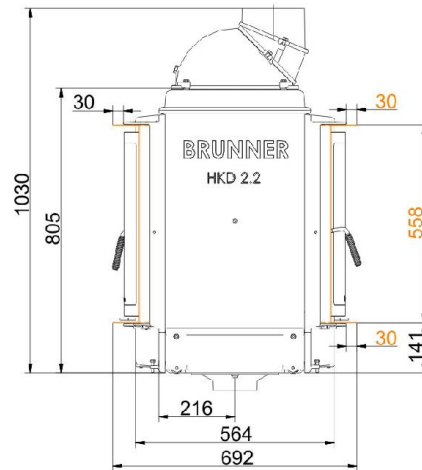
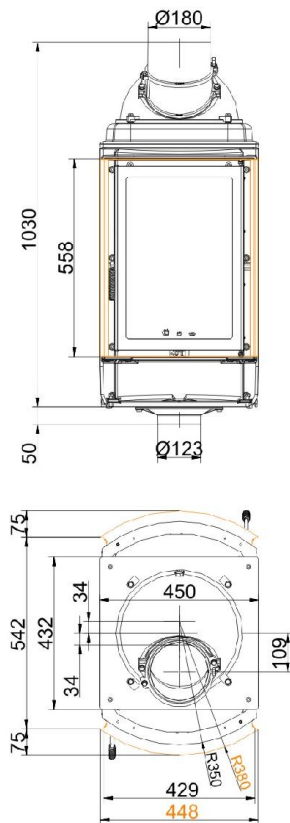


... vlak met stalen aanbouwkader

Maattekeningen | **HKD 2.2 Tunnel**

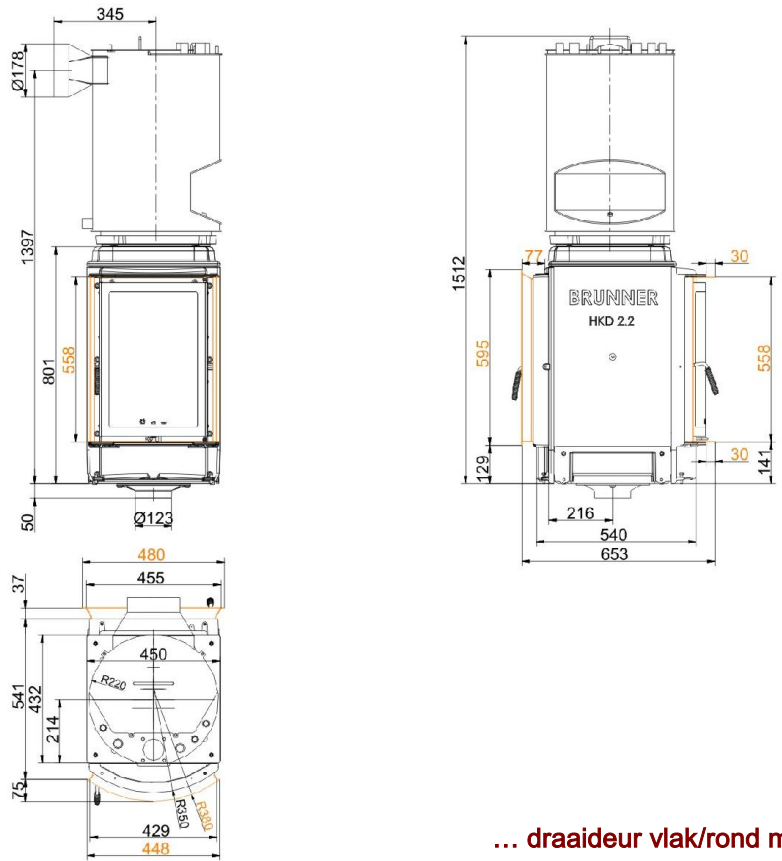


... vlak met ruw stalen opbouw kader

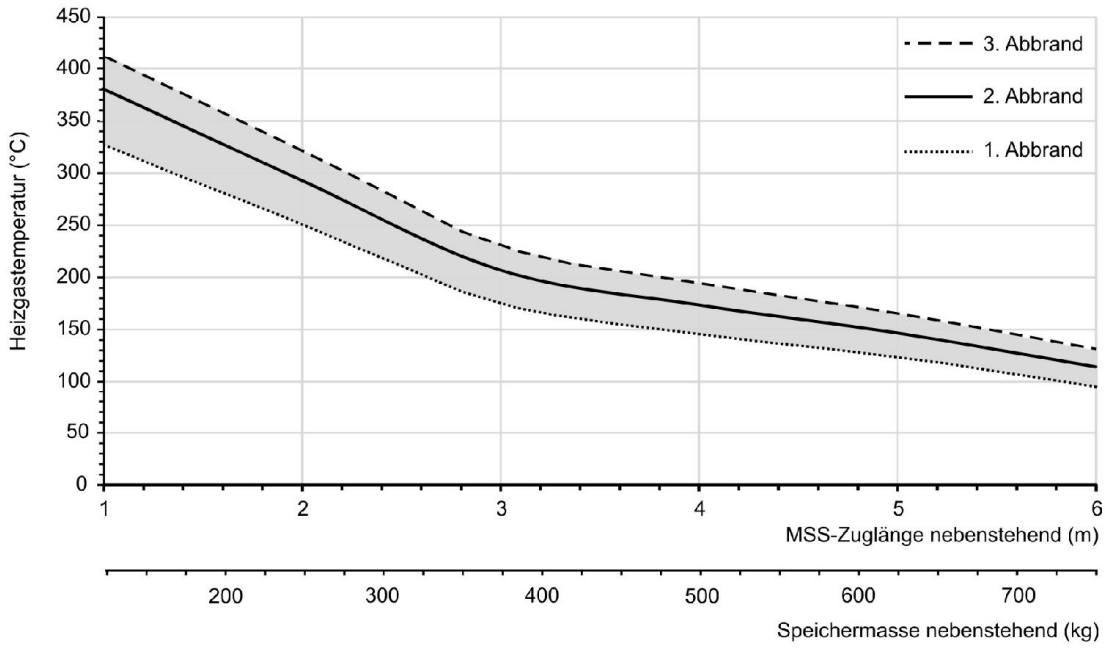


... rond met stalen aanbouwkader

Maattekeningen | **HKD 2.2 Tunnel**



... draaideur vlak/rond met ketelmodule



Planning en inbouw

HKD 2.2 Tunnel

Getest naar		EN 13229 W	EN 13229 WA
Waarde bij gebruikswijze		nominale belasting	in de praktijk
Geschikt voor alle mogelijke bouwwijzen		OK	OK
Gegevens van de werking			
Nominaal vermogen	kW	9	-
Brandstofverbruik	kg/h	2,5	4
Vermogen vuurhaard	kW	11	17
Uitlaatgas stroom	g/s	7	17
Uitlaatgas temperatuur (vóór de recuperator)	°C	480	520
Uitlaatgas temperatuur met			
Stalen uitlaat	°C	-	-
1 x Gietijzeren recuperator (GNF10)	°C	145	165
6 x Warmte-opslagringen (MAS) 1)	°C	220	-
4,1 m Keramische warmte-opslag buis 2)	°C	-	180
2,8 m accumulerende stenen (MSS) 2)	°C	-	215
Warm-water recuperatie	°C	210	-
Minimum onderdruk	Pa	12	15
Verbrandingslucht verbruik	m ³ /h	25	45
Luchtoevoer diameter Ø	mm	125	125
Warmteverdeling			
Inbouwhaard / Recuperator	%	40 / 30 - 35	40 / 30 - 35
Keramisch glas (enkel glas / dubbel glas)	%	30 / 25	30 / 25
Warm-water recuperatie	%	-	-
Luchtoevoer diameter 4)			
Luchtoevoer	cm ²	500 / 250 / 550	500 / 250 / 550
Luchtafvoer	cm ²	500 / 250 / 550	500 / 250 / 550
Minimum afstand haard			
tot Isolatielaag	cm	6	8
tot bodem	cm	15	15
Isolatie zonder / met 3) luchtrooster			
Stralingswand	cm	14 / 10	14 / 10
Bodem	cm	0	0
Plafond	cm	22 / 16	22 / 16
Isolatie rond tweede stookdeur	cm	-	-
Isolatie te voorzien bij brandbare wand	cm	10	10
Gewicht			
Haard + brandkamer	kg	199 + 46	
voldoet aan de eis grenswaarden voor			
Duitsland / Oostenrijk / Zwitserland / Noorwegen		1.BImSchV (Stufe 2) / 15a BVG (2015) / LRV / -	

1) Schoorsteenklep aanbevolen

2) Richtwaarde. Berekening volgens dimensioneringsgrafiek voor nevenstaande opslagmassa of rekenkundig functiebewijs

3) Geleverd met luchtrooster bovenaan. De bekleding geeft de warmte door.

4) voor inzettoestel / rookbuis / metalen recuperator

Ulrich Brunner GmbH
Zellhuber Ring 17 -18
D-84307 Eggenfelden
Telefon: +49 / (0)87 21 / 7 71-0
Telefax: +49 / (0)87 21 / 7 71-100
info@brunner.eu | www.brunner.eu



BRUNNER producten worden uitsluitend door erkende vakmensen verkocht.

Onder voorbehoud van technische veranderingen in het assortiment en mogelijke fouten in de tabel. (04/15)