

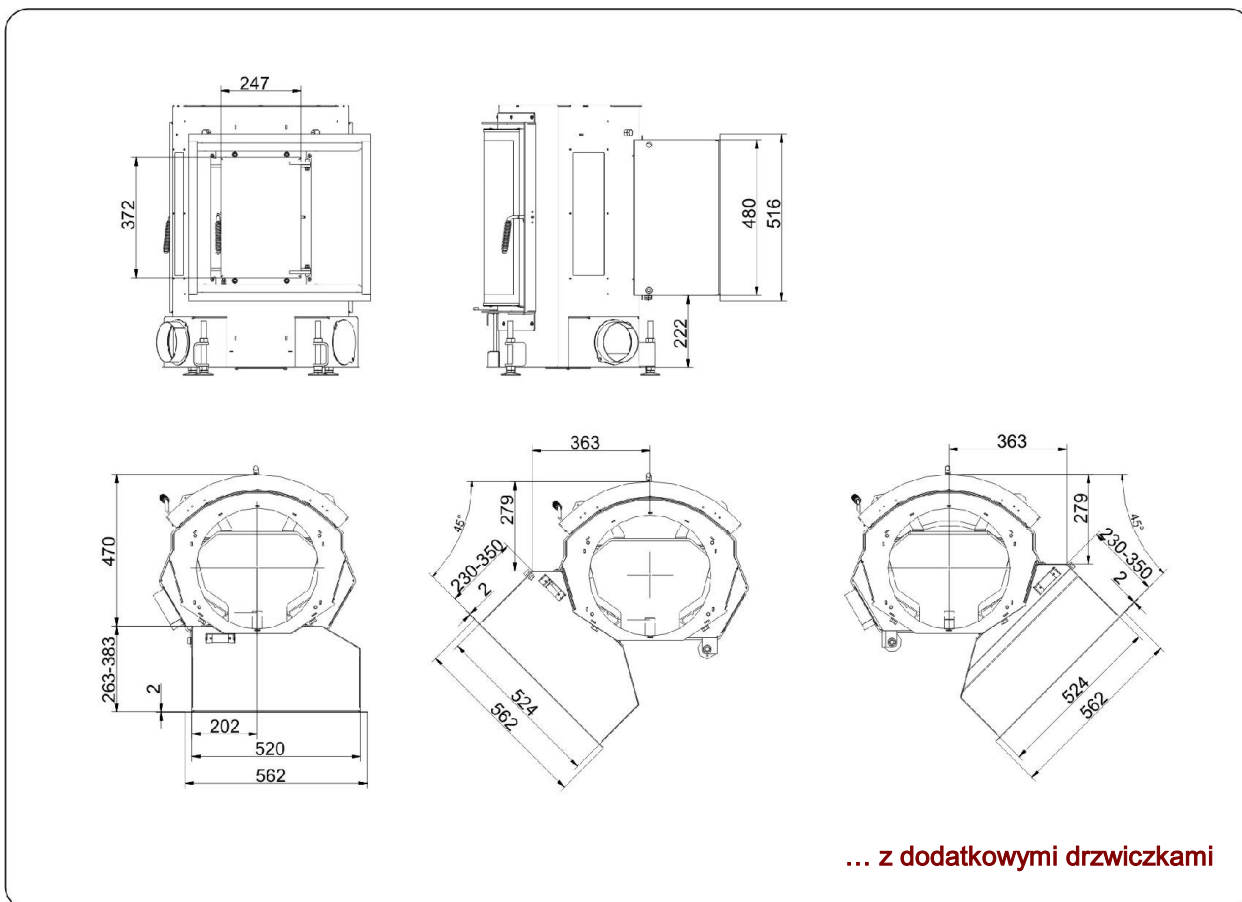
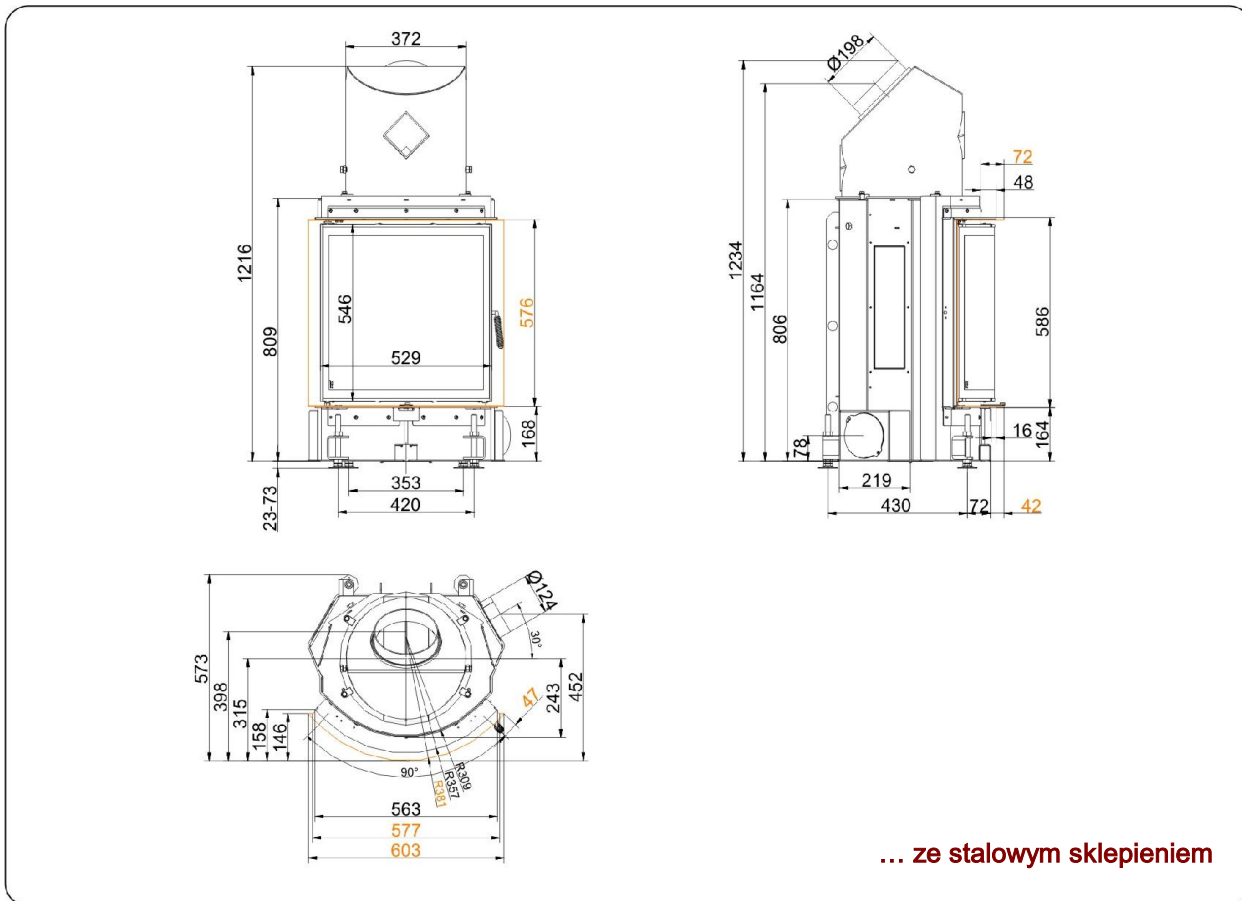


Kompakt-Kamin 57/55 rund Drzwi uchylné

Stan: 26.02.2015

BRUNNER[®]
made in germany

Rysunki wymiarowe | **Kompakt-Kamin 57/55 rund Drzwi uchylne**



Rysunki potrzebne do planowania można znaleźć w programie PalletCAD. Aktualne rysunki wymiarowe na stronie www.brunner.de
 Ramy / warianty frontów są oznaczone kolorami.

Planowanie i montaż

Kompakt-Kamin 57/55 rund

Atest według	EN 13229 W	EN 13229 WA	EN 13229 W
Wartości zmierzone w trybie (obciążenie)	obciąż. znamionowe	tryb akumulacyjny	otwarta szyba
Do każdego fachowego rodzaju zabudowy	OK	OK	OK

Dane dotyczące sprawności

Znamionowa moc cieplna	kW	8	-	-
Zużycie opału	kg/h	2,5	4	2,5
Moc grzewcza paleniska	kW	10	17	11
Masa przepływu spalin	g/s	8,5	20	50
Temperatura na króćcu (przed podłączeniem)	°C	-	340	-
Temperatura spalin za				
sklepieniem stalowym	°C	225	-	120
1 x żeliwnym radiatorem (GNF 10)	°C	-	160	-
6 x krążkami akumulacyjnymi (MAS) ¹⁾	°C	-	205	-
2 m wolnostojącą masą akumulacyjną ²⁾	°C	-	180	-
1,4 m Kamienie kumulujące ciepło (MSS)	°C	-	180	-
kotłem	°C	-	208	-
Wymagane ciśnienie tłoczenia	Pa	12	13	10
Pobór powietrza do spalania	m ³ /h	35	35	83
Przyłącze powietrza do spalania Ø	mm	125	125	-

Bilans energii cieplnej

Wkład grzewczy / dod. powierzchnia grzewcza	%	30 / 30	30 / 30	- / -
Promieniowanie przez szybę (pojedyncza / podwójna)	%	40 / -	40 / -	- / -
Kocioł	%	-	-	-

Przekroje krętek wentylacyjnych ⁴⁾

Dopływ powietrza	cm ²	400 / 100 / -	300 / 100 / 300	-
Obieg powietrza	cm ²	400 / 100 / -	300 / 100 / 300	-

Minimalna powierzchnia obudowy w konstr. zamkniętej

Powierzchnia oddająca ciepło	m ²	3,8	3,8	-
------------------------------	----------------	-----	-----	---

Odstępy dla komory pieca

Odstęp do ściany komory pieca	cm	8	8	8
Odstęp do podłogi	cm	-	-	-

Izolacja cieplna bez krętek / z ³⁾ kratkami wentylacyjnymi

Ściana zabudowana	cm	12 / 9	14 / 10	12 / 9
Podłoga	cm	4 / 2	4 / 2	4 / 2
Strop	cm	14 / 10	20 / 14	14 / 10
Izolacja cieplna wokół drzwiczek przelotowych	cm	6	6	6
Grubość przedmurówki dla ścian wymagających ochrony	cm	10	10	10

Ciążar

Wkład grzewczy + komora spalania	kg		130 + 49	
----------------------------------	----	--	----------	--

spełnia wymóg wartości dopuszczalne dla

Niemcy / Austria / Szwajcaria / Norwegii	1.BImSchV (Stufe 2) / 15a BVG (2015) / LRV / NS 3059
--	--

- 1) Zalecana kłapa do regulacji ciągu
- 2) Wartość orientacyjna, wymagane obliczenie
- 3) Wartości przy podanych przekrojach; ściany pieca oddające ciepło
- 4) dla wkładu grzewczego / rury gazu grzewczego / metalowego radiatora

Ulrich Brunner GmbH
Zellhuber Ring 17 -18
D-84307 Eggenfelden
Telefon: +49 / (0)87 21 / 7 71-0
Faks: +49 / (0)87 21 / 7 71-100
info@brunner.eu | www.brunner.eu

BRUNNER®

Produkty firmy BRUNNER są oferowane i sprzedawane wyłącznie poprzez sieć zakładów zduńskich.
Zastrzega się możliwość pomyłek, jak również zmian technicznych i asortymentowych. (02/15)