



## Eck-Kamin 57/52/52

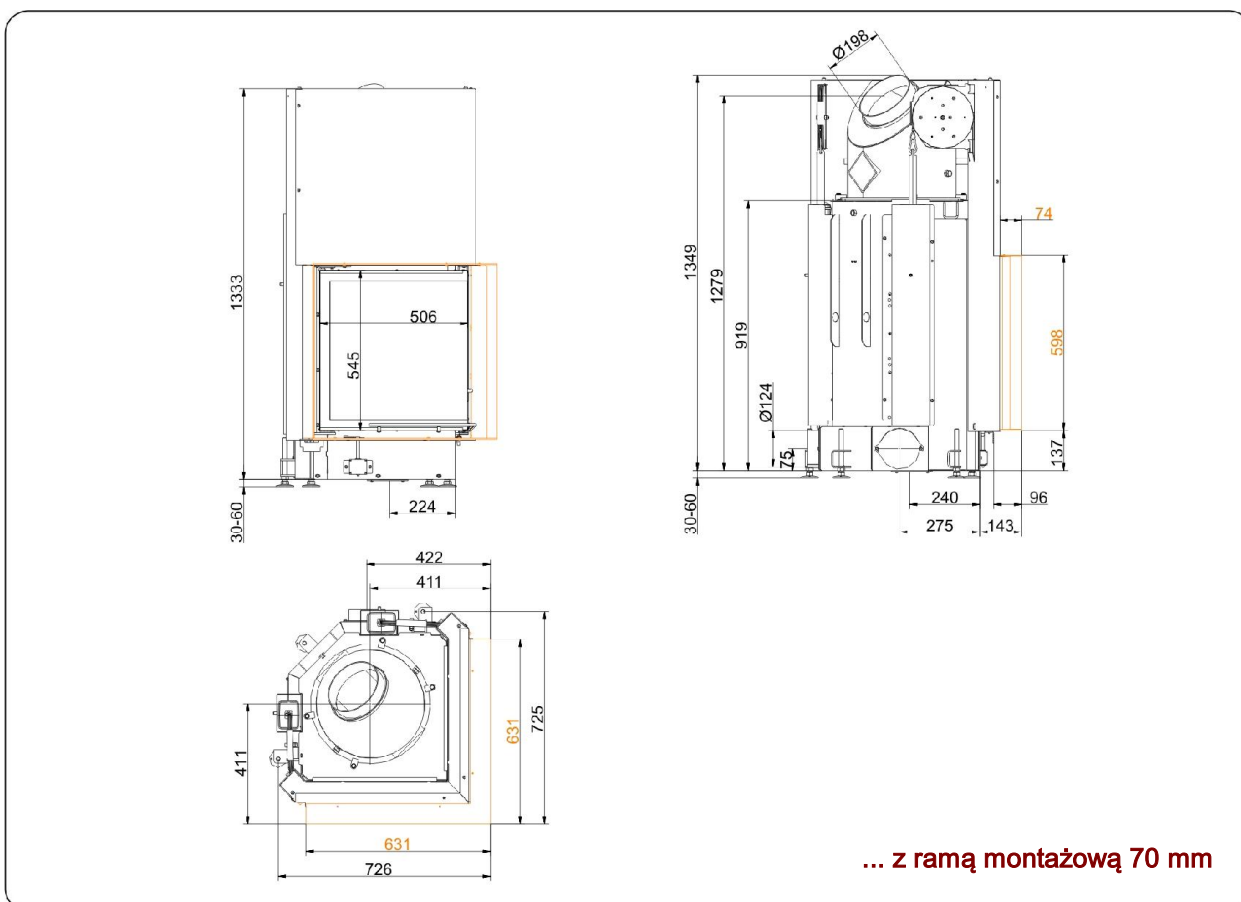
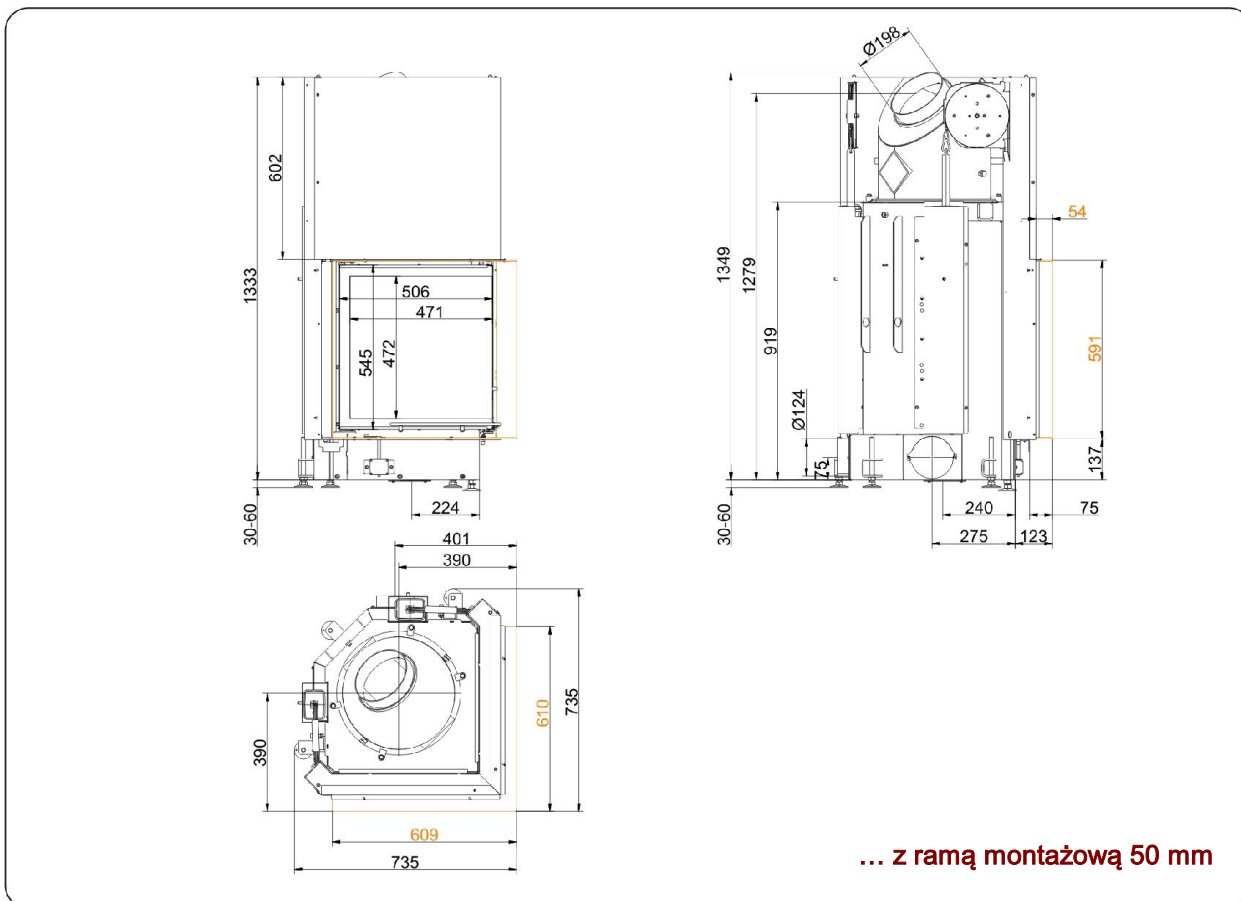
### Drzwi unoszone (easy lift)

Stan: 11.02.2015



**BRUNNER**<sup>®</sup>  
*made in germany*

Rysunki wymiarowe | **Eck-Kamin 57/52/52 Drzwi unoszone (easy lift)**



Rysunki potrzebne do planowania można znaleźć w programie PalletCAD. Aktualne rysunki wymiarowe na stronie [www.brunner.de](http://www.brunner.de)  
 Ramy / warianty frontów są oznaczone kolorami.

# Planowanie i montaż

## Eck-Kamin 57/52/52

Atest według	EN 13229 W	EN 13229 WA	EN 13229 W
Wartości zmierzone w trybie (obciążenie)	obciąż. znamionowe	tryb akumulacyjny	otwarta szyba
Do każdego fachowego rodzaju zabudowy	OK	OK	OK

### Dane dotyczące sprawności

Znamionowa moc cieplna	kW	10	-	-
Zużycie opału	kg/h	3	5	3
Moc grzewcza paleniska	kW	13	22	13
Masa przepływu spalin	g/s	12	21	81
Temperatura na króćcu (przed podłączeniem)	°C	-	340	-
Temperatura spalin za				
sklepieniem stalowym	°C	210	246	116
1 x żeliwnym radiatorem (GNF 10)	°C	-	124	-
6 x krążkami akumulacyjnymi (MAS) <sup>1)</sup>	°C	-	210	-
2 m wolnostojącą masą akumulacyjną <sup>2)</sup>	°C	-	180	-
1,4 m Kamienie kumulujące ciepło (MSS)	°C	-	180	-
kotłem	°C	-	-	-
Wymagane ciśnienie tłoczenia	Pa	13	15	8
Pobór powietrza do spalania	m <sup>3</sup> /h	30	50	200
Przyłącze powietrza do spalania Ø	mm	125	125	-

### Bilans energii cieplnej

Wkład grzewczy / dod. powierzchnia grzewcza	%	25 / 30	25 / 30	- / -
Promieniowanie przez szybę (pojedyncza / podwójna)	%	45 / -	45 / -	- / -
Kocioł	%	-	-	-

### Przekroje krętek wentylacyjnych <sup>4)</sup>

Dopływ powietrza	cm <sup>2</sup>	500 / 100 / 300	500 / 100 / 300	-
Obieg powietrza	cm <sup>2</sup>	500 / 100 / 300	500 / 100 / 300	-

### Minimalna powierzchnia obudowy w konstr. zamkniętej

Powierzchnia oddająca ciepło	m <sup>2</sup>	4,0	4,0	-
------------------------------	----------------	-----	-----	---

### Odstępy dla komory pieca

Odstęp do ściany komory pieca	cm	8	8	8
Odstęp do podłogi	cm	15	15	15

### Izolacja cieplna bez krętek / z <sup>3)</sup> kratkami wentylacyjnymi

Ściana zabudowana	cm	14 / 10	14 / 10	14 / 10
Podłoga	cm	2 / 2	2 / 2	2 / 2
Strop	cm	16 / 12	16 / 12	16 / 12
Izolacja cieplna wokół drzwiczek przelotowych	cm	-	-	-
Grubość przedmurówki dla ścian wymagających ochrony	cm	10	10	10

### Ciężar

Wkład grzewczy + komora spalania	kg		172 + 64	
----------------------------------	----	--	----------	--

### spełnia wymóg wartości dopuszczalne dla

Niemcy / Austria / Szwajcaria / Norwegii	1.BImSchV (Stufe 2) / 15a BVG (2015) / LRV / NS 3059
--	--

- 1) Zalecana kłapa do regulacji ciągu
- 2) Wartość orientacyjna, wymagane obliczenie
- 3) Wartości przy podanych przekrojach; ściany pieca oddające ciepło
- 4) dla wkładu grzewczego / rury gazu grzewczego / metalowego radiatora

Ulrich Brunner GmbH  
Zellhuber Ring 17 -18  
D-84307 Eggenfelden  
Telefon: +49 / (0)87 21 / 7 71-0  
Faks: +49 / (0)87 21 / 7 71-100  
info@brunner.eu | www.brunner.eu

# BRUNNER®

Produkty firmy BRUNNER są oferowane i sprzedawane wyłącznie poprzez sieć zakładów zduńskich.  
Zastrzega się możliwość pomyłek, jak również zmian technicznych i asortymentowych. (02/15)