



## Eck-Kamin 42/42/42

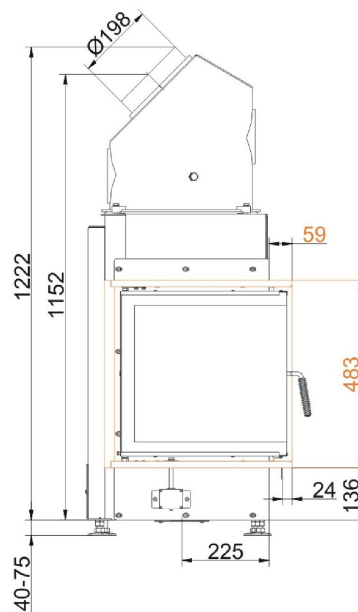
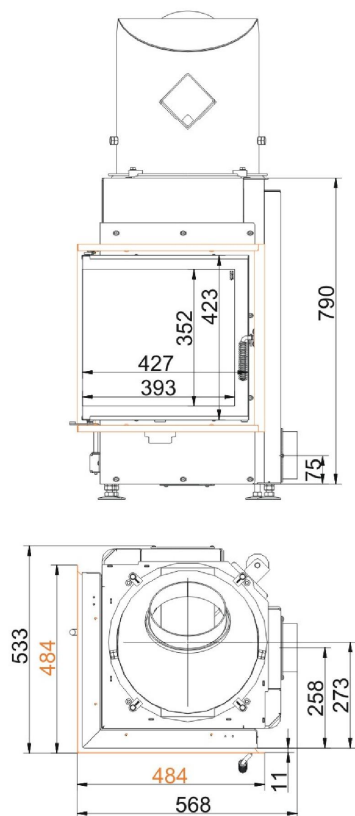
### Drzwi uchylne

Stan: 25.07.2016

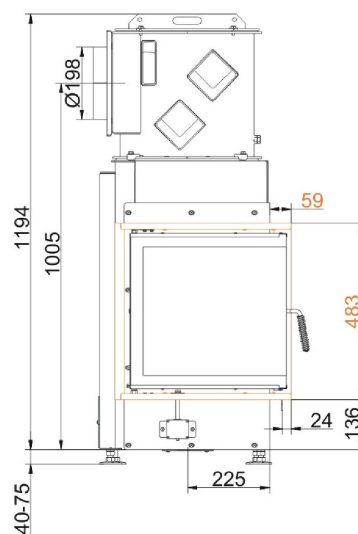
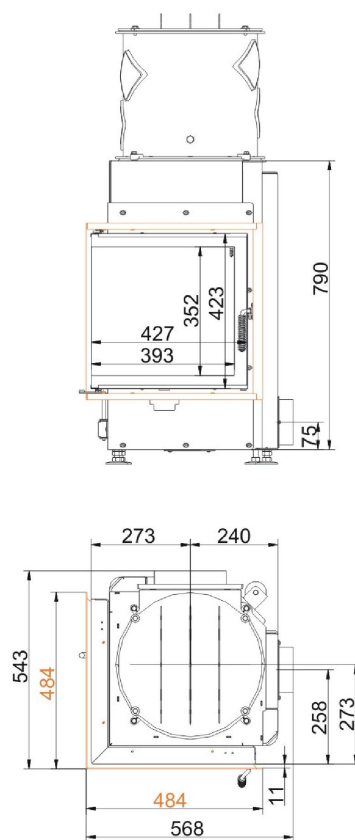


**BRUNNER**<sup>®</sup>  
*made in germany*

Rysunki wymiarowe | **Eck-Kamin 42/42/42 Drzwi uchylne**



... z ramą wykończeniową



... ze sklepieniem stalowym niskie

# Planowanie i montaż

## Eck-Kamin 42/42/42

Atest według	EN 13229 W	EN 13229 WA
Wartości zmierzone w trybie (obciążenie)	moc znamionowa	tryb akumulacyjny
Do każdego fachowego rodzaju zabudowy	OK	OK

### Dane dotyczące sprawności

Znamionowa moc cieplna	kW	8	-
Zużycie opału	kg/h	2,7	5
Moc grzewcza paleniska	kW	10	22
Masa przepływu spalin	g/s	7,1	21
Temperatura na króćcu (przed podłączeniem)	°C	-	340
Temperatura spalin za			
sklepieniem stalowym	°C	210	246
żeliwnym radiatorem (GNF 10)	°C	-	-
6 x krążkami akumulacyjnymi (MAS) <sup>1)</sup>	°C	-	210
1,7 m wolnostojącą masą akumulacyjną <sup>2)</sup>	°C	-	-
1,2 m Kamienie kumulujące ciepło (MSS)	°C	-	-
kotłem	°C	-	-
Wymagane ciśnienie tłoczenia	Pa	12	15
Pobór powietrza do spalania	m <sup>3</sup> /h	28	50
Przyłącze powietrza do spalania Ø	mm	125	125

### Bilans energii cieplnej

Wkład grzewczy / dod. powierzchnia grzewcza	%	25 / 30	25 / 30
Promieniowanie przez szybę (pojedyncza / podwójna)	%	45 / -	45 / -
Kocioł	%	-	-

### Przekroje krętek wentylacyjnych <sup>4)</sup>

Dopływ powietrza	cm <sup>2</sup>	800 / 100 / -	500 / 100 / 300
Obieg powietrza	cm <sup>2</sup>	800 / 100 / -	500 / 100 / 300

### Minimalna powierzchnia obudowy w konstr. zamkniętej

Powierzchnia oddająca ciepło	m <sup>2</sup>	4,0	4,0
------------------------------	----------------	-----	-----

### Odstępy dla komory pieca

Odstęp do ściany komory pieca	cm	8	8
Odstęp do podłogi	cm	4	4

### Izolacja cieplna bez krętek / z <sup>3)</sup> kratkami wentylacyjnymi

Ściana zabudowana	cm	14 / 12	14 / 12
Podłoga	cm	2 / 2	2 / 2
Strop	cm	16 / 14	16 / 14
Izolacja cieplna wokół drzwiczek przelotowych	cm	-	-
Grubość przedmurówki dla ścian wymagających ochrony	cm	10	10

### Ciążar

Wkład grzewczy + komora spalania	kg	104 + 37
----------------------------------	----	----------

### spełnia wymóg wartości dopuszczalne dla

Niemcy / Austria / Szwajcaria / Norwegii	1.BImSchV (Stufe 2) / 15a BVG (2015) / LRV / NS 3059
------------------------------------------	------------------------------------------------------

- 1) Zalecana kłapa do regulacji ciągu
- 2) Wartość orientacyjna, wymagane obliczenie
- 3) Wartości przy podanych przekrojach; ściany pieca oddające ciepło
- 4) dla wkładu grzewczego / rury gazu grzewczego / metalowego radiatora

Ulrich Brunner GmbH  
Zellhuber Ring 17 -18  
D-84307 Eggenfelden  
Telefon: +49 / (0)87 21 / 7 71-0  
Faks: +49 / (0)87 21 / 7 71-100  
info@brunner.eu | www.brunner.eu

**BRUNNER**<sup>®</sup>

Produkty firmy BRUNNER są oferowane i sprzedawane wyłącznie poprzez sieć zakładów zduńskich.  
Zastrzega się możliwość pomyłek, jak również zmian technicznych i asortymentowych. (07/16)