



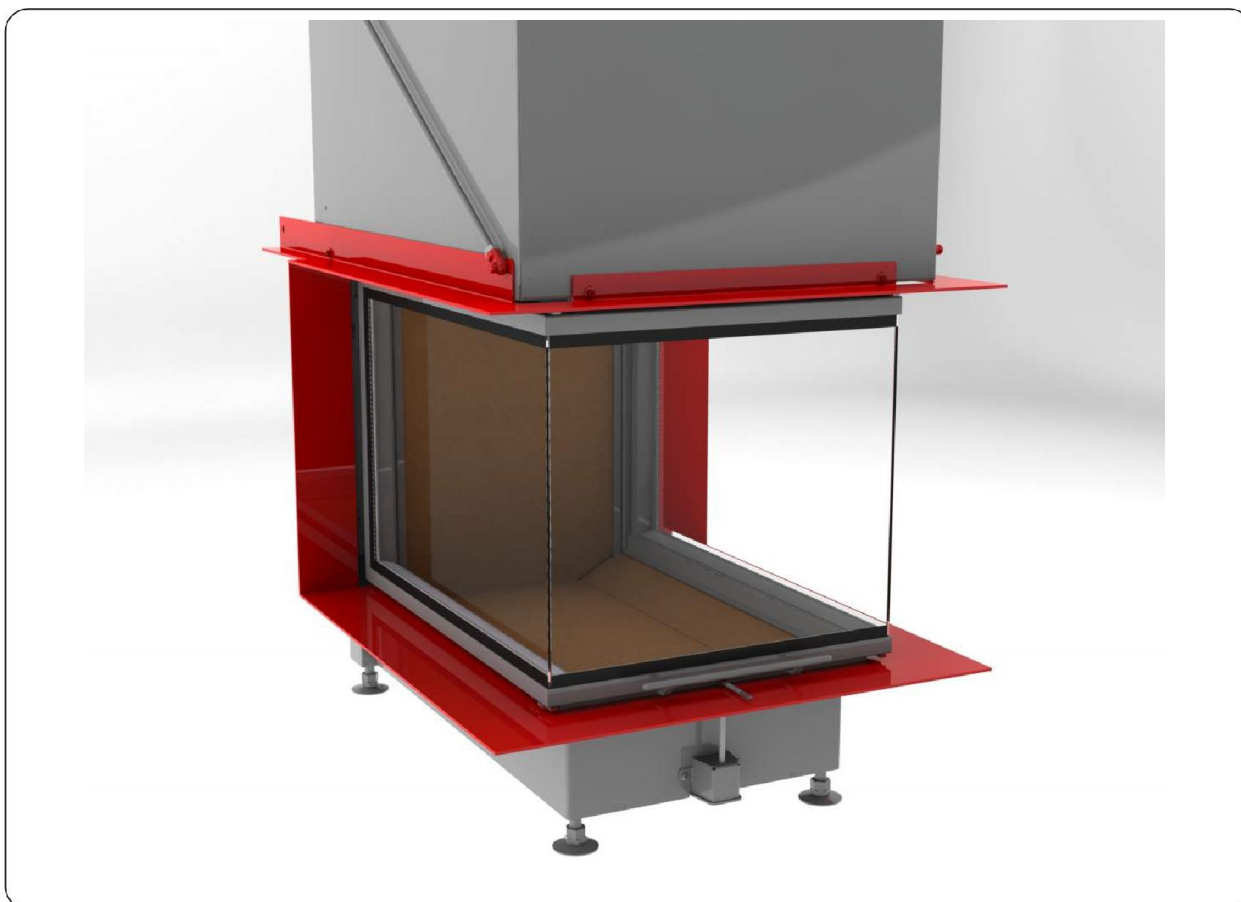
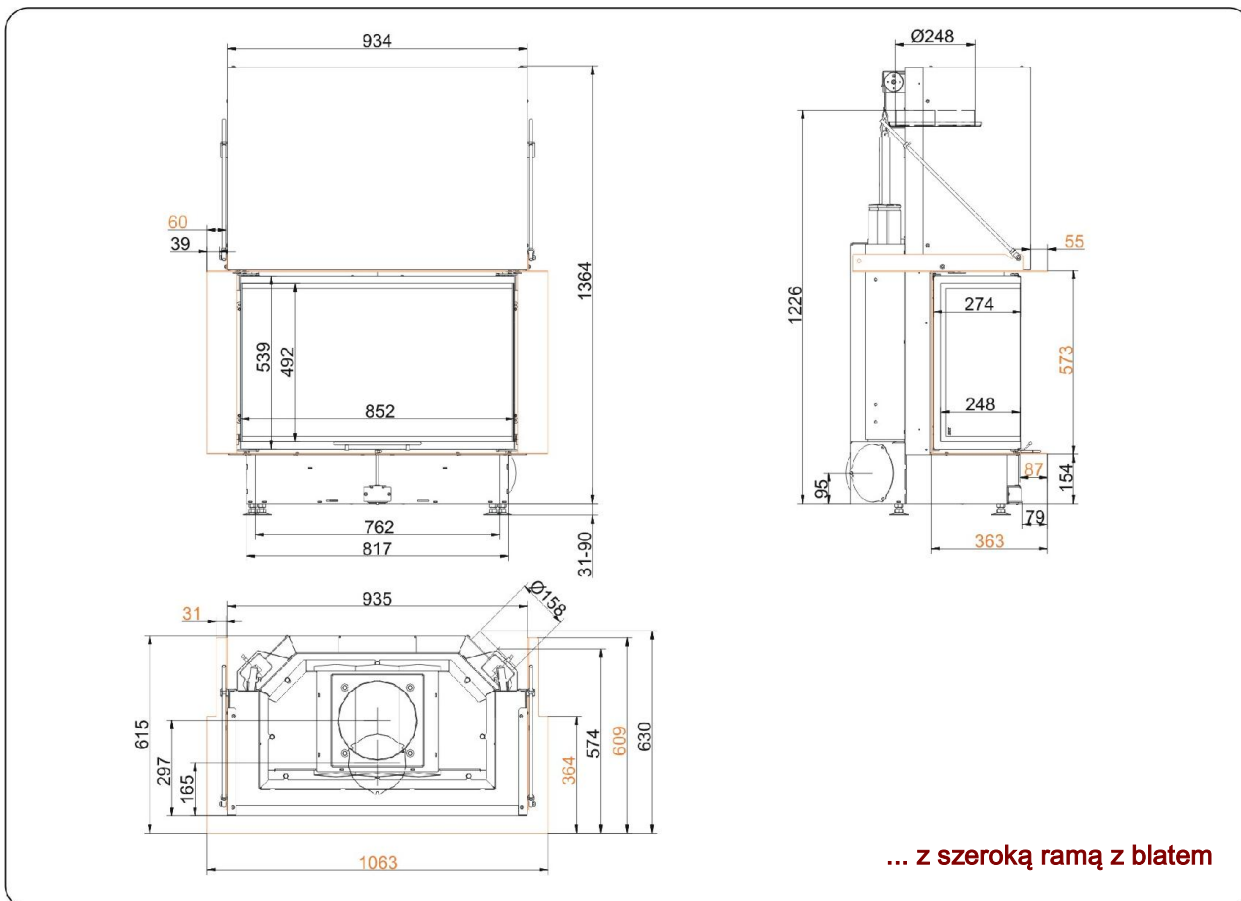
Panorama-Kamin 57/25/85/25 Drzwi unoszone (easy lift)

Stan: 18.11.2014



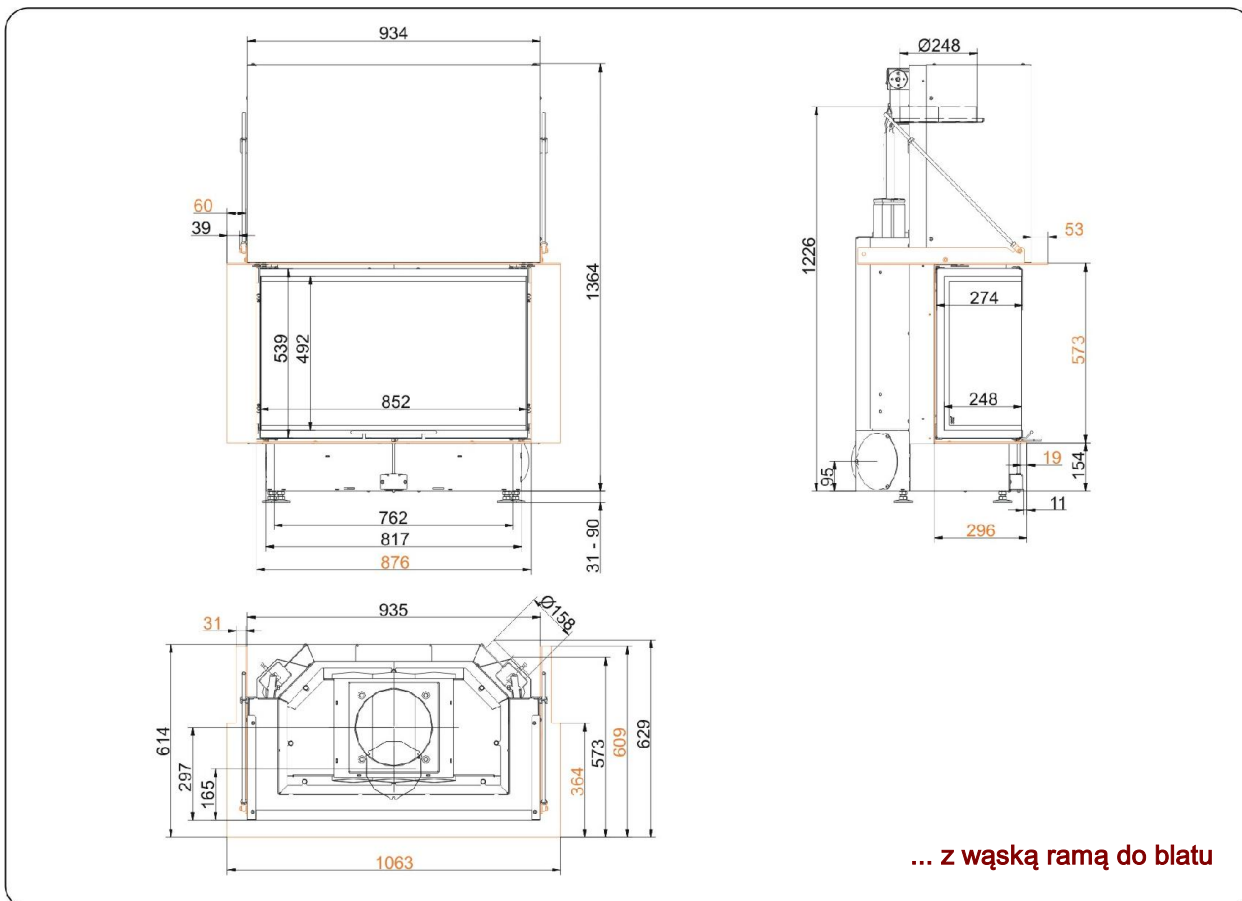
BRUNNER[®]
made in germany

Rysunki wymiarowe | **Panorama-Kamin 57/25/85/25 Drzwi unoszone (easy lift)**



Rysunki potrzebne do planowania można znaleźć w programie PalletCAD. Aktualne rysunki wymiarowe na stronie www.brunner.de
Ramy / warianty frontów są oznaczone kolorami.

Rysunki wymiarowe | **Panorama-Kamin 57/25/85/25 Drzwi unoszone (easy lift)**



Rysunki potrzebne do planowania można znaleźć w programie PalletCAD. Aktualne rysunki wymiarowe na stronie www.brunner.de
Ramy / warianty frontów są oznaczone kolorami.

Planowanie i montaż

Panorama-Kamin 57/25/85/25

Atest według

EN 13229 W

Wartości zmierzone w trybie (obciążenie)

obciąż. znamionowe

Do każdego fachowego rodzaju zabudowy

OK

Dane dotyczące sprawności

Znamionowa moc cieplna	kW	13,5
Zużycie opału	kg/h	4,3
Moc grzewcza paleniska	kW	16
Masa przepływu spalin	g/s	14
Temperatura na króćcu (przed podłączeniem)	°C	-
Temperatura spalin za		
sklepieniem stalowym	°C	220
żeliwnym radiatorem (GNF 10)	°C	-
krążkami akumulacyjnymi (MAS) ¹⁾	°C	-
wolnostojącą masą akumulacyjną ²⁾	°C	-
Kamienie kumulujące ciepło (MSS)	°C	-
kotłem	°C	-
Wymagane ciśnienie tłoczenia	Pa	12
Pobór powietrza do spalania	m ³ /h	40
Przyłącze powietrza do spalania Ø	mm	160

Bilans energii cieplnej

Wkład grzewczy / dod. powierzchnia grzewcza	%	50 / -
Promieniowanie przez szybę (pojedyncza / podwójna)	%	50 / -
Kocioł	%	-

Przekroje kratak dla maks. wydajności konwekcji

Dopływ powietrza	cm ²	900
Obieg powietrza	cm ²	900

Minimalna powierzchnia obudowy w konstr. zamkniętej

Powierzchnia oddająca ciepło	m ²	4,2
------------------------------	----------------	-----

Odstępy dla komory pieca

Odstęp do ściany komory pieca	cm	8
Odstęp do podłogi	cm	-

Izolacja cieplna bez kratak / z ³⁾ kratkami wentylacyjnymi

Ściana zabudowana	cm	14 / 10
Podłoga	cm	2 / 2
Strop	cm	22 / 16
Izolacja cieplna wokół drzwiczek przelotowych	cm	-
Grubość przedmurówki dla ścian wymagających ochrony	cm	10

Ciążar

Wkład grzewczy + komora spalania	kg	210 + 90
----------------------------------	----	----------

spełnia wymóg wartości dopuszczalne dla

Niemcy / Austria / Szwajcaria / Norwegii 1.BImSchV (Stufe 2) / 15a BVG / LRV / NS 3059

1) Zalecana kłapa do regulacji ciągu

2) Wartość orientacyjna, wymagane obliczenie

3) Wartości przy podanych przekrojach; ściany pieca oddające ciepło

Ulrich Brunner GmbH
Zellhuber Ring 17 -18
D-84307 Eggenfelden
Telefon: +49 / (0)87 21 / 7 71-0
Faks: +49 / (0)87 21 / 7 71-100
info@brunner.eu | www.brunner.eu

BRUNNER®

Produkty firmy BRUNNER są oferowane i sprzedawane wyłącznie poprzez sieć zakładów zduńskich.
Zastrzega się możliwość pomyłek, jak również zmian technicznych i asortymentowych. (11/14)