

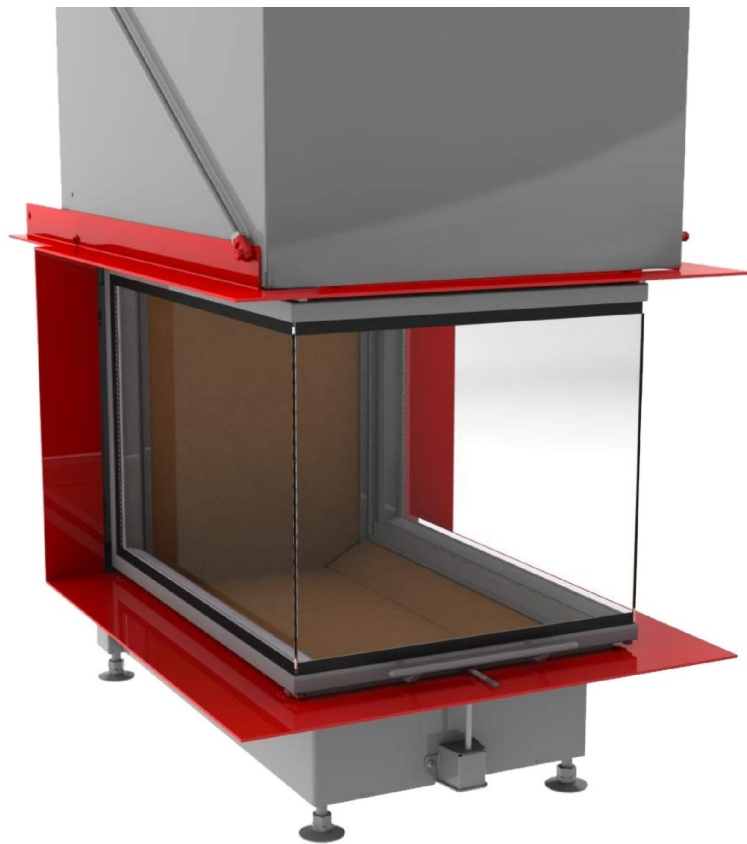
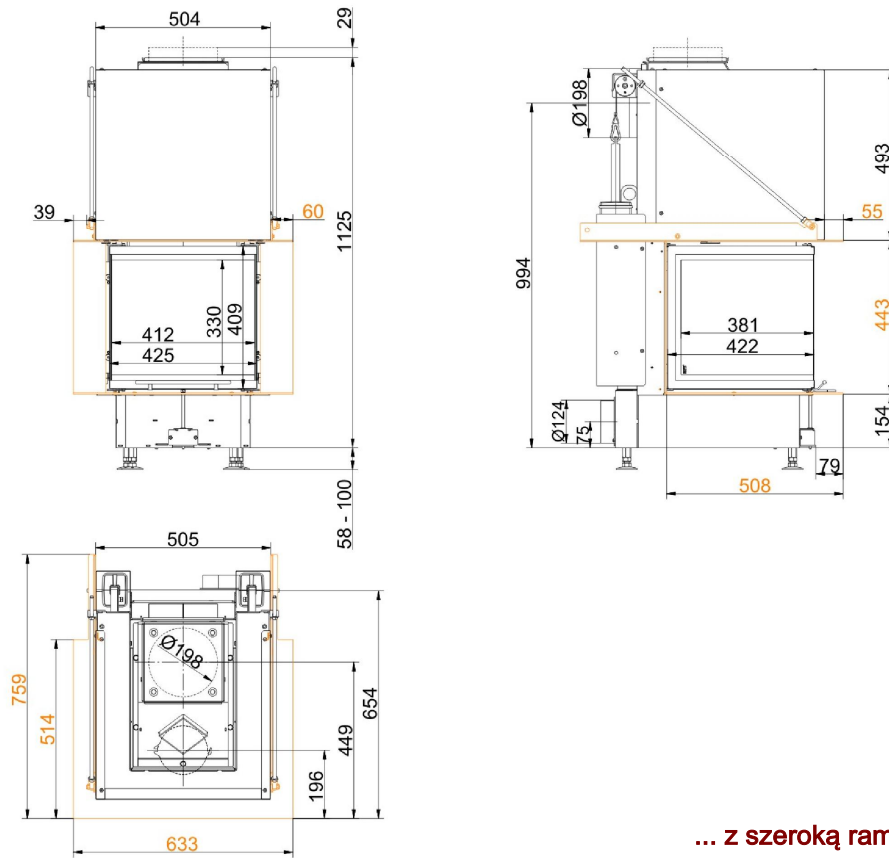
Panorama-Kamin 42/42/42/42 Drzwi unoszone (easy lift)

Stan: 02.03.2017



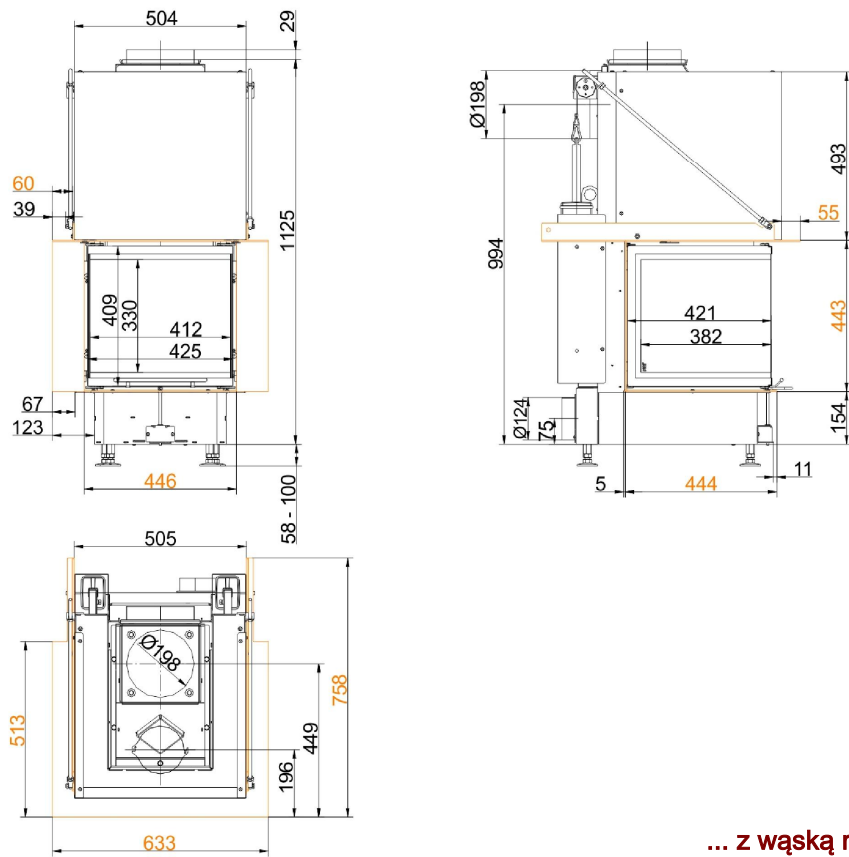
BRUNNER[®]
made in germany

Rysunki wymiarowe | **Panorama-Kamin 42/42/42/42 Drzwi unoszone (easy lift)**

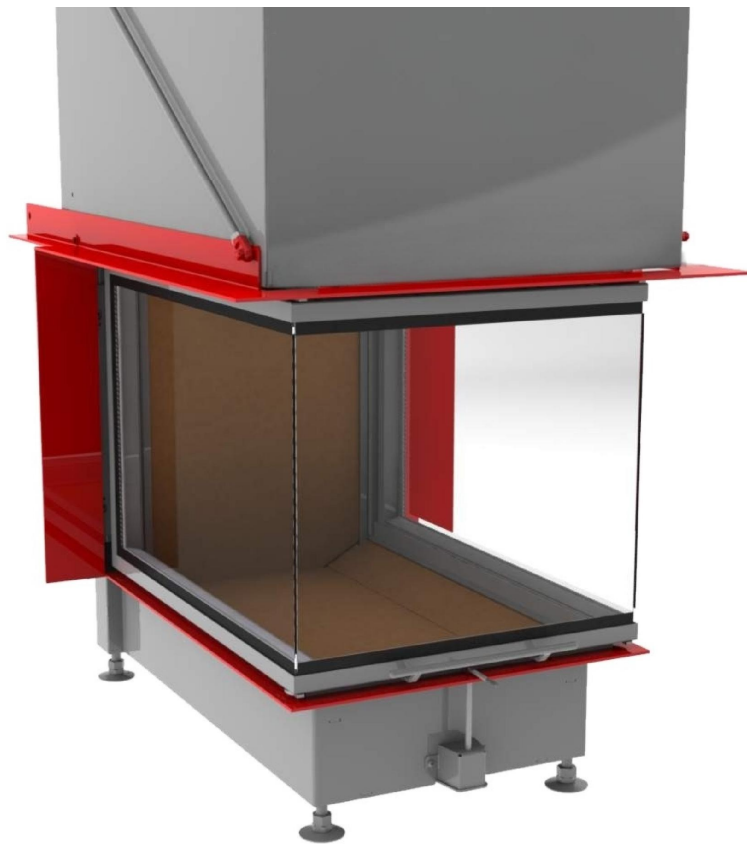


Rysunki potrzebne do planowania można znaleźć w programie PalletCAD. Aktualne rysunki wymiarowe na stronie www.brunner.de
Ramy / warianty frontów są oznaczone kolorami.

Rysunki wymiarowe | **Panorama-Kamin 42/42/42/42 Drzwi unoszone (easy lift)**



... z wąską ramą do blatu



Rysunki potrzebne do planowania można znaleźć w programie PalletCAD. Aktualne rysunki wymiarowe na stronie www.brunner.de
Ramy / warianty frontów są oznaczone kolorami.

Planowanie i montaż

Panorama-Kamin 42/42/42/42

Atest według		EN 13229 W
Wartości zmierzone w trybie (obciążenie)		moc znamionowa
Do każdego fachowego rodzaju zabudowy		OK
Dane dotyczące sprawności		
Znamionowa moc cieplna	kW	8
Zużycie opału	kg/h	2,5
Moc grzewcza paleniska	kW	10
Masa przepływu spalin	g/s	7
Temperatura na króćcu (przed podłączeniem)	°C	-
Temperatura spalin za		
sklepieniem stalowym	°C	200
żeliwnym radiatorem (GNF 10)	°C	-
krążkami akumulacyjnymi (MAS) ¹⁾	°C	-
wolnostojącą masą akumulacyjną ²⁾	°C	-
Kamienie kumulujące ciepło (MSS)	°C	-
kotłem	°C	-
Wymagane ciśnienie tłoczenia	Pa	12
Pobór powietrza do spalania	m ³ /h	22
Przyłącze powietrza do spalania Ø	mm	125
Bilans energii cieplnej		
Wkład grzewczy / dod. powierzchnia grzewcza	%	50 / -
Promieniowanie przez szybę (pojedyncza / podwójna)	%	50 / -
Kocioł	%	-
Przekroje krutek wentylacyjnych ⁴⁾		
Dopływ powietrza	cm ²	500 / 0 / 0
Obieg powietrza	cm ²	500 / 0 / 0
Minimalna powierzchnia obudowy w konstr. zamkniętej		
Powierzchnia oddająca ciepło	m ²	4,0
Odstępy dla komory pieca		
Odstęp do ściany komory pieca	cm	6
Odstęp do podłogi	cm	6
Izolacja cieplna bez krutek / z ³⁾ kratkami wentylacyjnymi		
Ściana zabudowana	cm	6 / 4
Podłoga	cm	0
Strop	cm	19 / 14
Izolacja cieplna wokół drzwiczek przelotowych	cm	-
Grubość przedmurówki dla ścian wymagających ochrony	cm	10
Ciężar		
Wkład grzewczy + komora spalania	kg	148 + 25
spełnia wymóg wartości dopuszczalne dla		
Niemcy / Austria / Szwajcaria / Norwegii		1.BImSchV (Stufe 2) / 15a BVG (2015) / LRV / NS 3059

1) Zalecana kłapa do regulacji ciągu

2) Wartość orientacyjna, wymagane obliczenie

3) Wartości przy podanych przekrojach; ściany pieca oddające ciepło

Ulrich Brunner GmbH
Zellhuber Ring 17 -18
D-84307 Eggenfelden
Telefon: +49 / (0)87 21 / 7 71-0
Faks: +49 / (0)87 21 / 7 71-100
info@brunner.eu | www.brunner.eu

BRUNNER®

Produkty firmy BRUNNER są oferowane i sprzedawane wyłącznie poprzez sieć zakładów zduńskich.
Zastrzega się możliwość pomyłek, jak również zmian technicznych i asortymentowych. (03/17)