

WKŁADY KOMINKOWE BRUNNER



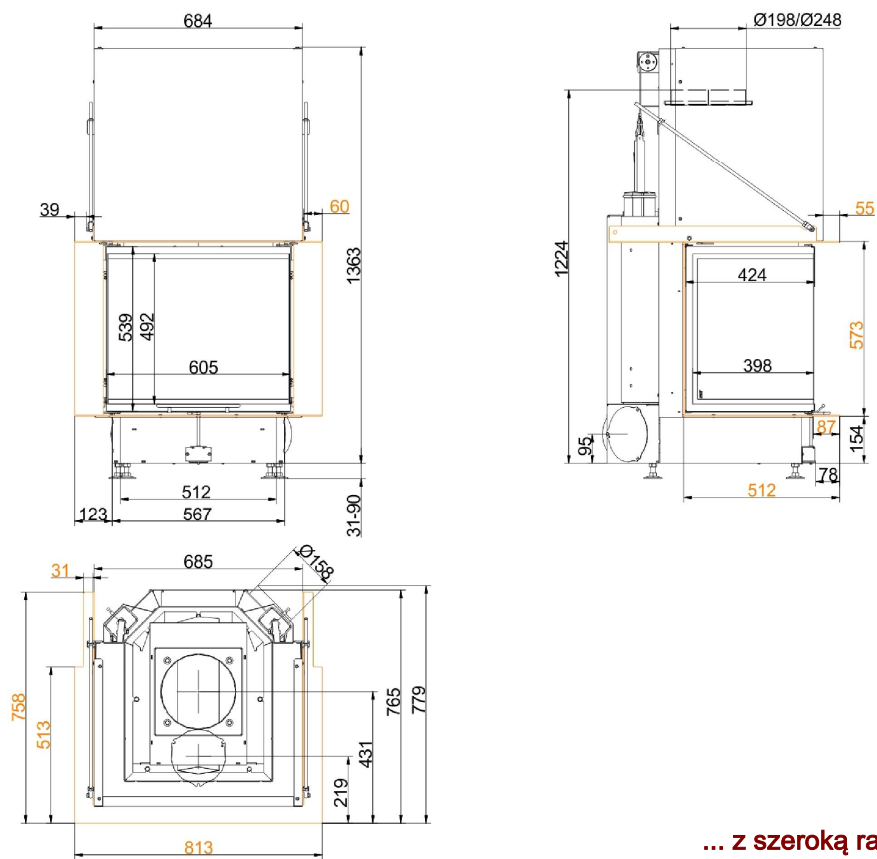
Panorama-Kamin 57/40/60/40 Drzwi unoszone (easy lift)

Stan: 02.03.2017

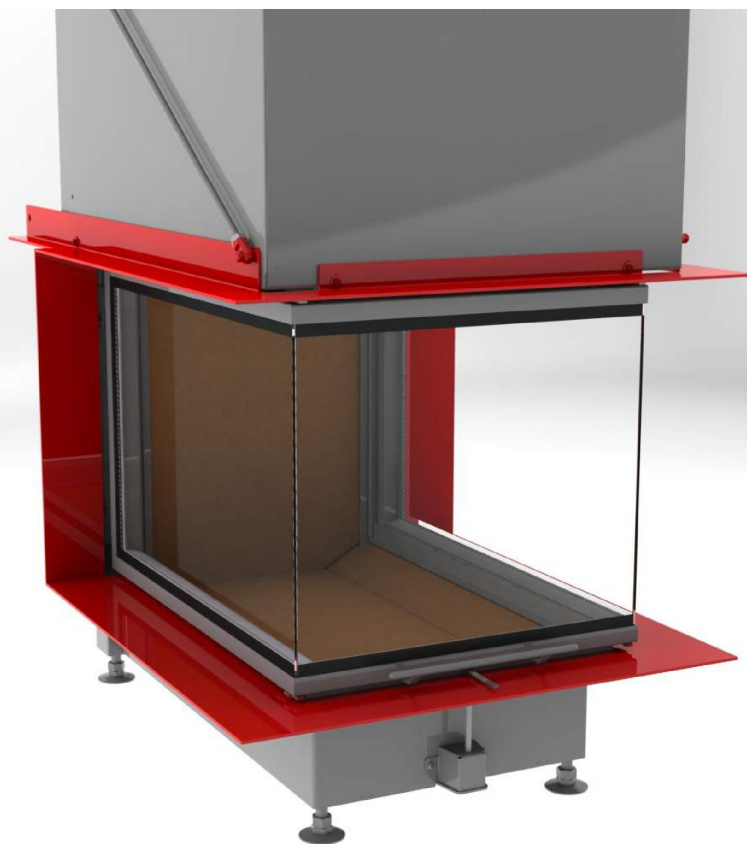


BRUNNER[®]
made in germany

Rysunki wymiarowe | Panorama-Kamin 57/40/60/40 Drzwi unoszone (easy lift)

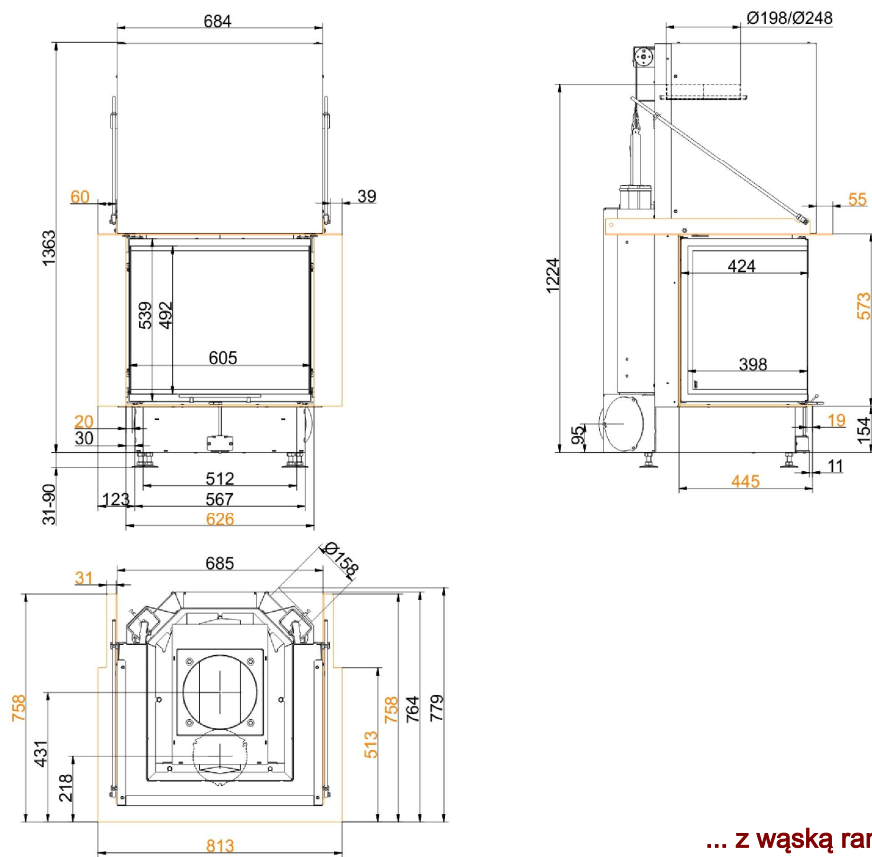


... z szeroką ramą z blatem

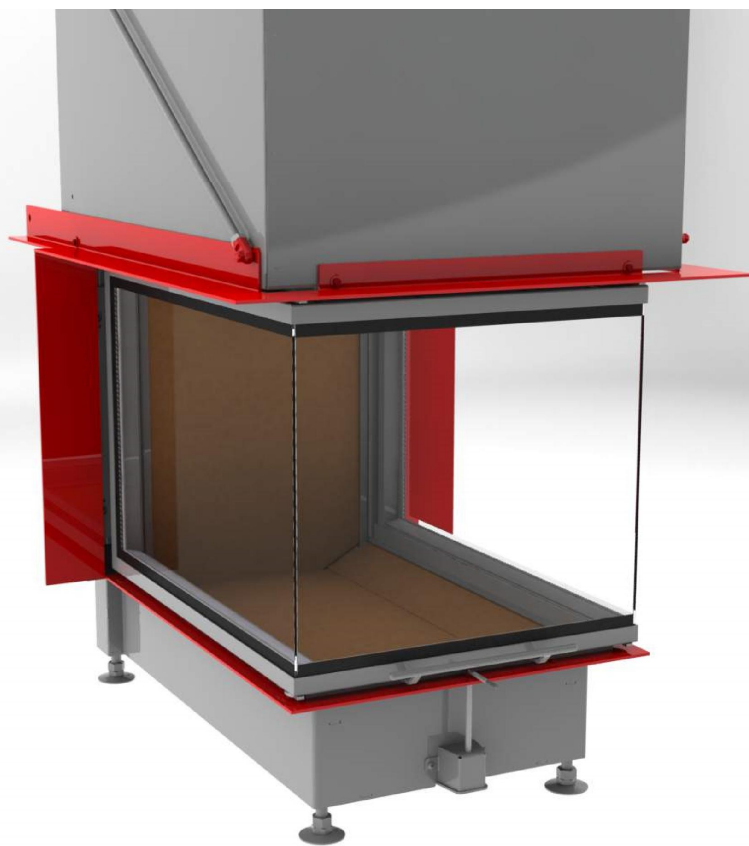


Rysunki potrzebne do planowania można znaleźć w programie PalletCAD. Aktualne rysunki wymiarowe na stronie www.brunner.de
Ramy / warianty frontów są oznaczone kolorami.

Rysunki wymiarowe | **Panorama-Kamin 57/40/60/40 Drzwi unoszone (easy lift)**



... z wąską ramą do blatu



Rysunki potrzebne do planowania można znaleźć w programie PalletCAD. Aktualne rysunki wymiarowe na stronie www.brunner.de
Ramy / warianty frontów są oznaczone kolorami.

Planowanie i montaż

Panorama-Kamin 57/40/60/40

| | |
|--|----------------|
| Atest według | EN 13229 W |
| Wartości zmierzone w trybie (obciążenie) | moc znamionowa |
| Do każdego fachowego rodzaju zabudowy | OK |

Dane dotyczące sprawności

| | | |
|--|-------------------|-----|
| Znamionowa moc cieplna | kW | 13 |
| Zużycie opału | kg/h | 4,3 |
| Moc grzewcza paleniska | kW | 16 |
| Masa przepływu spalin | g/s | 14 |
| Temperatura na króćcu (przed podłączeniem) | °C | - |
| Temperatura spalin za | | |
| sklepieniem stalowym | °C | 210 |
| żeliwnym radiatorem (GNF 10) | °C | - |
| krążkami akumulacyjnymi (MAS) ¹⁾ | °C | - |
| wolnostojącą masą akumulacyjną ²⁾ | °C | - |
| Kamienie kumulujące ciepło (MSS) | °C | - |
| kotłem | °C | - |
| Wymagane ciśnienie tłoczenia | Pa | 12 |
| Pobór powietrza do spalania | m ³ /h | 40 |
| Przyłącze powietrza do spalania Ø | mm | 160 |

Bilans energii cieplnej

| | | |
|--|---|--------|
| Wkład grzewczy / dod. powierzchnia grzewcza | % | 50 / - |
| Promieniowanie przez szybę (pojedyncza / podwójna) | % | 50 / - |
| Kocioł | % | - |

Przekroje krętek wentylacyjnych ⁴⁾

| | | |
|------------------|-----------------|-------------|
| Dopływ powietrza | cm ² | 900 / - / - |
| Obieg powietrza | cm ² | 900 / - / - |

Minimalna powierzchnia obudowy w konstr. zamkniętej

| | | |
|------------------------------|----------------|-----|
| Powierzchnia oddająca ciepło | m ² | 4,2 |
|------------------------------|----------------|-----|

Odstępy dla komory pieca

| | | |
|-------------------------------|----|---|
| Odstęp do ściany komory pieca | cm | 8 |
| Odstęp do podłogi | cm | 2 |

Izolacja cieplna bez krętek / z ³⁾ kratkami wentylacyjnymi

| | | |
|---|----|---------|
| Ściana zabudowana | cm | 14 / 10 |
| Podłoga | cm | 2 / 2 |
| Strop | cm | 22 / 16 |
| Izolacja cieplna wokół drzwiczek przelotowych | cm | - |
| Grubość przedmurówki dla ścian wymagających ochrony | cm | 10 |

Ciężar

| | | |
|----------------------------------|----|----------|
| Wkład grzewczy + komora spalania | kg | 196 + 49 |
|----------------------------------|----|----------|

spełnia wymóg wartości dopuszczalne dla

| | |
|--|--|
| Niemcy / Austria / Szwajcaria / Norwegii | 1.BImSchV (Stufe 2) / 15a BVG (2015) / LRV / NS 3059 |
|--|--|

- 1) Zalecana kłapa do regulacji ciągu
- 2) Wartość orientacyjna, wymagane obliczenie
- 3) Wartości przy podanych przekrojach; ściany pieca oddające ciepło
- 4) dla wkładu grzewczego / rury gazu grzewczego / metalowego radiatora

Ulrich Brunner GmbH
Zellhuber Ring 17 -18
D-84307 Eggenfelden
Telefon: +49 / (0)87 21 / 7 71-0
Faks: +49 / (0)87 21 / 7 71-100
info@brunner.eu | www.brunner.eu

BRUNNER[®]

Produkty firmy BRUNNER są oferowane i sprzedawane wyłącznie poprzez sieć zakładów zduńskich.
Zastrzeżenie się możliwość pomyłek, jak również zmian technicznych i asortymentowych. (03/17)