

PIECE WODNE BRUNNER



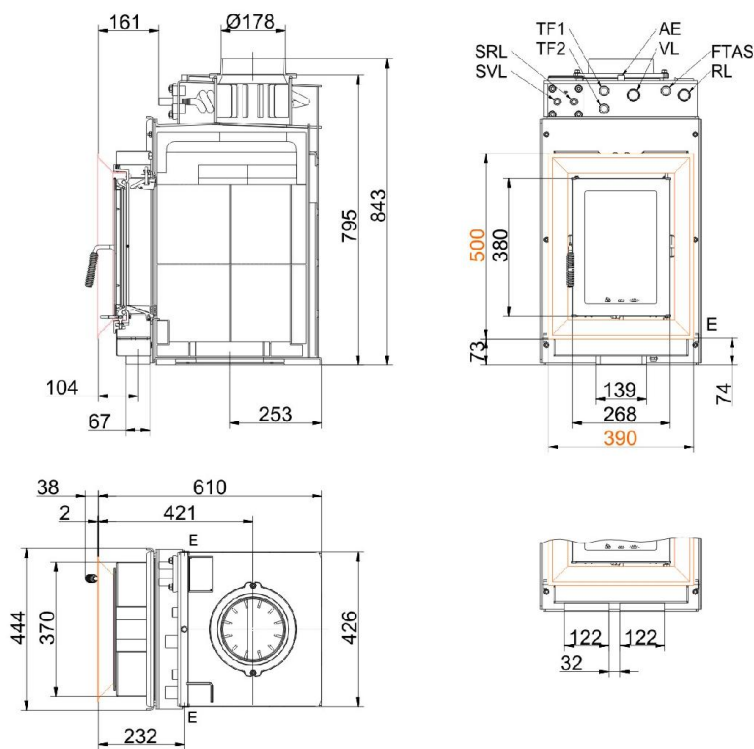
Kompakt-Kessel B7

Stan: 16.03.2015



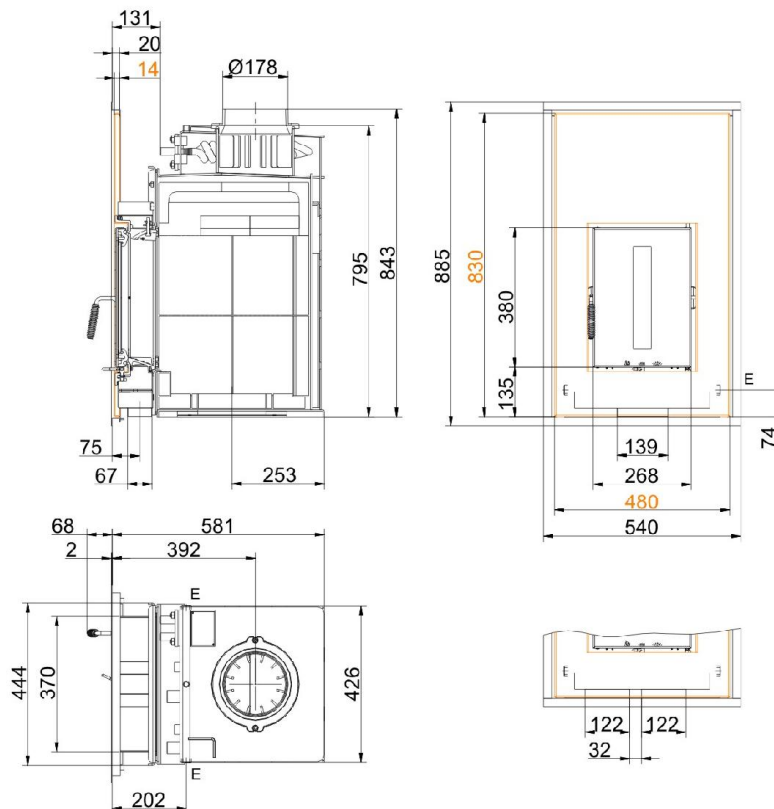
BRUNNER[®]
made in germany

Rysunki wymiarowe **Kompakt-Kessel B7**



- VL Zasilanie 1" GZ
- RL Powrót 1" GZ
- E Spust 1/2" GW
- SVL Zasilanie obiegu bezpiecz. 1" GZ
- SRL Powrót obiegu bezpiecz. 1" GZ
- FTAS Mufa na czujnik TAS 1/2" GW
- TF1 Mufa na czujnik 1/2" GW
- TF2 Mufa na czujnik 1/2" GW
- AE Odpowietznik 1/2" GW

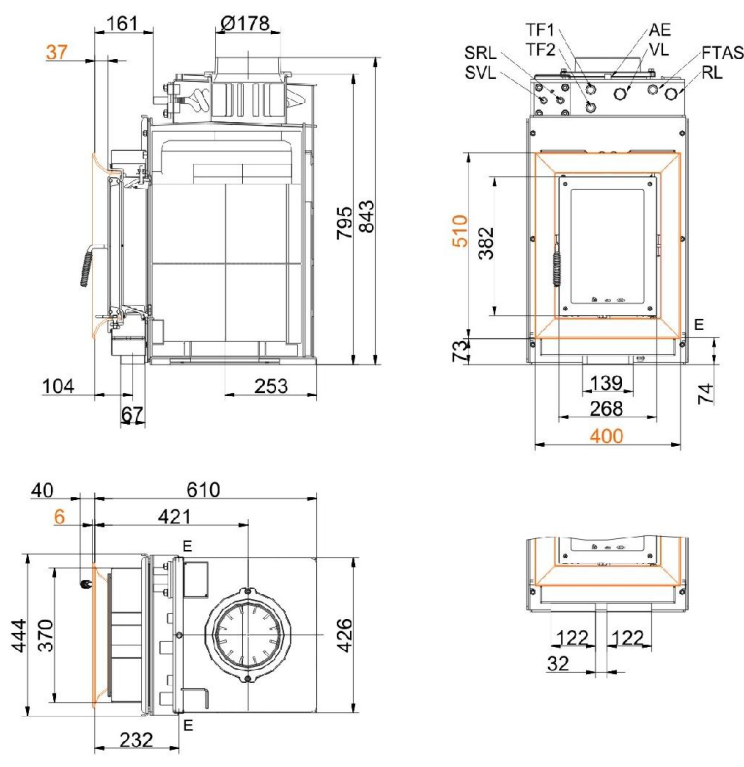
... z ramą stalową



- VL Zasilanie 1" GZ
- RL Powrót 1" GZ
- E Spust 1/2" GW
- SVL Zasilanie obiegu bezpiecz. 1" GZ
- SRL Powrót obiegu bezpiecz. 1" GZ
- FTAS Mufa na czujnik TAS 1/2" GW
- TF1 Mufa na czujnik 1/2" GW
- TF2 Mufa na czujnik 1/2" GW
- AE Odpowietznik 1/2" GW

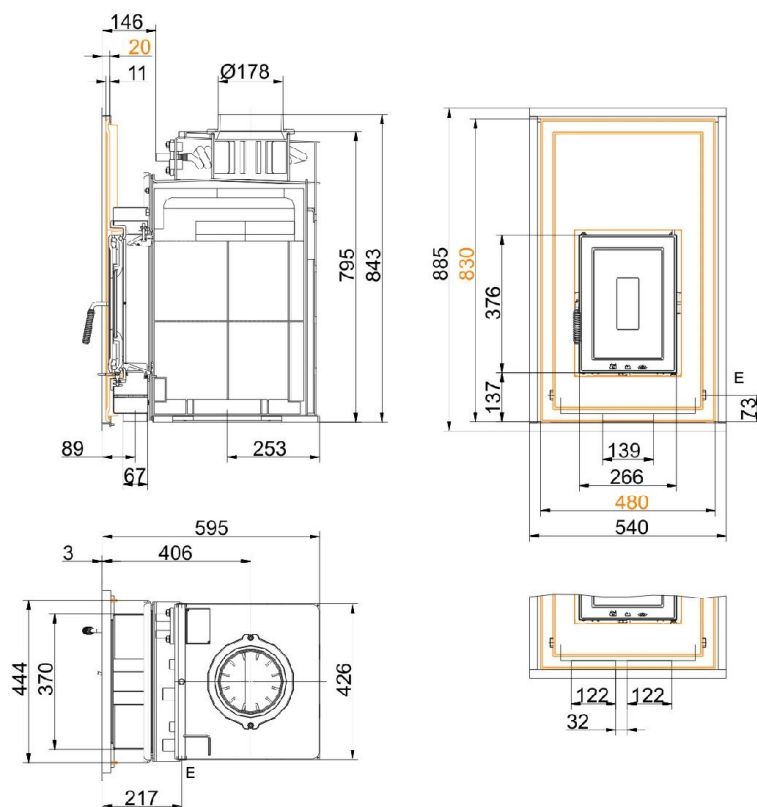
... ze stalowym frontem

Rysunki wymiarowe **Kompakt-Kessel B7**



- VL Zasilanie 1" GZ
- RL Powrót 1" GZ
- E Spust 1/2" GW
- SVL Zasilanie obiegu bezpiecz. 1" GZ
- SRL Powrót obiegu bezpiecz. 1" GZ
- FTAS Mufa na czujnik TAS 1/2" GW
- TF1 Mufa na czujnik 1/2" GW
- TF2 Mufa na czujnik 1/2" GW
- AE Odpowietrznik 1/2" GW

... z ramą żeliwną

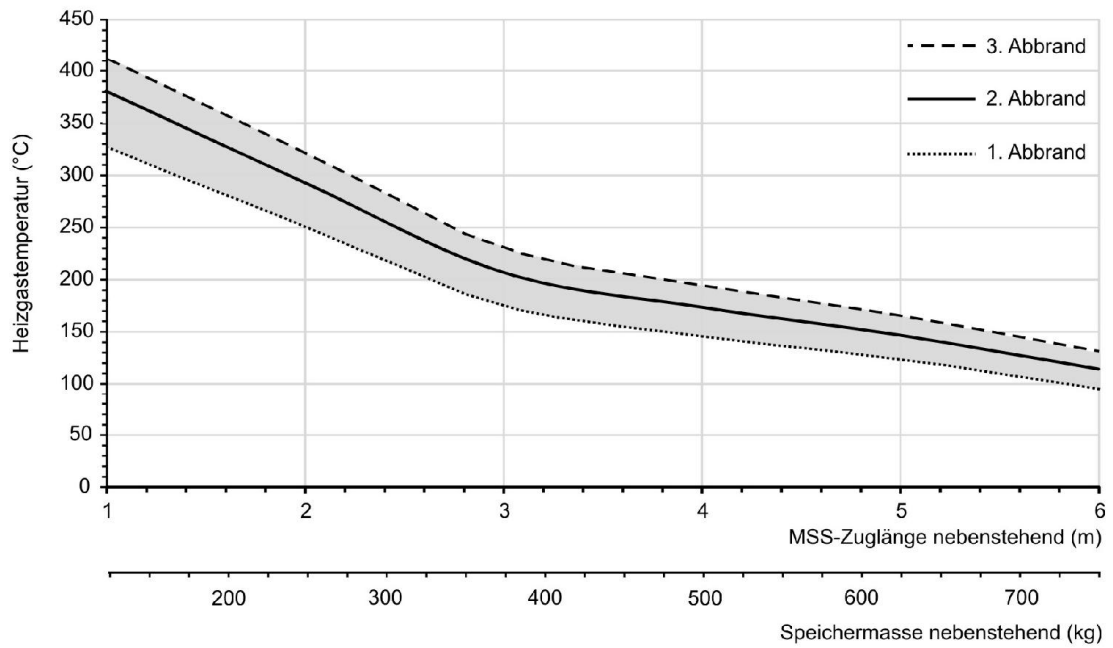


- VL Zasilanie 1" GZ
- RL Powrót 1" GZ
- E Spust 1/2" GW
- SVL Zasilanie obiegu bezpiecz. 1" GZ
- SRL Powrót obiegu bezpiecz. 1" GZ
- FTAS Mufa na czujnik TAS 1/2" GW
- TF1 Mufa na czujnik 1/2" GW
- TF2 Mufa na czujnik 1/2" GW
- AE Odpowietrznik 1/2" GW

... z żeliwnym frontem

Rysunki potrzebne do planowania można znaleźć w programie PalletCAD. Aktualne rysunki wymiarowe na stronie www.brunner.de
 Ramy / warianty frontów są oznaczone kolorami.

Rysunki wymiarowe **Kompakt-Kessel B7**



... charakterystyka dla dostawionej masy akumulacyjnej

Planowanie i montaż

Kompakt-Kessel B7

Atest według	EN 13229 W	EN 13229 W
Wartości dla trybu użytkowania	moc znamionowa	w praktyce

Dane dotyczące sprawności

Znamionowa moc cieplna	kW	12	-
Zużycie opału	kg/h	3,5	4,6
Zużycie opału	kW	15	20
Abgasmassenstrom	g/s	13	18
Temperatura na króćcu (przed podłączeniem)	°C	460	490
Temperatura spalin za			
sklepieniem stalowym	°C	-	-
1 x żeliwnym radiatorem (GNF 10)	°C	140	295
krążkami akumulacyjnymi (MAS) ¹⁾	°C	-	-
4,1 m wolnostojącą masą akumulacyjną ²⁾	°C	-	180
2,8 m Kamienie kumulujące ciepło (MSS) ²⁾	°C	-	215
kotłem	°C	-	-
Wymagane ciśnienie tłoczenia	Pa	12	15
Pobór powietrza do spalania	m ³ /h	35	45
Przyłącze powietrza do spalania Ø	mm	125	125

Bilans energii cieplnej

Wkład grzewczy / dod. powierzchnia grzewcz	%	12 / 45	12 / 45
Promieniowanie przez szybę (pojedyncza / podwójna)	%	- / 10	- / 10
Kocioł	%	33	33

Przekroje krutek wentylacyjnych ⁴⁾

Dopływ powietrza	cm ²	150 / 250 / 500	150 / 250 / 500
Obieg powietrza	cm ²	150 / 250 / 500	150 / 250 / 500

Min. odstępów paleniska

do termoizolacja	cm	6	6
do podłogi w miejscu ustawienia	cm	15	15

Izolacja cieplna bez krutek / z ³⁾ kratkami wentylacyjnymi

Ściana zabudowana	cm	10 / 7	10 / 7
Podłoga	cm	0 / 0	0 / 0
Strop	cm	16 / 12	16 / 12
Grubość przedmurówki dla ścian wymagających ochrony	cm	10	10

Dane kotła

Maks. ciśnienie robocze	bar	3	3
Maks. temperatura zasilania	°C	100	100
Objętość wody	litrów	31	31
Przyłącza - zasilanie / powrót	cale	1	1

Ciężar

Wkład grzewczy + komora spalania	kg	134 + 44	
----------------------------------	----	----------	--

spełnia wymóg wartości dopuszczalne dla

Niemcy / Austria / Szwajcaria / Norwegii	1.BImSchV (Stufe 2) / 15a BVG (2015) / - / -
--	--

1) Zalecana kłapa do regulacji ciągu

2) Wartość orientacyjna. Do ustalenia na podstawie wykresu charakterystyki dla dostawionej masy akumulacyjnej lub do weis

3) Wartości przy podanych przekrojach; ściany pieca oddające ciepło

4) dla wkładu grzewczego / rury gazu grzewczego / metalowego radiatora

Ulrich Brunner GmbH
Zellhuber Ring 17 -18
D-84307 Eggenfelden
Telefon: +49 / (0)87 21 / 7 71-0
Telefax: +49 / (0)87 21 / 7 71-100
info@brunner.eu | www.brunner.eu

BRUNNER®

Produkty firmy BRUNNER są oferowane i sprzedawane wyłącznie poprzez sieć zakładów zduńskich.
Zastrzega się możliwość pomyłek, jak również zmian technicznych i asortymentowych. (03/15)