

PIECE WODNE BRUNNER



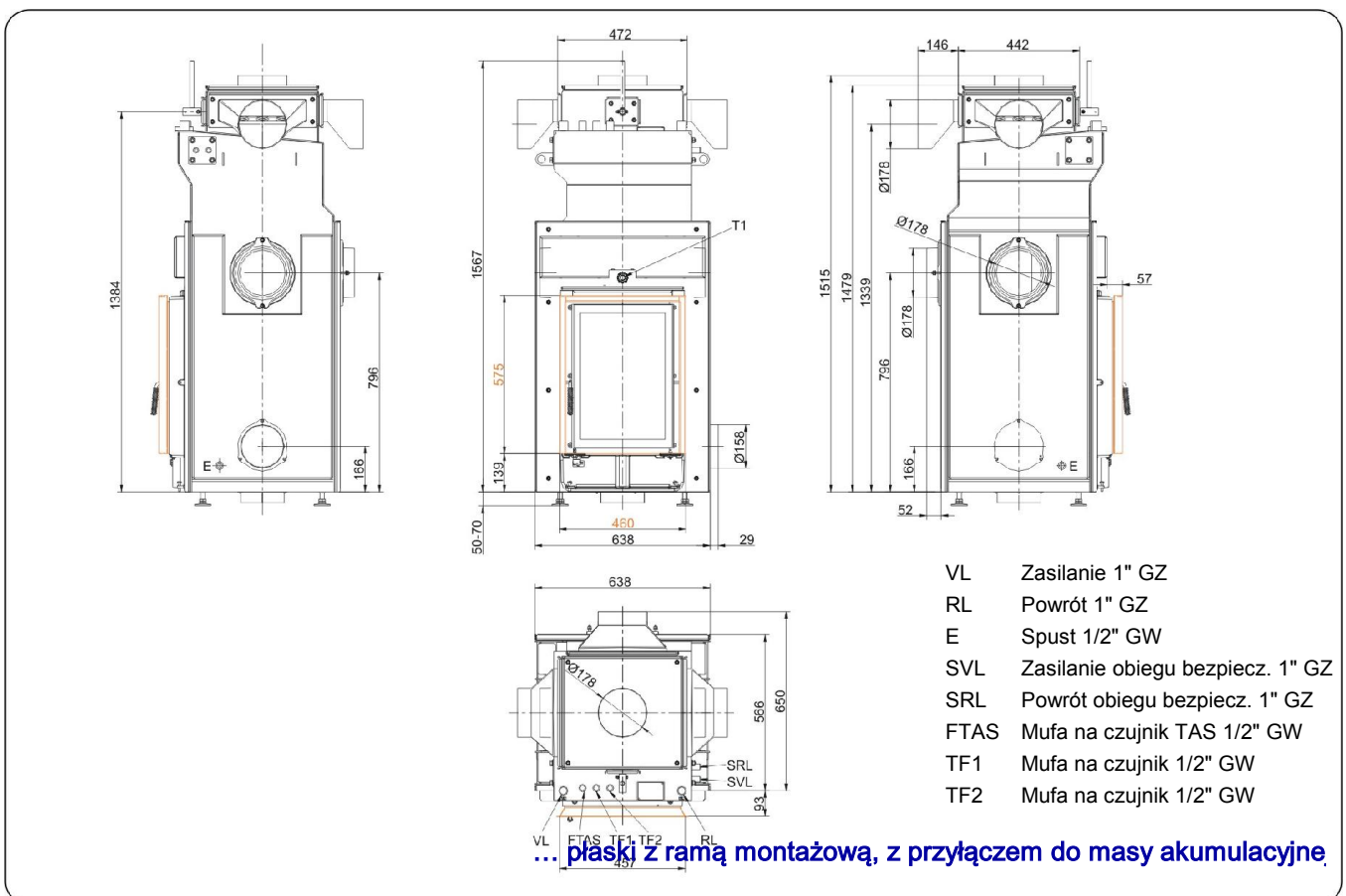
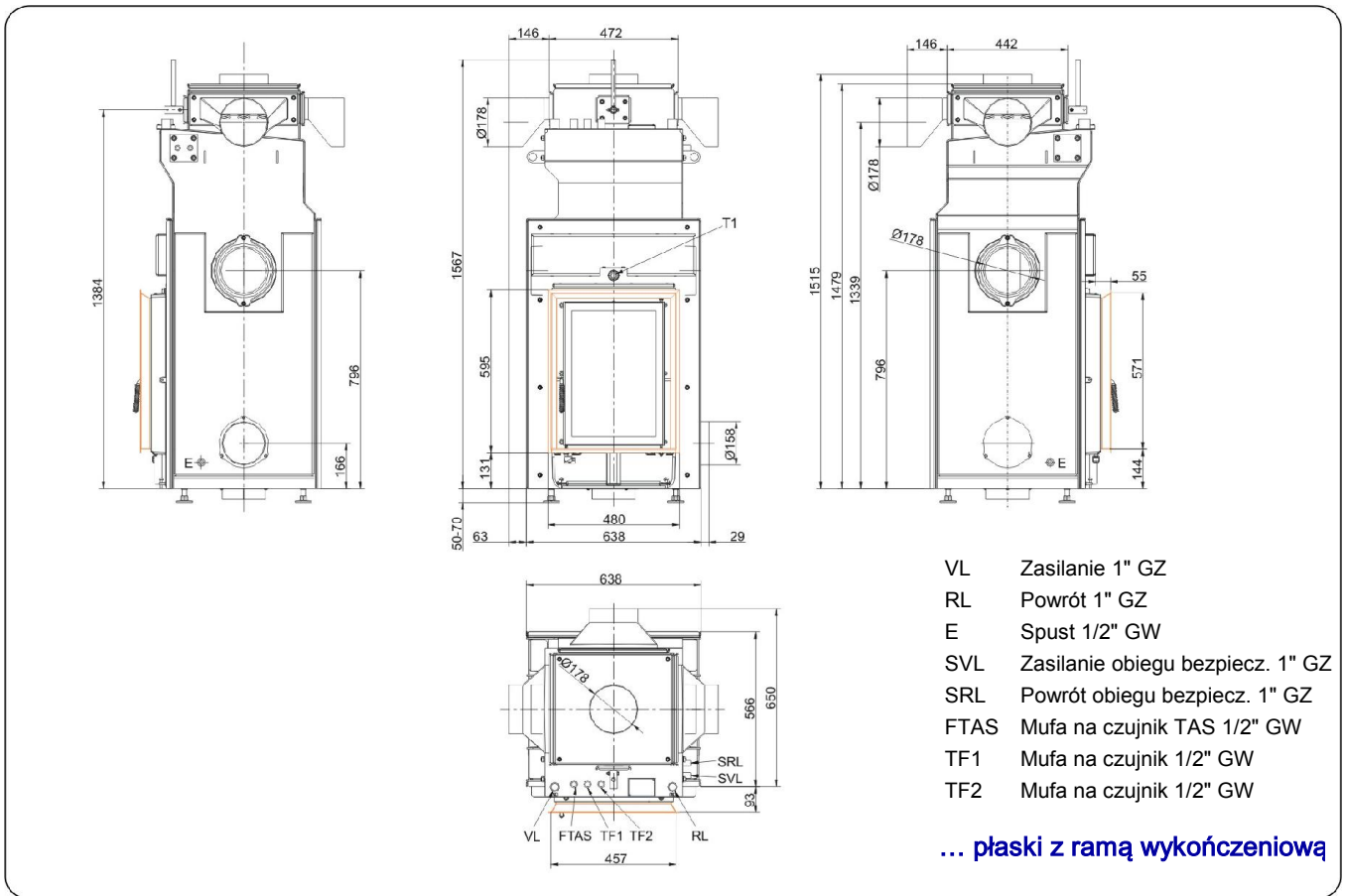
HKD 2.2 SK

Stan: 15.07.2016



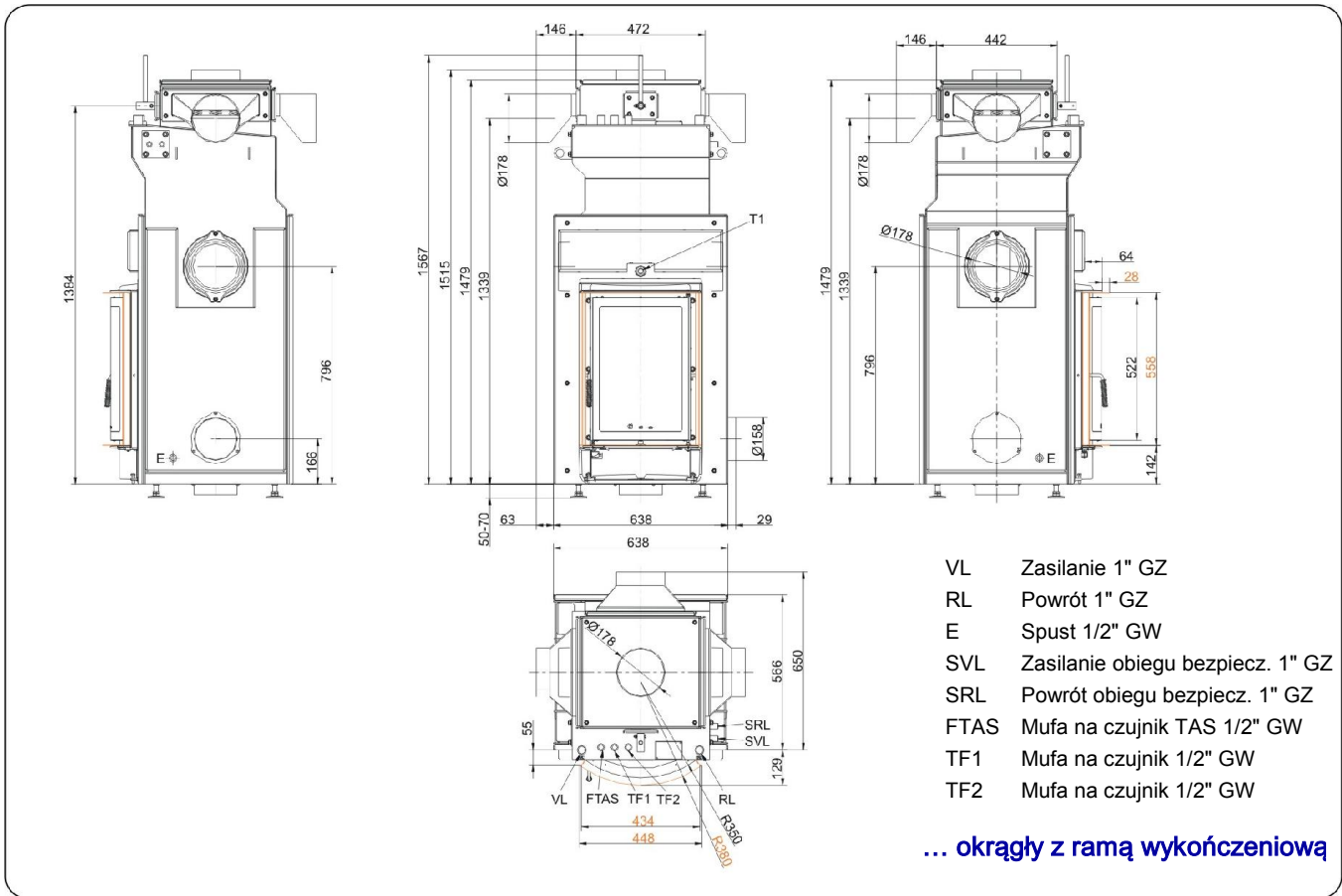
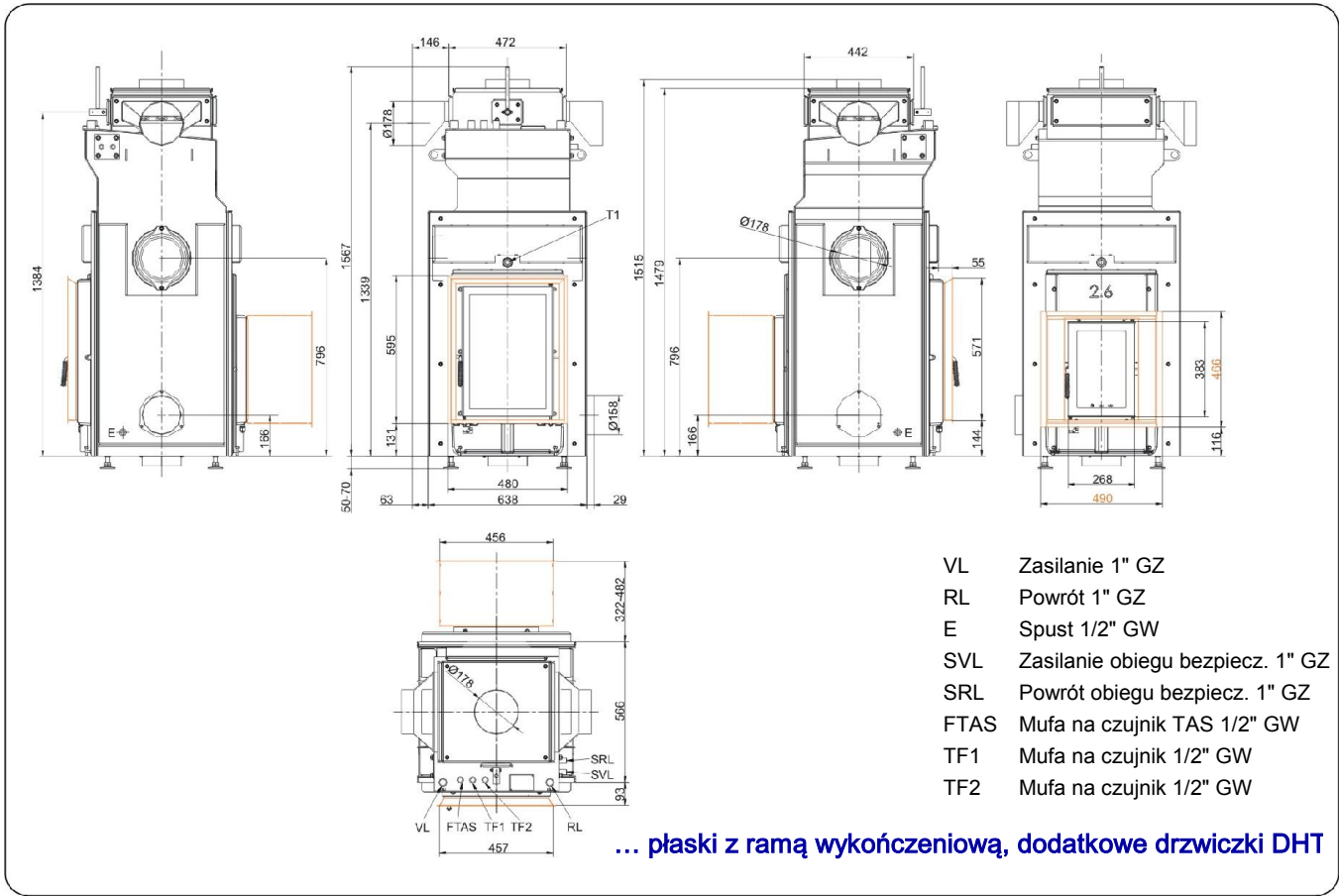
BRUNNER[®]
made in germany

Rysunki wymiarowe HKD 2.2 SK



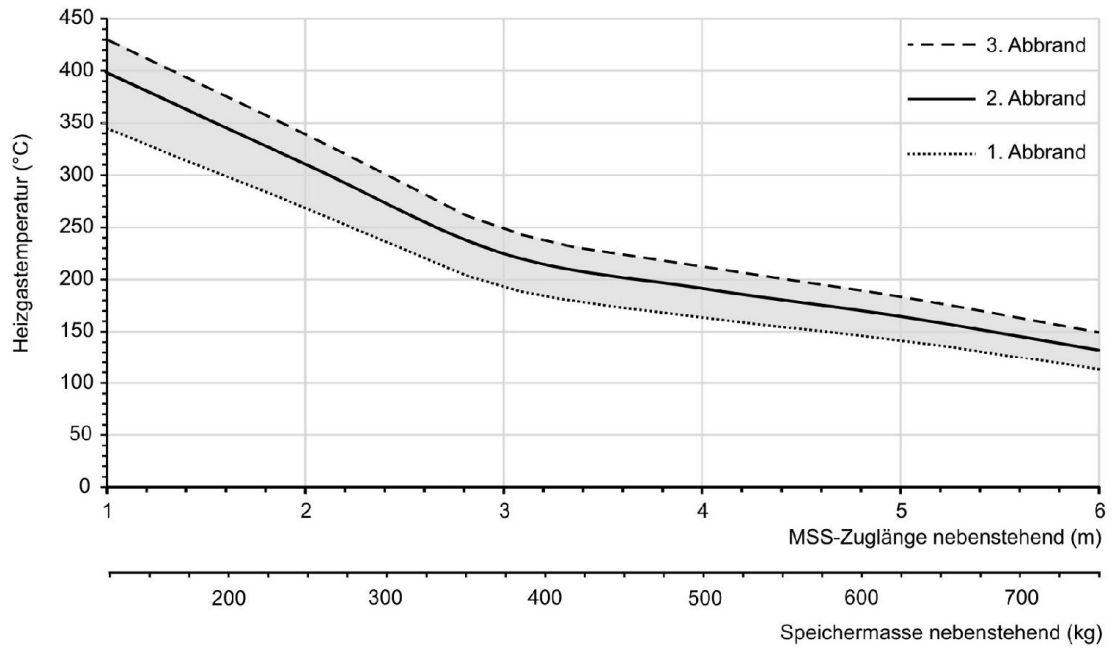
Rysunki potrzebne do planowania można znaleźć w programie PalletCAD. Aktualne rysunki wymiarowe na stronie www.brunner.de
 Ramy / warianty frontów są oznaczone kolorami.

Rysunki wymiarowe HKD 2.2 SK



Rysunki potrzebne do planowania można znaleźć w programie PalletCAD. Aktualne rysunki wymiarowe na stronie www.brunner.de
 Ramy / warianty frontów są oznaczone kolorami.

Rysunki wymiarowe HKD 2.2 SK



... charakterystyka dla dostawionej masy akumulacyjnej

Planowanie i montaż

HKD 2.2 SK

Atest według	EN 13229 W	EN 13229 W
Wartości dla trybu użytkowania	moc znamionowa	w praktyce

Dane dotyczące sprawności

Znamionowa moc cieplna	kW	12	-
Zużycie opału	kg/h	3,4	5,0
Zużycie opału	kW	13,5	17
Abgasmassenstrom	g/s	10	21
Temperatura na króćcu (przed podłączeniem)	°C	335	385
Temperatura spalin za			
sklepieniem stalowym	°C	-	-
1 x żeliwnym radiatorem (GNF 10)	°C	125	200
krążkami akumulacyjnymi (MAS) ¹⁾	°C	-	-
4,9 m wolnostojącą masą akumulacyjną ²⁾	°C	-	180
3,4 m Kamienie kumulujące ciepło (MSS) ²⁾	°C	-	210
kotłem	°C	125	210
Wymagane ciśnienie tłoczenia	Pa	15	15
Pobór powietrza do spalania	m ³ /h	34	50
Przyłącze powietrza do spalania Ø	mm	160	160

Bilans energii cieplnej

Wkład grzewczy / dod. powierzchnia grzewcza	%	10 / 10 - 50	10 / 10 - 50
Promieniowanie przez szybę (pojedyncza / podwójna)	%	25 / 20	25 / 20
Kocioł	%	30 - 70	30 - 70

Przekroje krętek wentylacyjnych ⁴⁾

Dopływ powietrza	cm ²	400 / 200 / 300	400 / 200 / 300
Obieg powietrza	cm ²	400 / 200 / 300	400 / 200 / 300

Min. odstępny paleniska

do termoizolacja	cm	6	6
do podłogi w miejscu ustawienia	cm	6	6

Izolacja cieplna bez krętek / z ³⁾ kratkami wentylacyjnymi

Ściana zabudowana	cm	8 / 6	8 / 6
Podłoga	cm	0	0
Strop	cm	10 / 8	10 / 8
Grubość przedmurówki dla ścian wymagających ochrony	cm	10	10

Dane kotła

Maks. ciśnienie robocze	bar	3	3
Maks. temperatura zasilania	°C	100	100
Objętość wody	litrów	78	78
Przyłącza - zasilanie / powrót	cale	1	1

Ciężar

Wkład grzewczy + komora spalania	kg	324 + 81
----------------------------------	----	----------

spełnia wymóg wartości dopuszczalne dla

Niemcy / Austria / Szwajcaria / Norwegii	1.BImSchV (Stufe 2) / 15a BVG (2015) / LRV / -
--	--

1) Zalecana kłapa do regulacji ciągu

2) Wartość orientacyjna. Do ustalenia na podstawie wykresu charakterystyki dla dostawionej masy akumulacyjnej lub do weis

3) Wartości przy podanych przekrojach; ściany pieca oddające ciepło

4) dla wkładu grzewczego / rury gazu grzewczego / metalowego radiatora

Ulrich Brunner GmbH
Zellhuber Ring 17 -18
D-84307 Eggenfelden
Telefon: +49 / (0)87 21 / 7 71-0
Telefax: +49 / (0)87 21 / 7 71-100
info@brunner.eu | www.brunner.eu

BRUNNER®

Produkty firmy BRUNNER są oferowane i sprzedawane wyłącznie poprzez sieć zakładów zduńskich.
Zastrzega się możliwość pomyłek, jak również zmian technicznych i asortymentowych. (07/16)