

PIECE WODNE BRUNNER



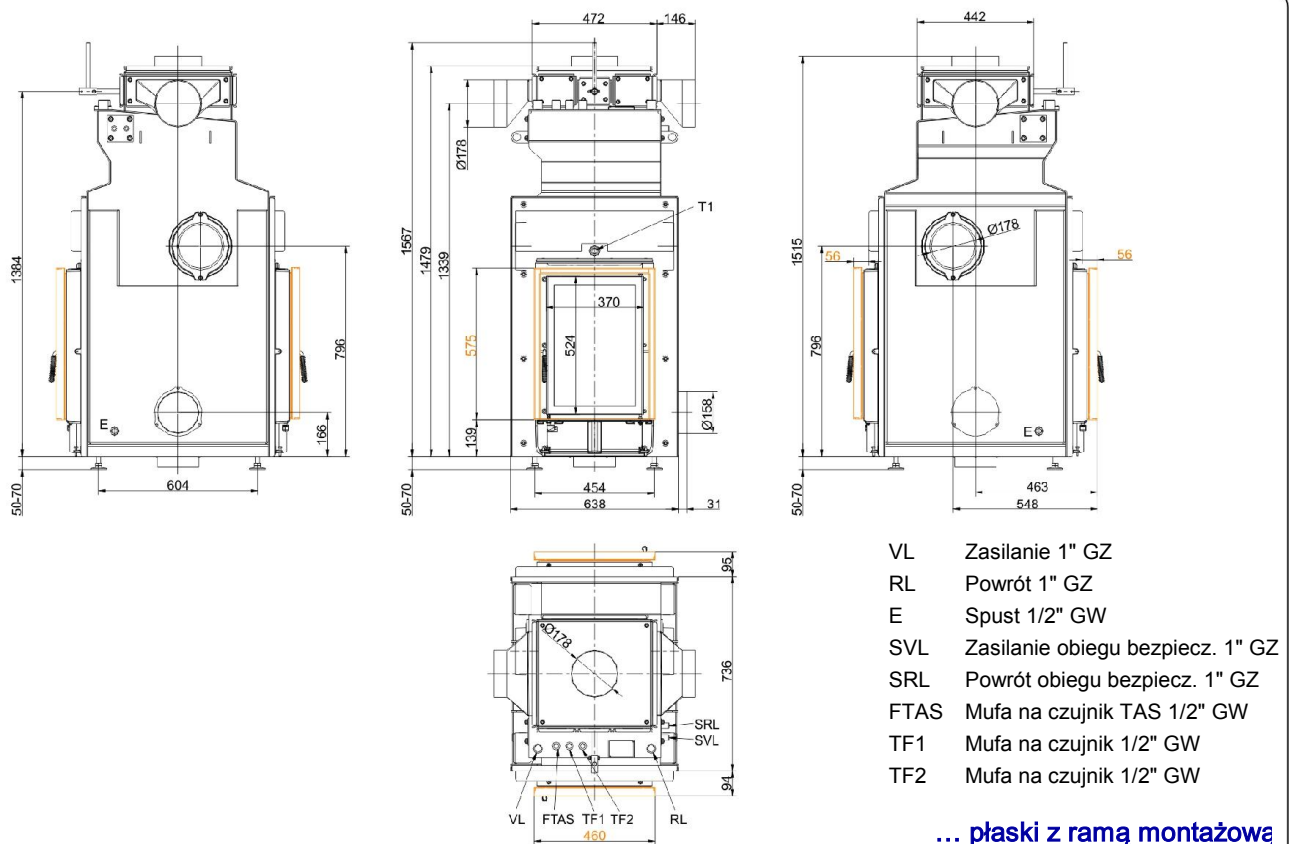
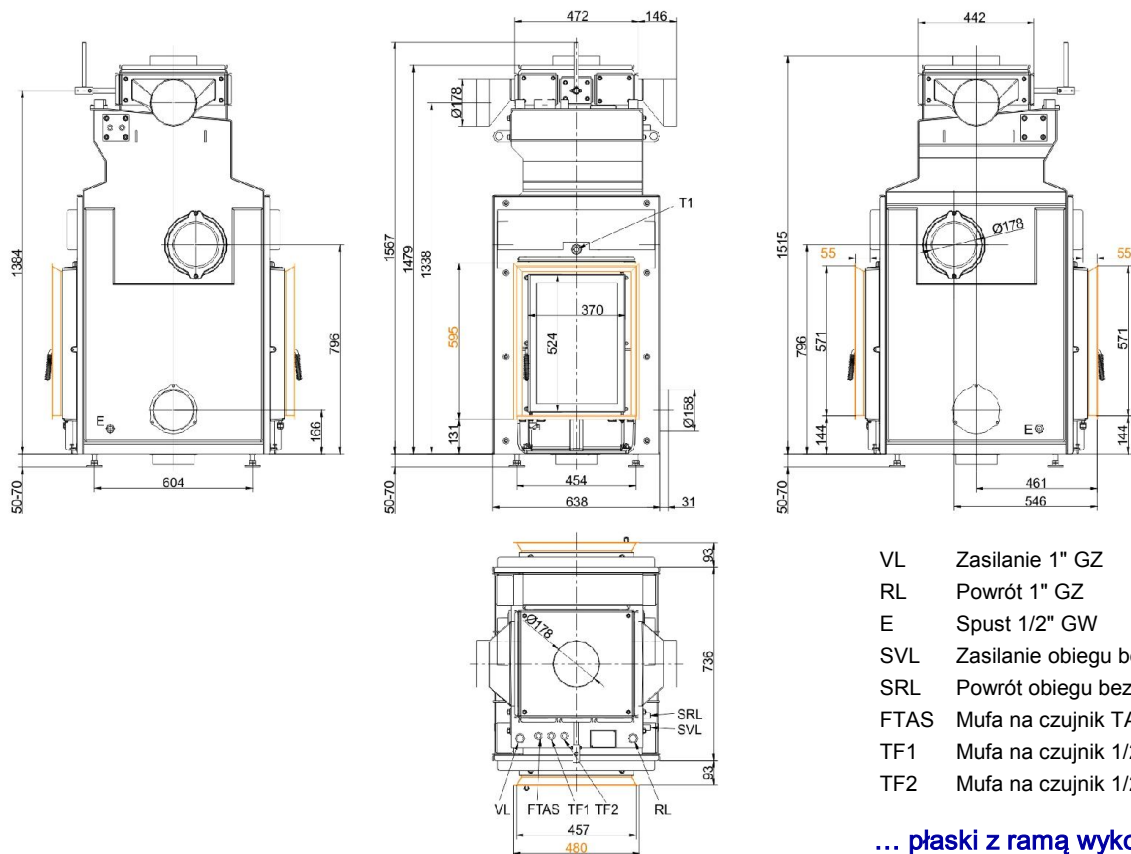
## HKD 2.2 XL-SK/h Tunnel

Stan: 20.10.2016



**BRUNNER**<sup>®</sup>  
*made in germany*

## Rysunki wymiarowe HKD 2.2 XL-SK/h Tunnel



Rysunki potrzebne do planowania można znaleźć w programie PalletCAD. Aktualne rysunki wymiarowe na stronie [www.brunner.de](http://www.brunner.de)  
 Ramy / warianty frontów są oznaczone kolorami.



# Planowanie i montaż

## HKD 2.2 XL-SK/h Tunnel

Atest według	EN 13229 W	EN 13229 W
Wartości dla trybu użytkowania	moc znamionowa	w praktyce

### Dane dotyczące sprawności

Znamionowa moc cieplna	kW	13	
Zużycie opału	kg/h	3,6	6,0
Zużycie opału	kW	15	25
Abgasmassenstrom	g/s	13,5	21
Temperatura na króćcu (przed podłączeniem)	°C	335	410
Temperatura spalin za			
sklepieniem stalowym	°C	-	-
1 x żeliwnym radiatorem (GNF 10)	°C	135	200
krążkami akumulacyjnymi (MAS) <sup>1)</sup>	°C	-	-
4,9 m wolnostojącą masą akumulacyjną <sup>2)</sup>	°C	-	180
3,4 m Kamienie kumulujące ciepło (MSS) <sup>2)</sup>	°C	-	210
kotłem	°C	135	210
Wymagane ciśnienie tłoczenia	Pa	15	15
Pobór powietrza do spalania	m <sup>3</sup> /h	34	55
Przyłącze powietrza do spalania Ø	mm	160	160

### Bilans energii cieplnej

Wkład grzewczy / dod. powierzchnia grzewcza	%	5 / 5 - 45	5 / 5 - 45
Promieniowanie przez szybę (pojedyncza / podwójna)	%	30 / 25	30 / 25
Kocioł	%	25 - 65	25 - 65

### Przekroje krutek wentylacyjnych <sup>4)</sup>

Dopływ powietrza	cm <sup>2</sup>	500 / 200 / 300	500 / 200 / 300
Obieg powietrza	cm <sup>2</sup>	500 / 200 / 300	500 / 200 / 300

### Min. odstępny paleniska

do termoizolacja	cm	6	6
do podłogi w miejscu ustawienia	cm	6	6

### Izolacja cieplna bez krutek / z <sup>3)</sup> kratkami wentylacyjnymi

Ściana zabudowana	cm	8 / 6	8 / 6
Podłoga	cm	0 / 0	0 / 0
Strop	cm	10 / 8	10 / 8
Grubość przedmurówki dla ścian wymagających ochrony	cm	10	10

### Dane kotła

Maks. ciśnienie robocze	bar	3	3
Maks. temperatura zasilania	°C	100	100
Objętość wody	litrów	91	91
Przyłącza - zasilanie / powrót	cale	1	1

### Ciężar

Wkład grzewczy + komora spalania <sup>5)</sup>	kg	411 + 86	
--	----	----------	--

### spełnia wymóg wartości dopuszczalne dla

Niemcy / Austria / Szwajcaria / Norwegii	1.BImSchV (Stufe 2) / 15a BVG (2015) / LRV / -
--	--

1) Zalecana kłapa do regulacji ciągu

2) Wartość orientacyjna. Do ustalenia na podstawie wykresu charakterystyki dla dostawionej masy akumulacyjnej lub do weis

3) Wartości przy podanych przekrojach; ściany pieca oddające ciepło

4) dla wkładu grzewczego / rury gazu grzewczego / metalowego radiatora

5) Wkład grzewczy = korpus + wymiennik nasadowy

Ulrich Brunner GmbH  
Zellhuber Ring 17 -18  
D-84307 Eggenfelden  
Telefon: +49 / (0)87 21 / 7 71-0  
Telefax: +49 / (0)87 21 / 7 71-100  
info@brunner.eu | www.brunner.eu

# BRUNNER®

Produkty firmy BRUNNER są oferowane i sprzedawane wyłącznie poprzez sieć zakładów zduńskich.  
Zastrzega się możliwość pomyłek, jak również zmian technicznych i asortymentowych. (10/16)