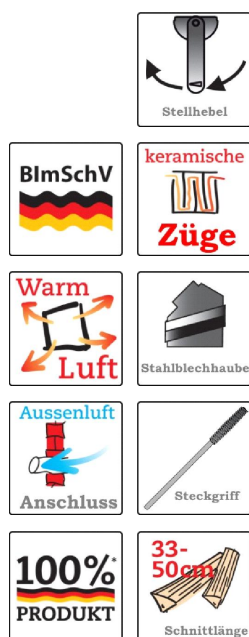


Värmekamininsatser från BRUNNER



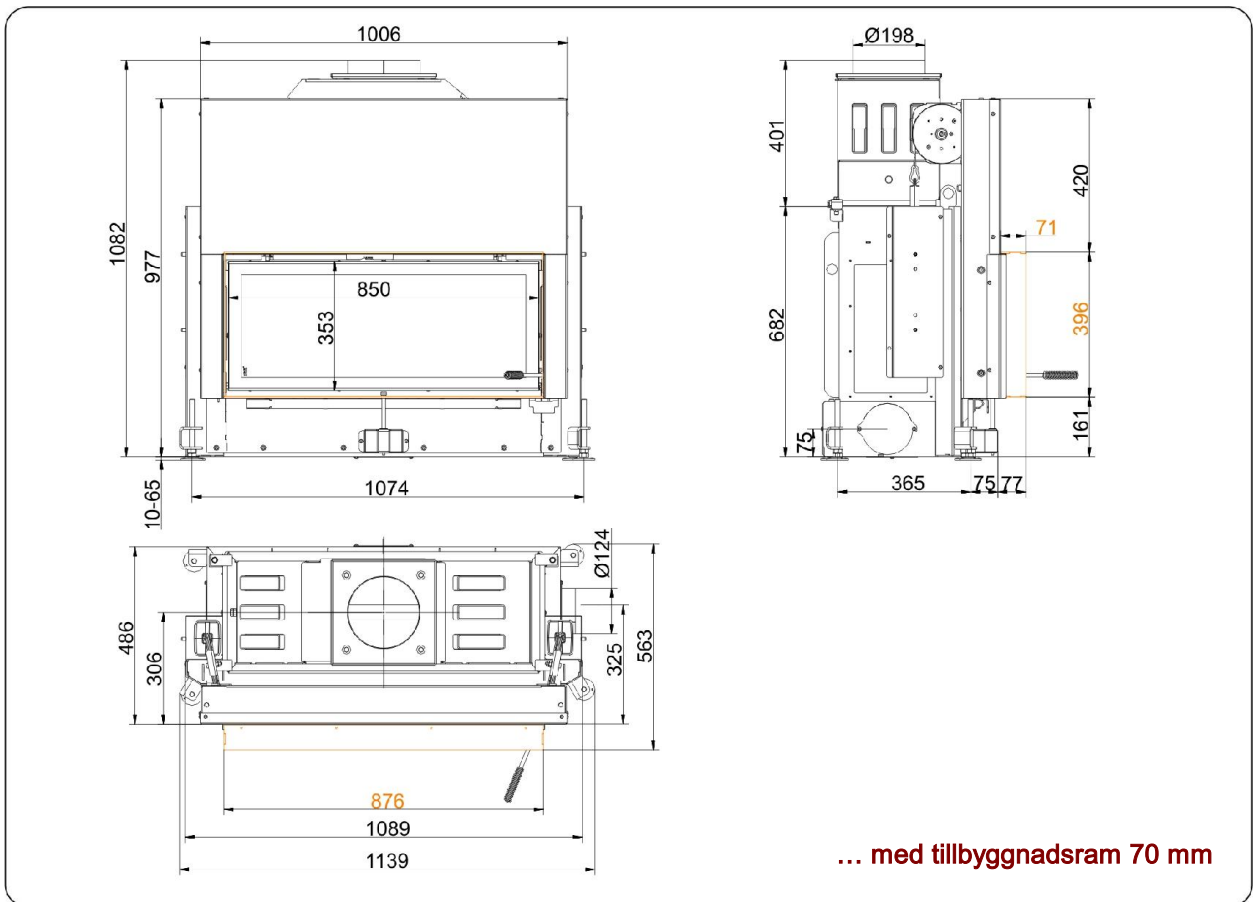
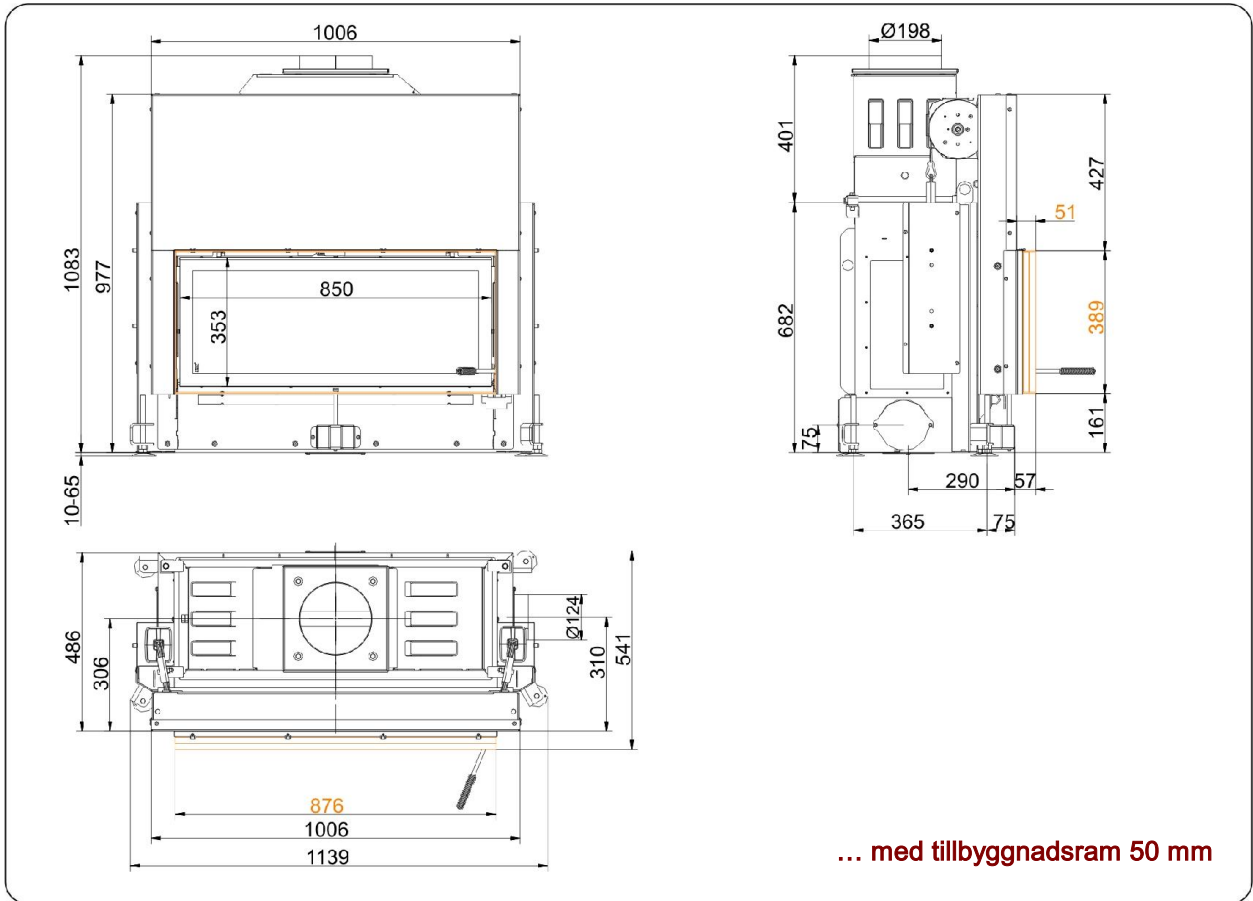
## Architektur 38/86 Skjurdörr (easy-lift)

Utgåva: 21.10.2016



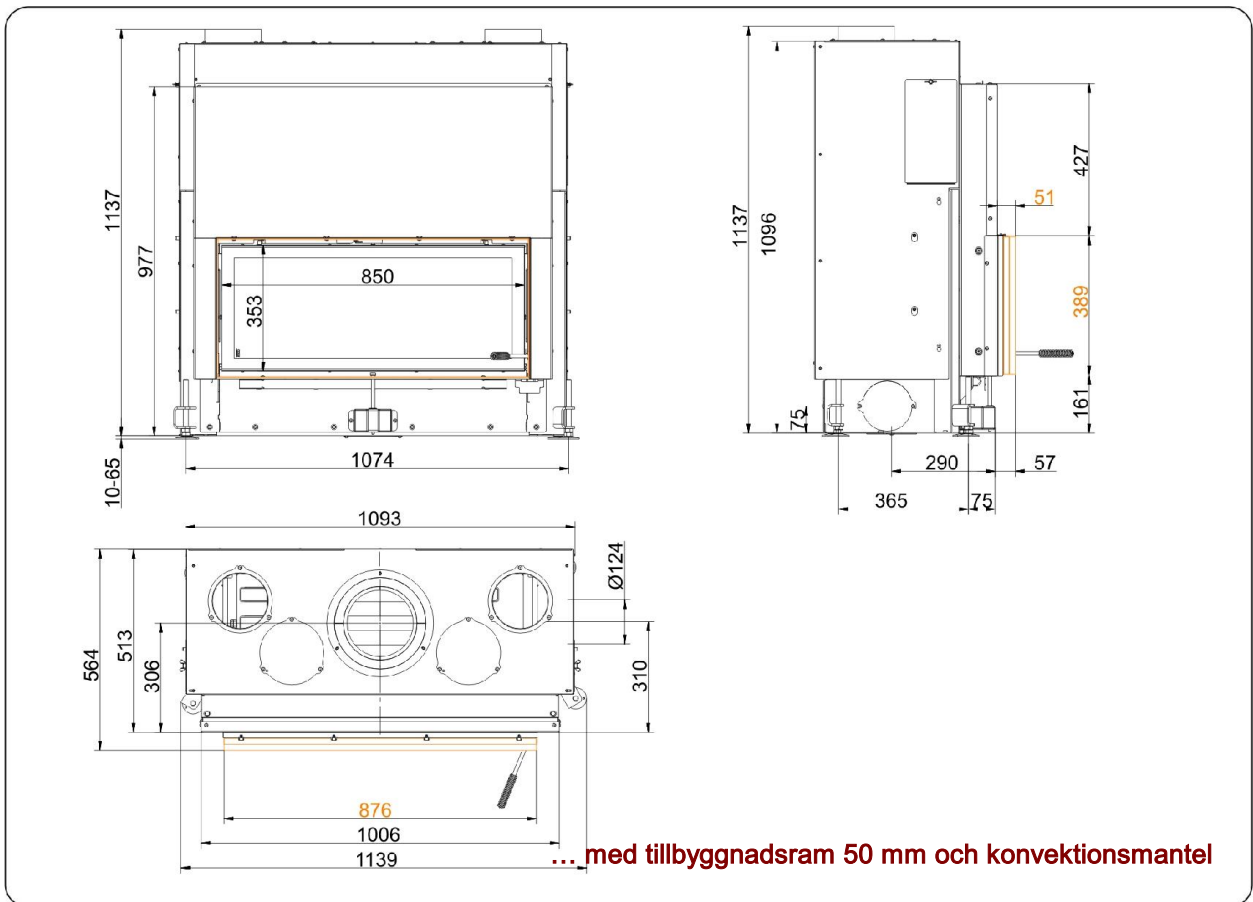
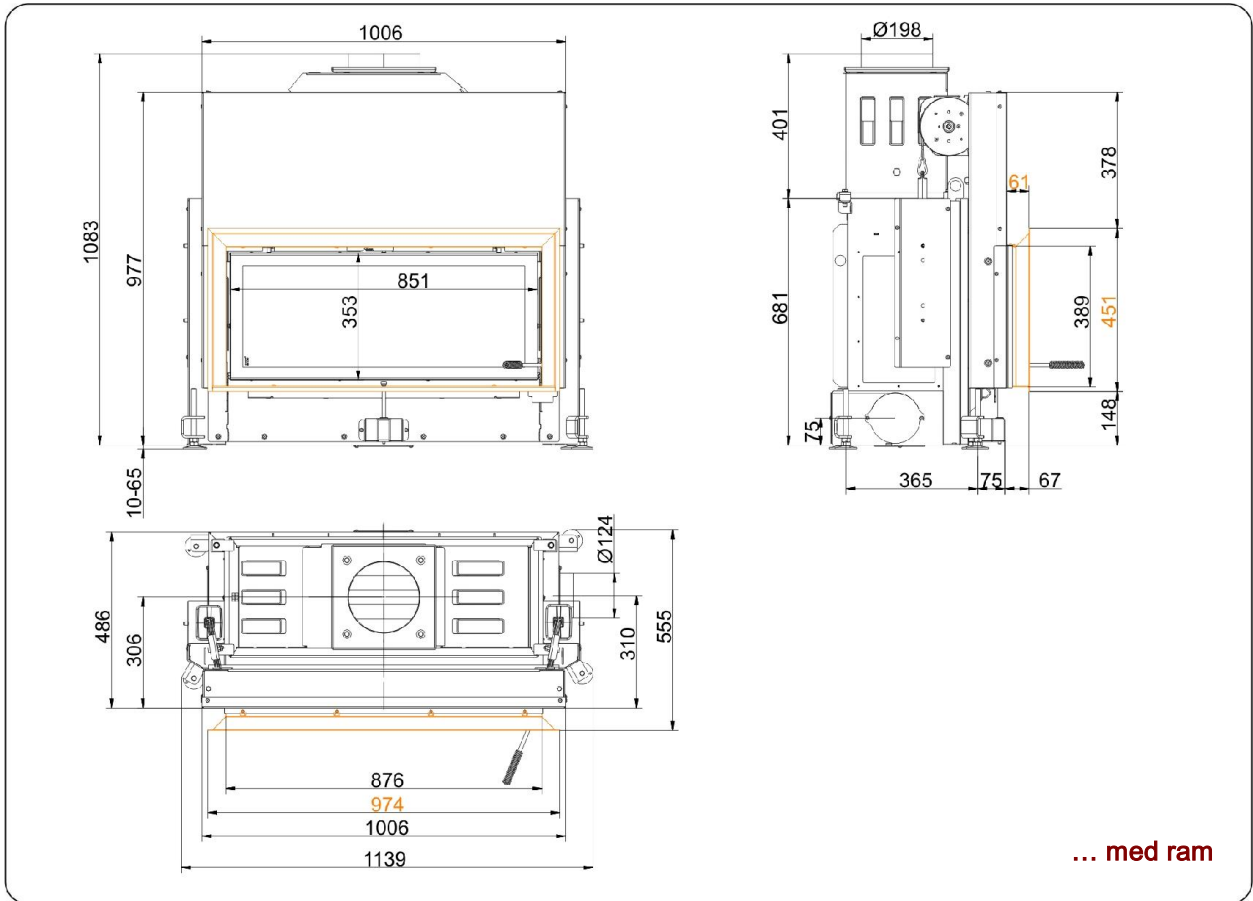
**BRUNNER**<sup>®</sup>  
*made in germany*

Måttblad | **Architektur 38/86 Skjuddörr (easy-lift)**



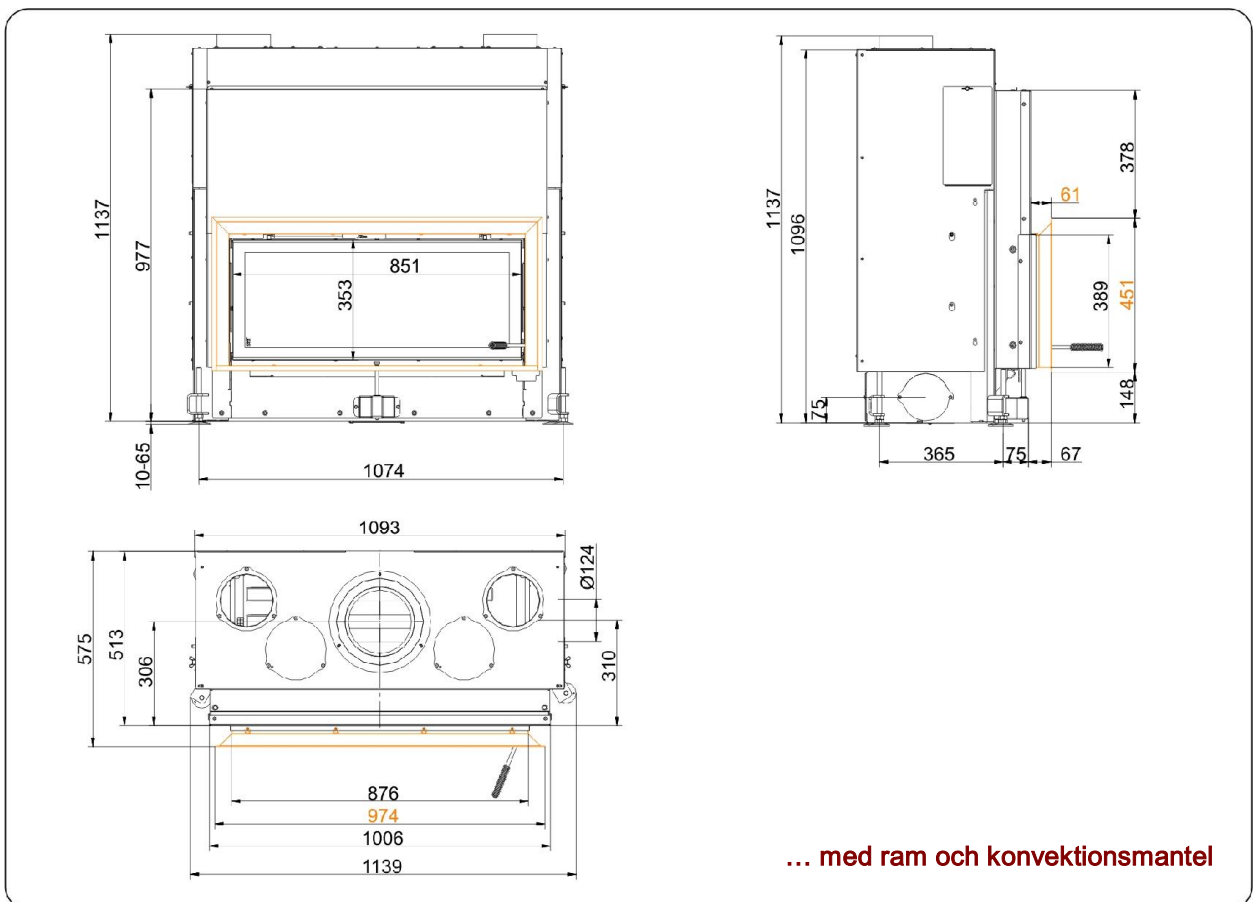
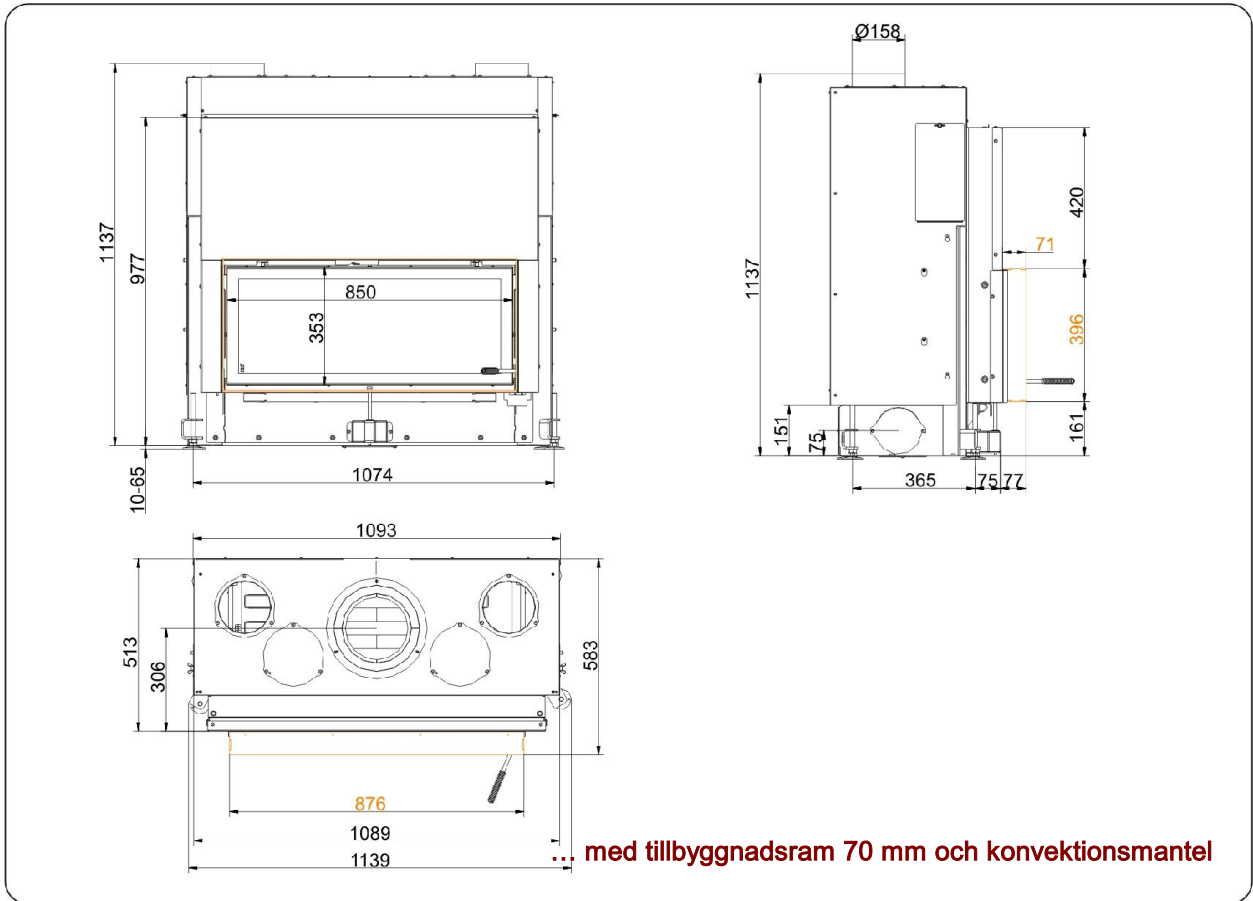
Vi rekommenderar PaletteCAD för CAD-planering. Fortlöpande uppdaterade måttritningar finns på [www.brunner.de](http://www.brunner.de)  
 Ram / frontvariant markerad med färg.

Måttblad | **Architektur 38/86 Skjuddörr (easy-lift)**

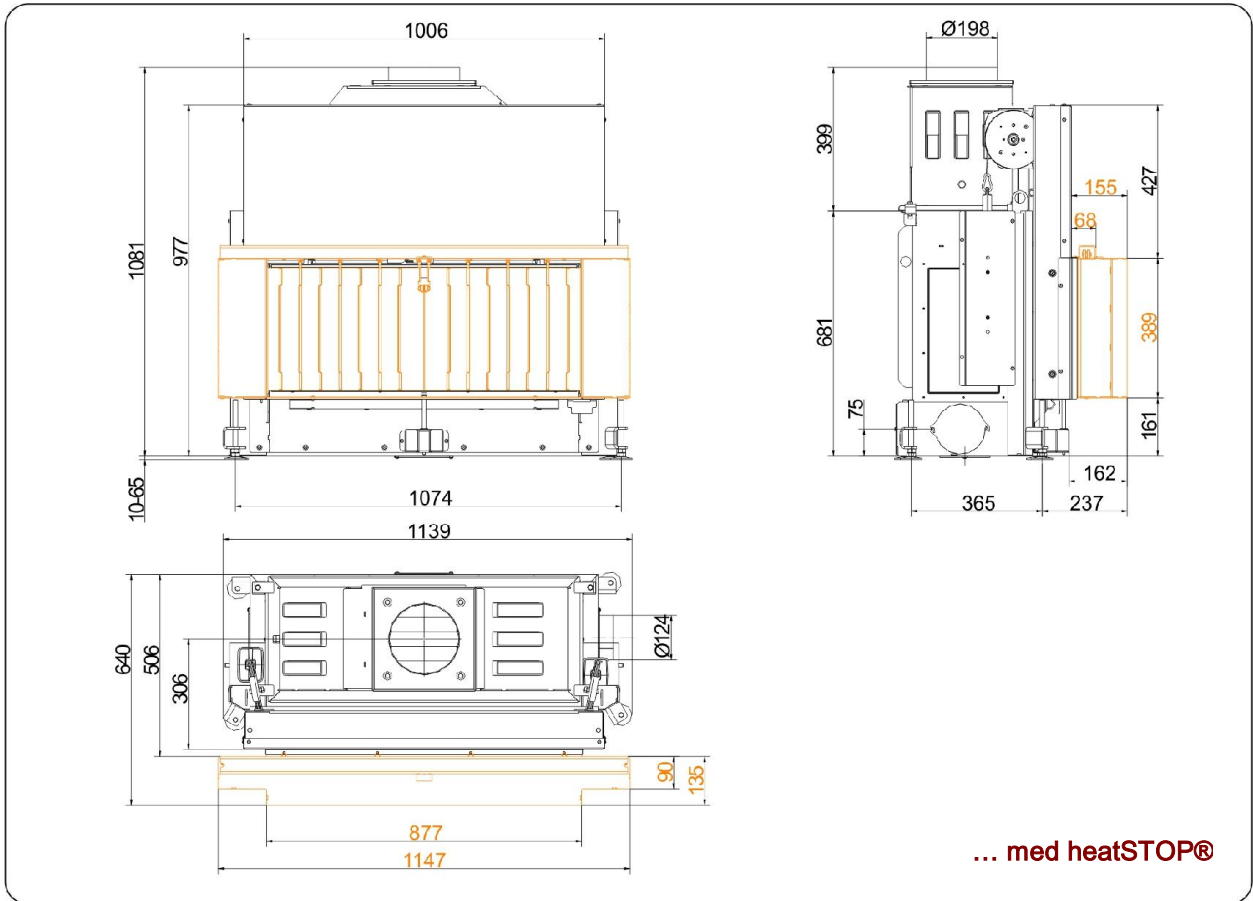


Vi rekommenderar PaletteCAD för CAD-planering. Fortlöpande uppdaterade måttritningar finns på [www.brunner.de](http://www.brunner.de)  
 Ram / frontvariant markerad med färg.

Måttblad | **Architektur 38/86 Skjuddörr (easy-lift)**



# Måttblad | Architektur 38/86 Skjuddörr (easy-lift)



# Planering och montering

## Architektur 38/86

Testad enligt	EN 13229 W	EN 13229 WA	EN 13229 W
Värden vid driftsätt	Märkeffekt	Värmedrift	Öppen dörrn
Lämpad för konstruktionstyper enligt bestämmelse	OK	OK	

### Data för funktionsbevis

Märkvärmeeffekt	kW	10	-	-
Vedåtgång	kg/h	3,1	5,3	3,1
Eldningseffekt	kW	13,5	22	13,5
Avgas massaström	g/s	11	20	75
Rörtemperatur (framför uppvärmningsyta)	°C	-	375	-
Avgastemperatur enligt				
på satt stålplåtkåpa	°C	240	-	135
1 x bredvidstående gjutjärns-uppvärmningsyta (GNF100)	°C	-	180	-
värmeringar (MAS) <sup>1)</sup>	°C	-	-	-
2 m bredvidstående keramisk uppvärmningsyta <sup>2)</sup>	°C	-	180	-
1,4 m värmelagringsmodul <sup>2)</sup>	°C	-	180	-
panndel	°C	-	-	-
nödvändigt transporttryck	Pa	12	15	6
Förbränningsluftåtgång	m <sup>3</sup> /h	30	45	200
Förbränningsluftanslutning Ø	mm	125	125	-

### Värmefördelning

Värmeinsats / uppvärmningsyta	%	30 / 30	30 / 30	- / -
Siktruta ( enkel- / dubbelruta)	%	40 / -	40 / -	- / -
Panna	%	-	-	-

### Luftvärsnitt <sup>5)</sup>

Tilluft	cm <sup>2</sup>	700 / 100 / 500	700 / 100 / 500	-
Cirkulationsluft	cm <sup>2</sup>	700 / 100 / 500	700 / 100 / 500	-

### Minimal yta vid sluten ugnskonstruktion

Värmeemitterande yta	m <sup>2</sup>	5,0	5,0	-
----------------------	----------------	-----	-----	---

### min. Avstånd värmekammarutan / med konvektionsmantel

mot isoleringsskikt	cm	8 / 3	8 / 3	8 / 3
mot uppställningsgolvet	cm	2 / 2	2 / 2	2 / 2

### Värmeisolering utan / med <sup>3)</sup> luftgaller

Monteringsvägg	cm	16 / 12	16 / 12	16 / 12
Monteringsvägg, eldstad med konvektionsmantel <sup>4)</sup>	cm	-	-	-
Golv	cm	0	0	0
Tak	cm	28 / 20	28 / 20	28 / 20
Värmeisolering kring genomvärmningsdörr	cm	-	-	-
Tegelfodring framför väggen som ska skyddas	cm	10	10	10

### Vikt

Värmeinsats + Förbränningskammare	kg		160 + 64	
-----------------------------------	----	--	----------	--

### uppfyller krav gränsvärden för

Tyskland/ Österrike / Schweiz / Norge	1.BImSchV (Stufe 2) / 15a BVG (2015) / LRV / NS 3059
---------------------------------------	--

1) Stryplucka rekommenderad

2) Riktvärde resp. beräknat funktionsbevis nödvändigt

3) Värdena har fastställts med gallerdiametrarna; ugnshölje värmeemitterande konstruktion

4) med värmeisolering med ventilation (se monteringsanvisning)

5) för värmeinsats / bränningsrör / metallisk uppvärmningsyta

Ulrich Brunner GmbH  
Zellhuber Ring 17 -18  
D-84307 Eggenfelden  
Telefon: +49 / (0)87 21 / 7 71-0  
Telefax: +49 / (0)87 21 / 7 71-100  
info@brunner.eu | www.brunner.eu