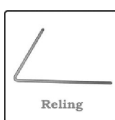


Värmekamininsatser från BRUNNER



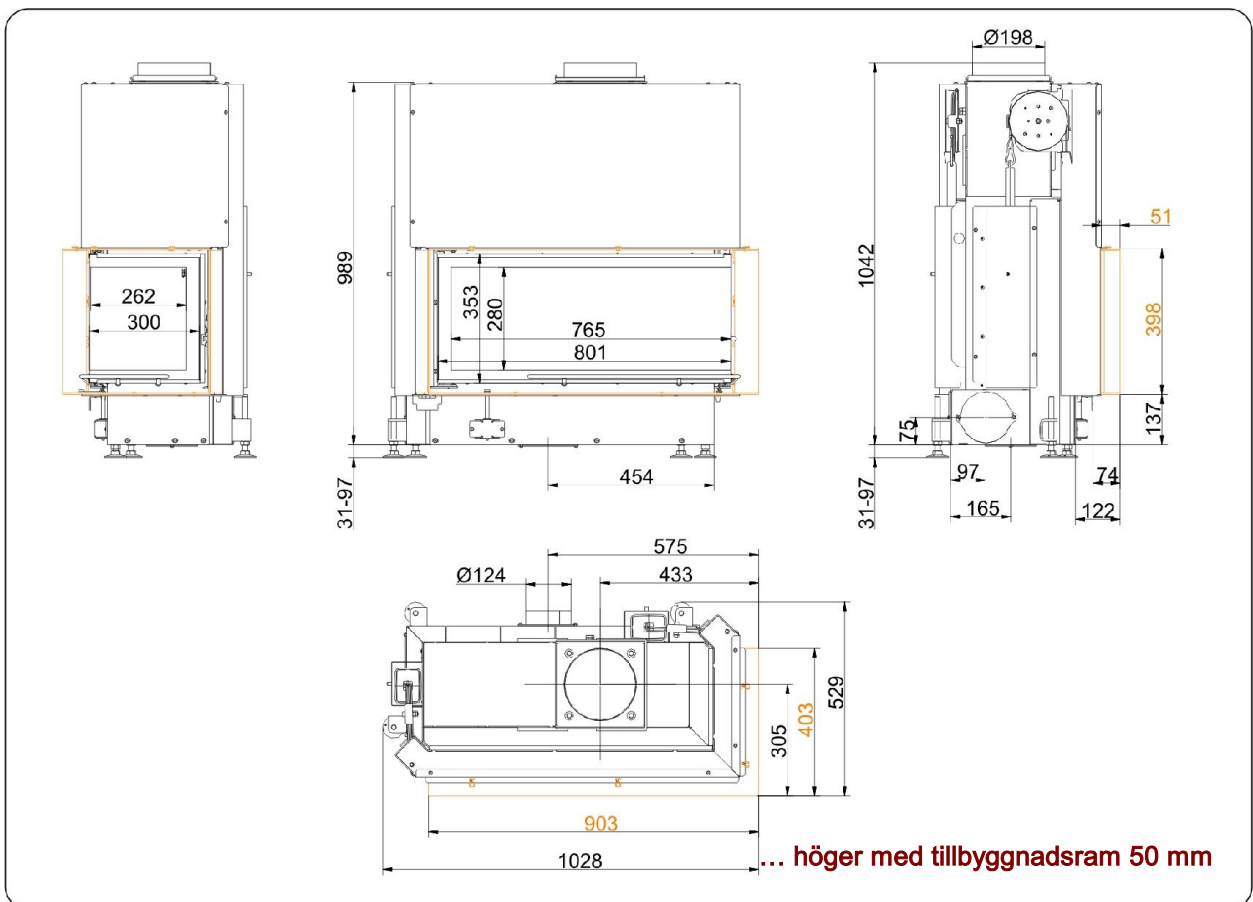
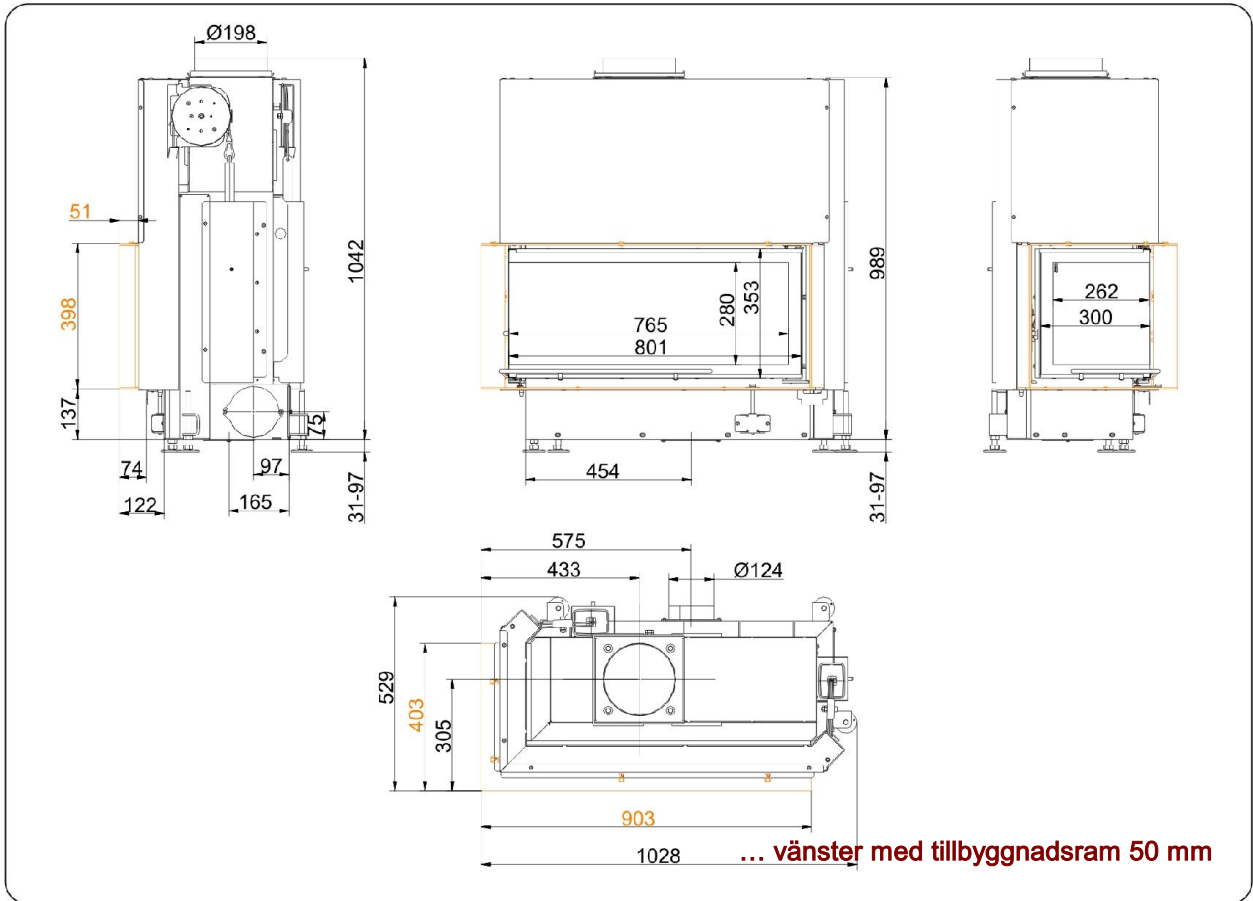
Architektur-Eck 38/86/36 Skjurdörr (easy-lift)

Utgåva: 08.11.2016

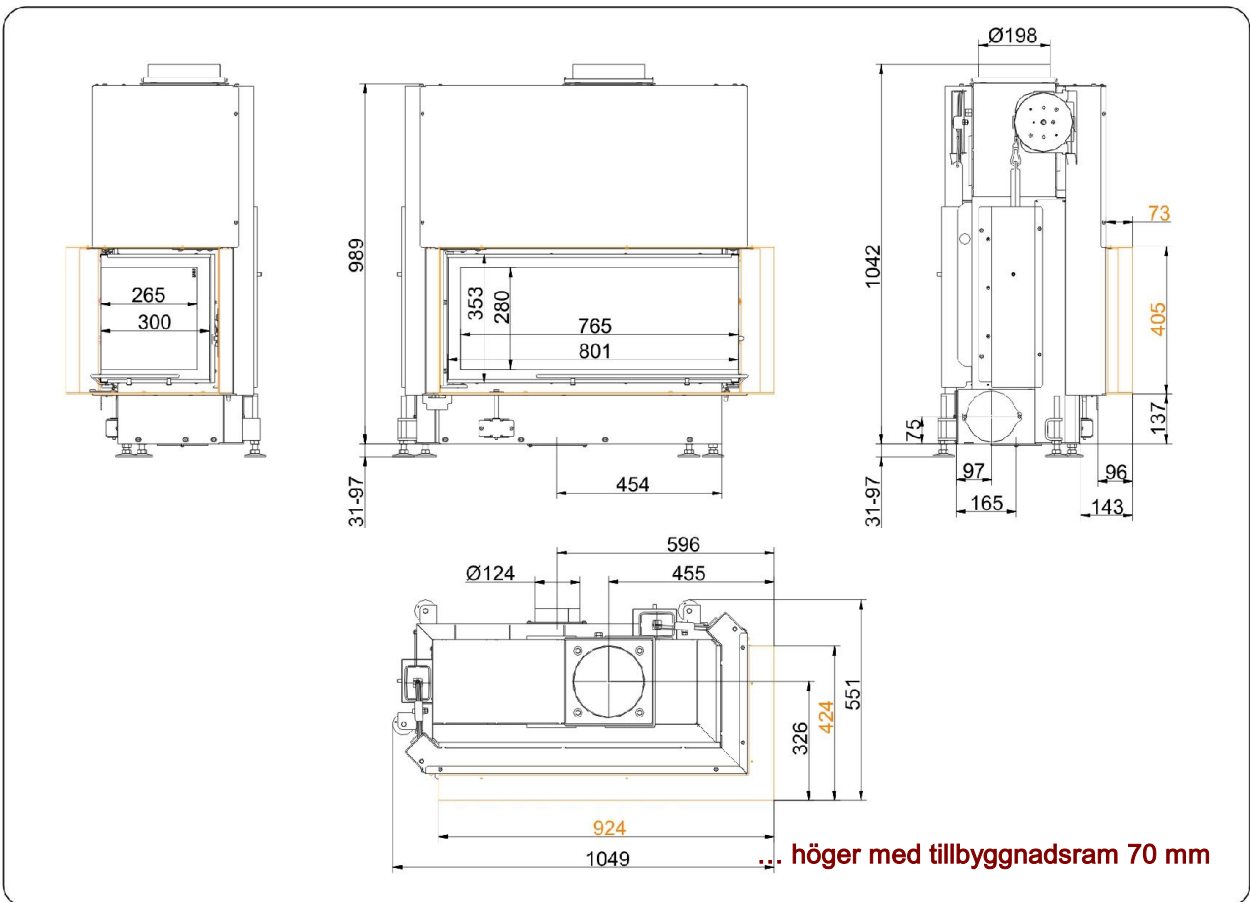
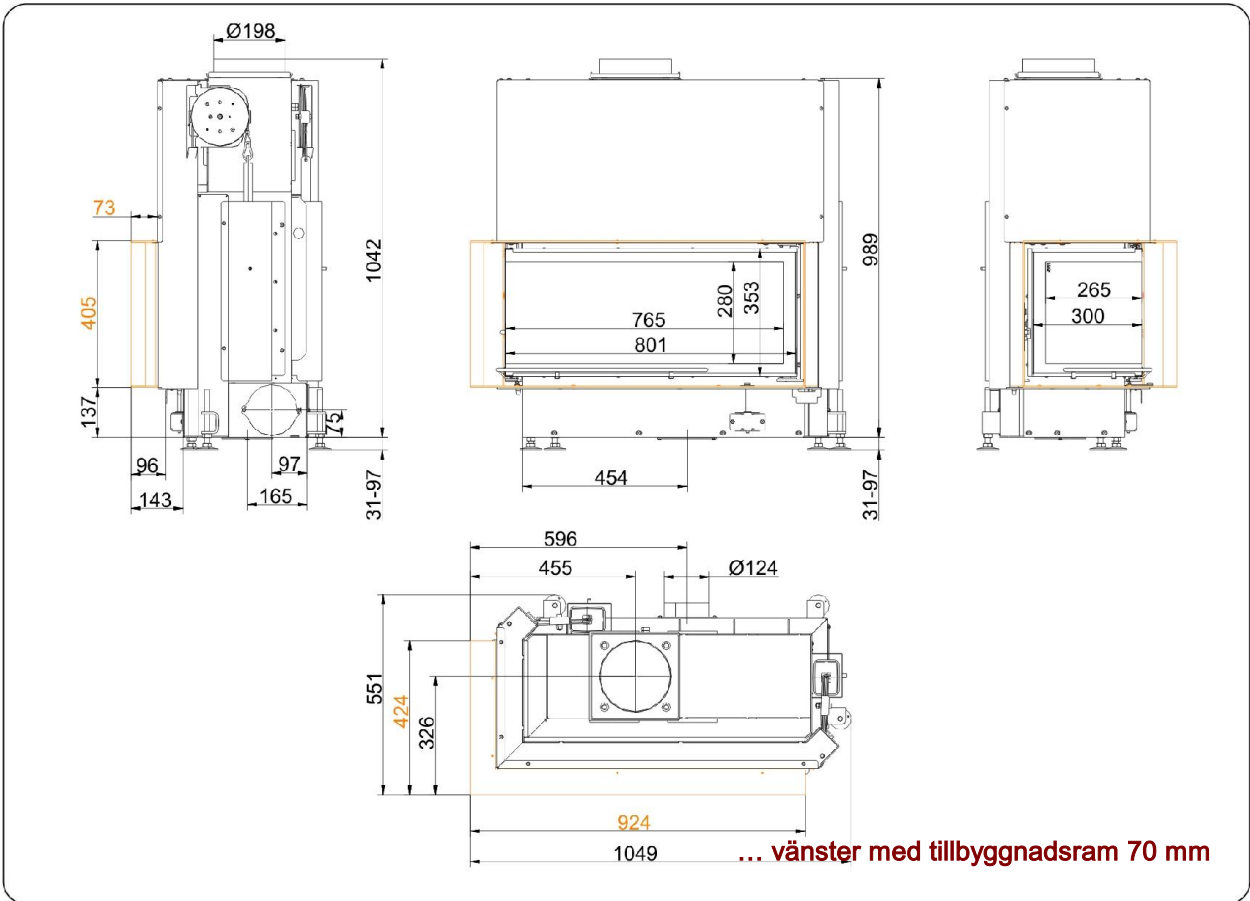


BRUNNER[®]
made in germany

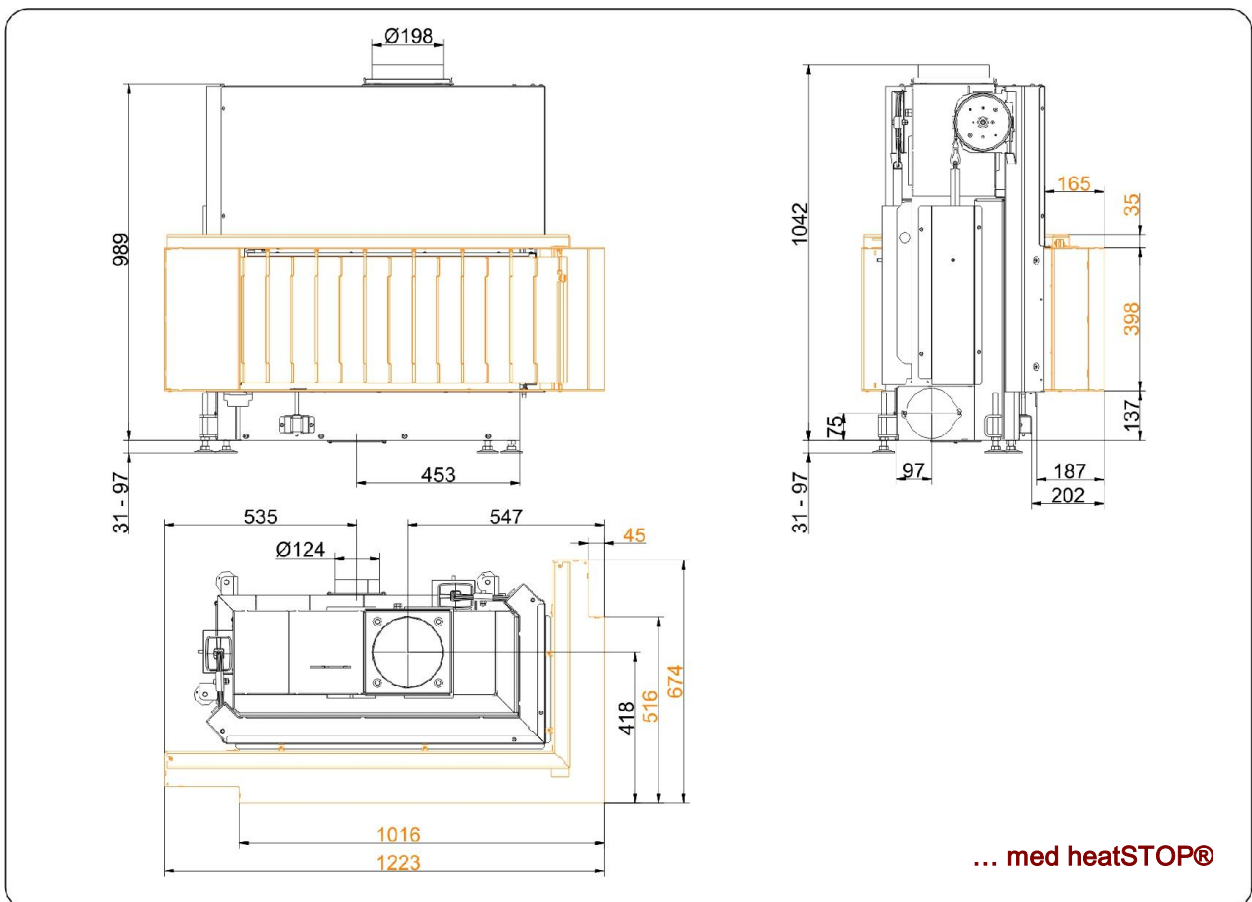
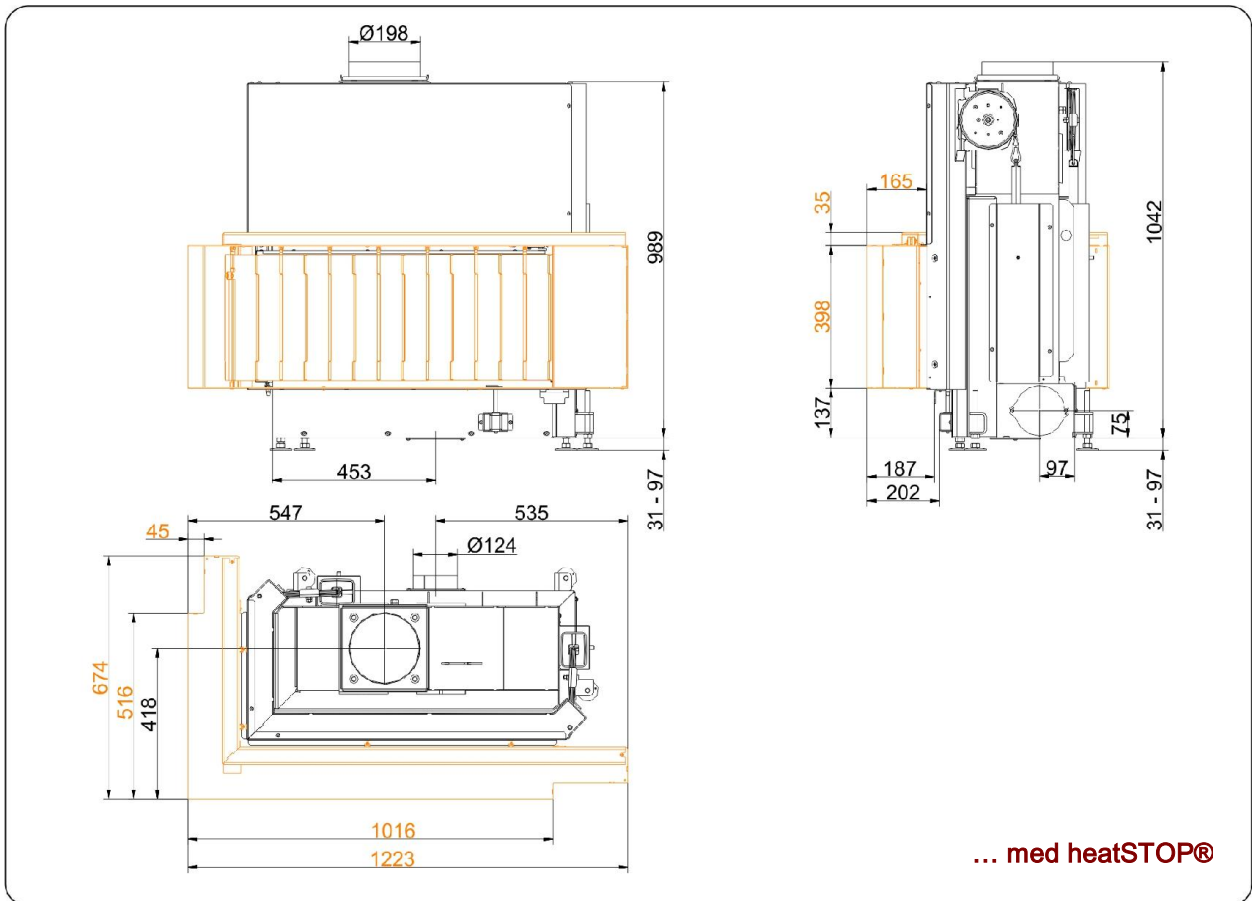
Måttblad | **Architektur-Eck 38/86/36 Skjutdörr (easy-lift)**



Måttblad | **Architektur-Eck 38/86/36 Skjuddörr (easy-lift)**



Måttblad | **Architektur-Eck 38/86/36 Skjuddörr (easy-lift)**



Planering och montering

Architektur-Eck 38/86/36

Testad enligt	EN 13229 W	EN 13229 W	
Värden vid driftsätt	Märkeffekt	Öppen dörr	
Lämpad för konstruktionstyper enligt bestämmelse	OK	OK	
Data för funktionsbevis			
Märkvärmeeffekt	kW	10	-
Vedåtgång	kg/h	3,1	3,1
Eldningseffekt	kW	13,5	13,5
Avgas massaström	g/s	11	75
Rörtemperatur (framför uppvärmningsyta)	°C	375	-
Avgastemperatur enligt			
påsett stålplåtkåpa	°C	220	135
bredvidstående gjutjärns-uppvärmningsyta (GNF100)	°C	-	-
värmeringar (MAS) ¹⁾	°C	-	-
bredvidstående keramisk uppvärmningsyta ²⁾	°C	-	-
värmelagringsmodul (MSS)	°C	-	-
panndel	°C	-	-
nödvändigt transporttryck	Pa	12	6
Förbränningsluftåtgång	m ³ /h	30	200
Förbränningsluftanslutning Ø	mm	125	-
Värmefördelning			
Värmeinsats / uppvärmningsyta	%	55 / -	- / -
Siktruta (enkel- / dubbelruta)	%	45 / -	- / -
Panna	%	-	-
Luftvärsnitt ⁴⁾			
Tilluft	cm ²	800 / 100 / -	- / - / -
Cirkulationsluft	cm ²	800 / 100 / -	- / - / -
Minimal yta vid sluten ugnskonstruktion			
Värmeemitterande yta	m ²	4,0	-
Avstånd värmekammare			
mot värmekammarväggen	cm	8	8
mot uppställningsgolvet	cm	2	2
Värmeisolering utan / med ³⁾ luftgaller			
Monteringsvägg	cm	16 / 12	16 / 12
Golv	cm	2 / 2	2 / 2
Tak	cm	28 / 20	28 / 20
Värmeisolering kring genomvärmningsdörr	cm	-	-
Tegelfodring framför väggen som ska skyddas	cm	10	10
Vikt			
Värmeinsats + Förbränningskammare	kg	185 + 45	
uppfyller krav gränsvärden för			
Tyskland/ Österrike / Schweiz / Norge	1.BImSchV (Stufe 2) / 15a BVG (2015) / LRV / NS 3059		

1) Stryplucka rekommenderad

2) Riktvärde resp. beräknat funktionsbevis nödvändigt

3) Värdena har fastställts med gallerdiametrarna; ugnshölje värmeemitterande konstruktion

4) för värmeinsats / bränningsrör / metallisk uppvärmningsyta

Ulrich Brunner GmbH
Zellhuber Ring 17 -18
D-84307 Eggenfelden
Telefon: +49 / (0)87 21 / 7 71-0
Telefax: +49 / (0)87 21 / 7 71-100
info@brunner.eu | www.brunner.eu

Försäljning av BRUNNER produkter sker endast via kvalificerad fackhandel
Tekniska ändringar och sortimentsändringar förbehålles. (11/16)