

Värmekamininsatser från BRUNNER



## Architektur-Tunnel 38/86 Skjurdörr (easy-lift)

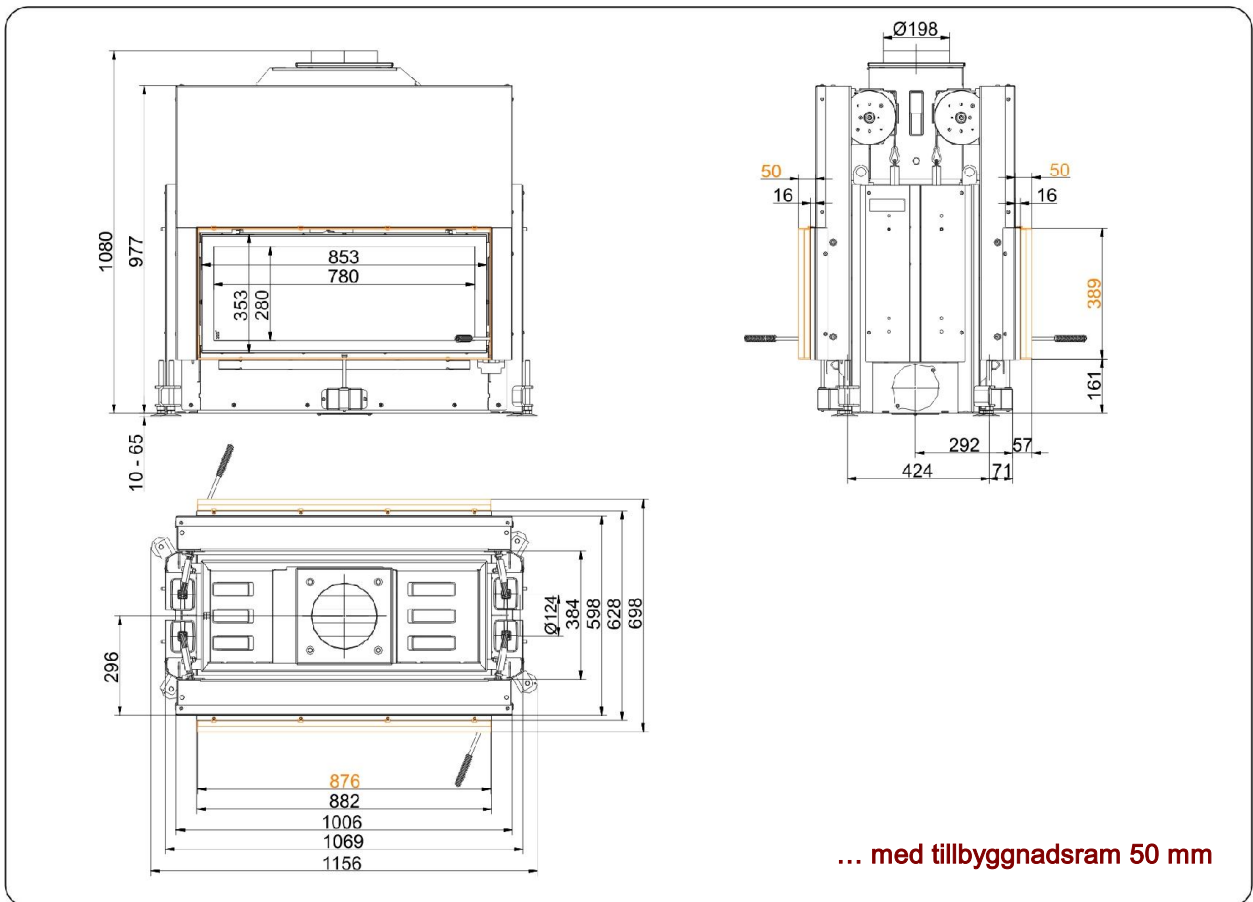
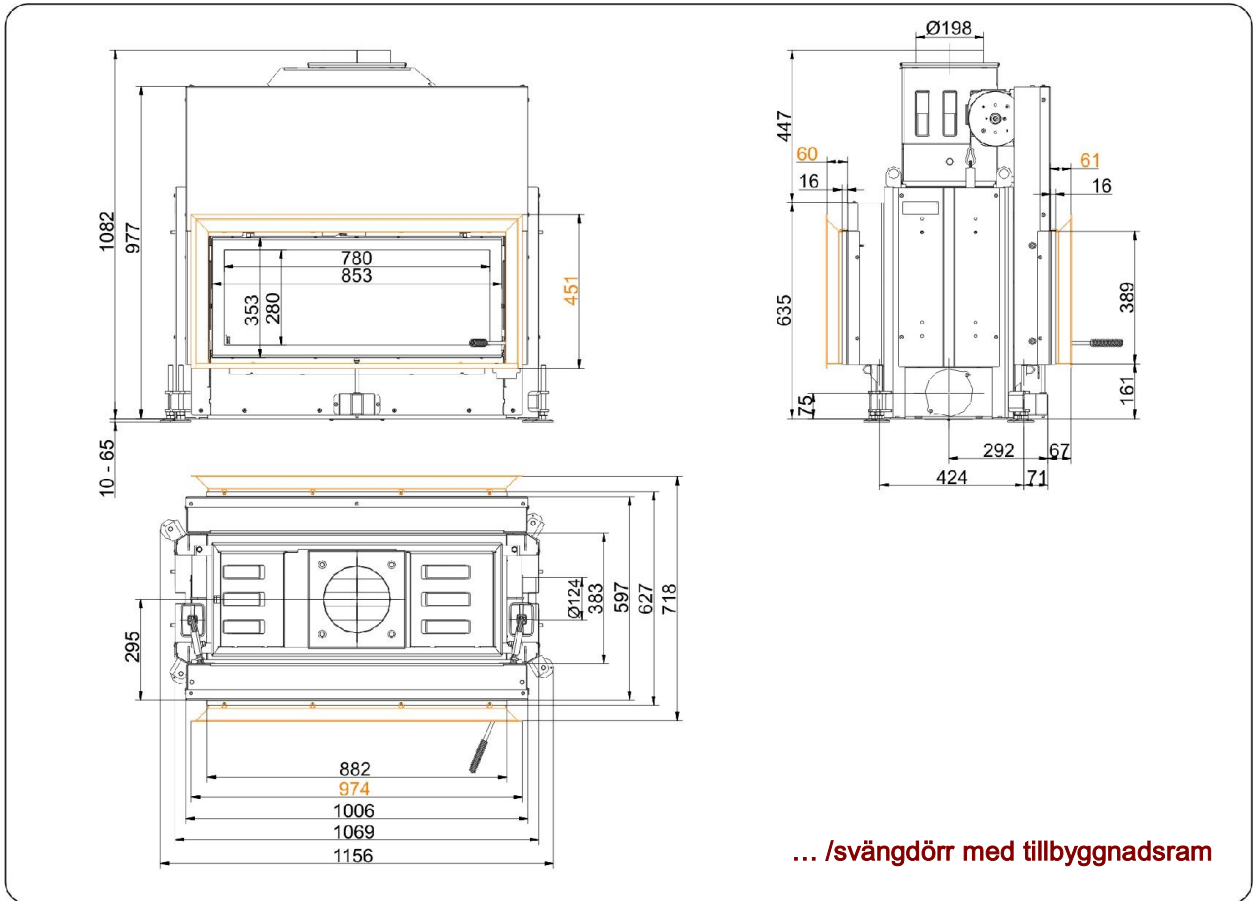
Utgåva: 08.11.2016



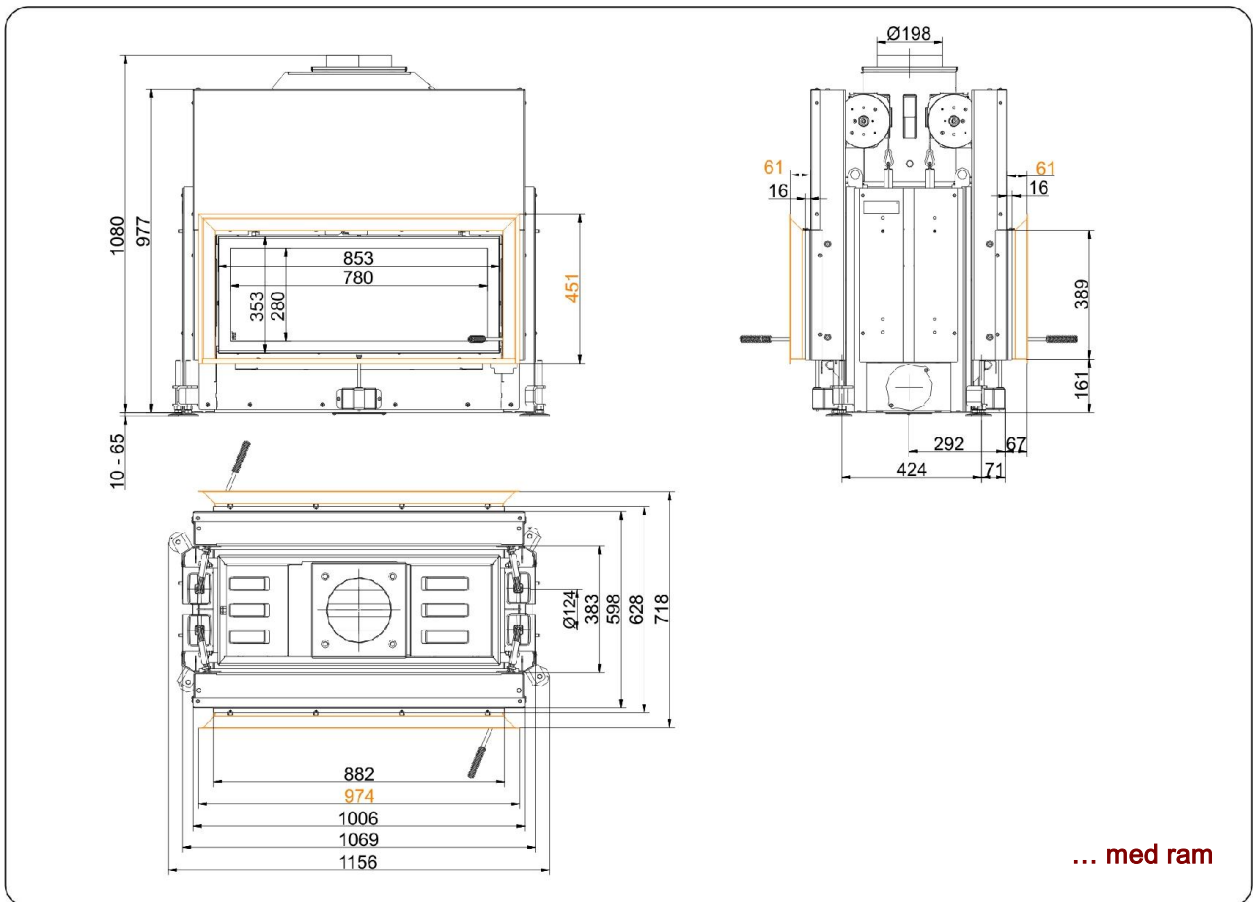
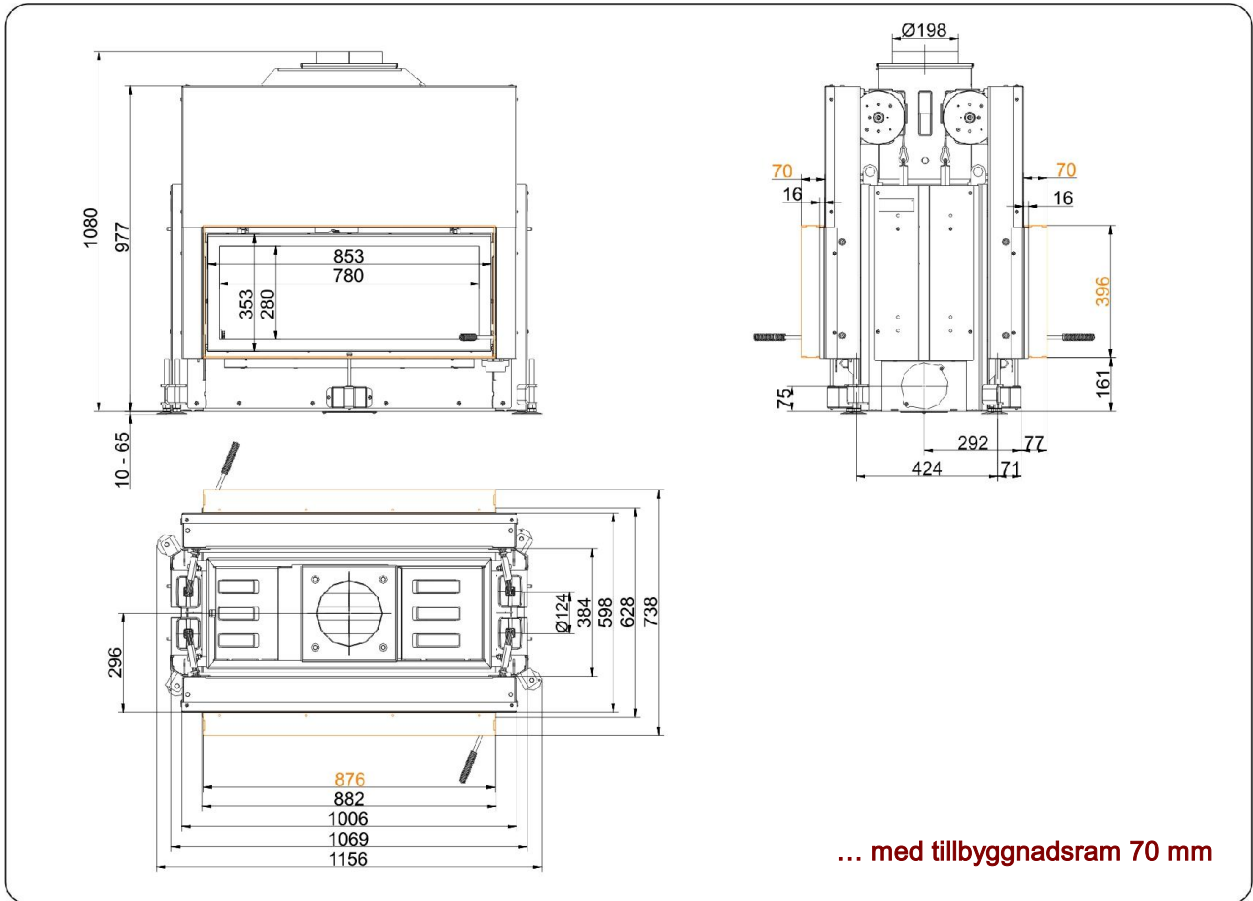
**BRUNNER**<sup>®</sup>  
*made in germany*



Måttblad | **Architektur-Tunnel 38/86 Skjutdörr (easy-lift)**

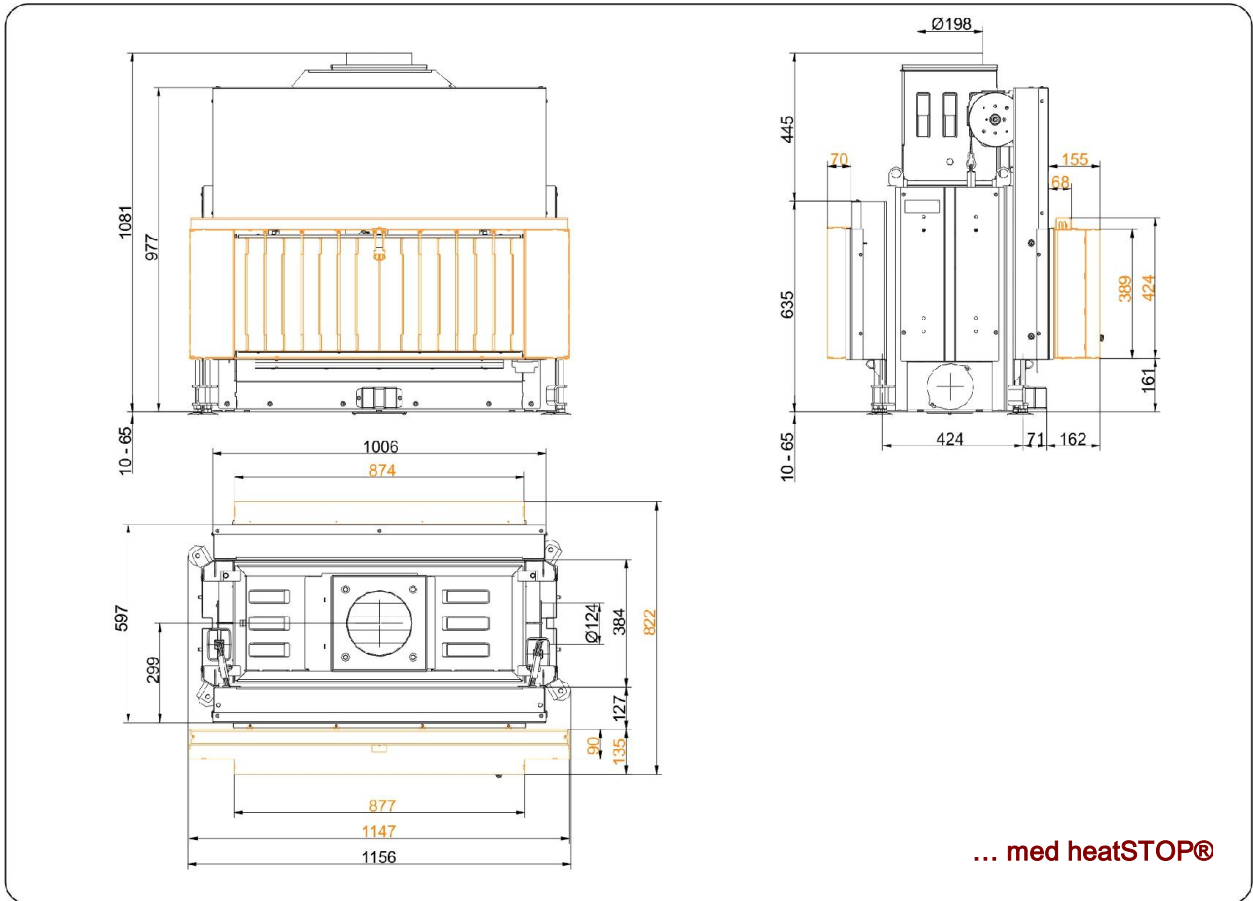


Måttblad | **Architektur-Tunnel 38/86 Skjutdörr (easy-lift)**



Vi rekommenderar PaletteCAD för CAD-planering. Fortlöpande uppdaterade måttritningar finns på [www.brunner.de](http://www.brunner.de)  
 Ram / frontvariant markerad med färg.

# Måttblad | Architektur-Tunnel 38/86 Skjutdörr (easy-lift)



Vi rekommenderar PaletteCAD för CAD-planering. Fortlöpande uppdaterade måttritningar finns på [www.brunner.de](http://www.brunner.de)  
Ram / frontvariant markerad med färg.

# Planering och montering

## Architektur-Tunnel 38/86

Testad enligt	EN 13229 W	EN 13229 W	
Värden vid driftsätt	Märkeffekt	Öppen dörr <sup>4)</sup>	
Lämpad för konstruktionstyper enligt bestämmelse	OK	OK	
<b>Data för funktionsbevis</b>			
Märkvärmeeffekt	kW	10	-
Vedåtgång	kg/h	3,1	3,1
Eldningseffekt	kW	13,5	13,5
Avgas massaström	g/s	11	75
Rörtemperatur (framför uppvärmningsyta)	°C	-	-
Avgastemperatur enligt			
påsett stålplåtkåpa	°C	220	135
bredvidstående gjutjärns-uppvärmningsyta (GNF100)	°C	-	-
värmeringar (MAS) <sup>1)</sup>	°C	-	-
bredvidstående keramisk uppvärmningsyta <sup>2)</sup>	°C	-	-
värmelagringsmodul (MSS)	°C	-	-
panndel	°C	-	-
nödvändigt transporttryck	Pa	12	6
Förbränningsluftåtgång	m <sup>3</sup> /h	30	200
Förbränningsluftanslutning Ø	mm	125	-
<b>Värmefördelning</b>			
Värmeinsats / uppvärmningsyta	%	50 / -	- / -
Siktruta ( enkel- / dubbelruta)	%	50 / -	- / -
Panna	%	-	-
<b>Luftvärsnitt <sup>4)</sup></b>			
Tilluft	cm <sup>2</sup>	700 / 100 / -	- / - / -
Cirkulationsluft	cm <sup>2</sup>	700 / 100 / -	- / - / -
<b>Minimal yta vid sluten ugnskonstruktion</b>			
Värmeemitterande yta	m <sup>2</sup>	3,0	-
<b>Avstånd värmekammare</b>			
mot värmekammarväggen	cm	8	8
mot uppställningsgolvet	cm	2	2
<b>Värmeisolering utan / med <sup>3)</sup> luftgaller</b>			
Monteringsvägg	cm	16 / 12	16 / 12
Golv	cm	0 / 0	0 / 0
Tak	cm	28 / 20	28 / 20
Värmeisolering kring genomvärmningsdörr	cm	-	-
Tegelfodring framför väggen som ska skyddas	cm	10	10
<b>Vikt</b>			
Värmeinsats + Förbränningskammare	kg	200 + 51	
<b>uppfyller krav gränsvärden för</b>			
Tyskland/ Österrike / Schweiz / Norge		1.BImSchV (Stufe 2) / 15a BVG (2015) / LRV / -	

1) Stryplucka rekommenderad

2) Riktvärde resp. beräknat funktionsbevis nödvändigt

3) Värdena har fastställts med gallerdiametrarna; ugnshölje värmeemitterande konstruktion

4) Begränsad till ensidigt öppnad

Ulrich Brunner GmbH  
Zellhuber Ring 17 -18  
D-84307 Eggenfelden  
Telefon: +49 / (0)87 21 / 7 71-0  
Telefax: +49 / (0)87 21 / 7 71-100  
info@brunner.eu | www.brunner.eu

Försäljning av BRUNNER produkter sker endast via kvalificerad fackhandel  
Tekniska ändringar och sortimentsändringar förbehålles. (11/16)