

Värmekamininsatser från BRUNNER



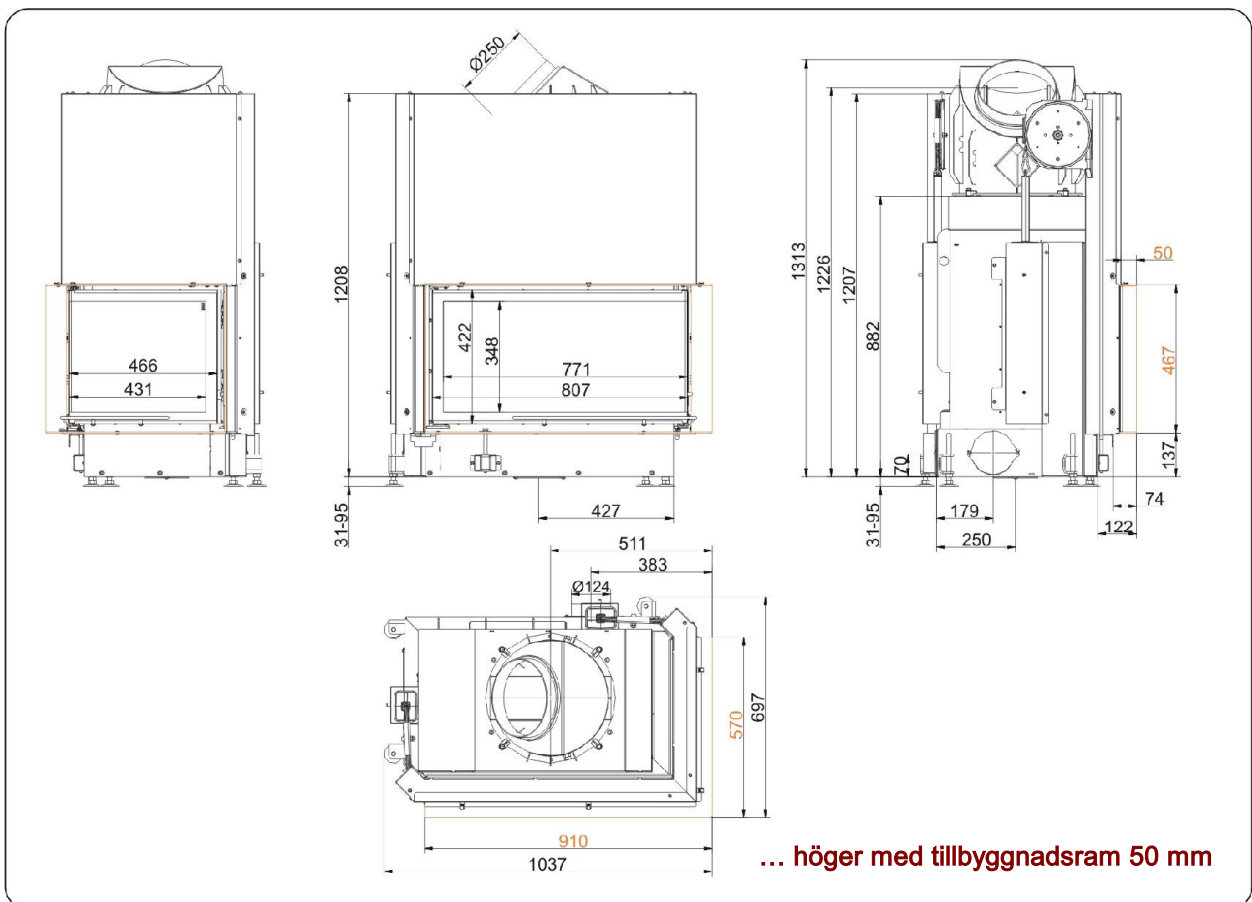
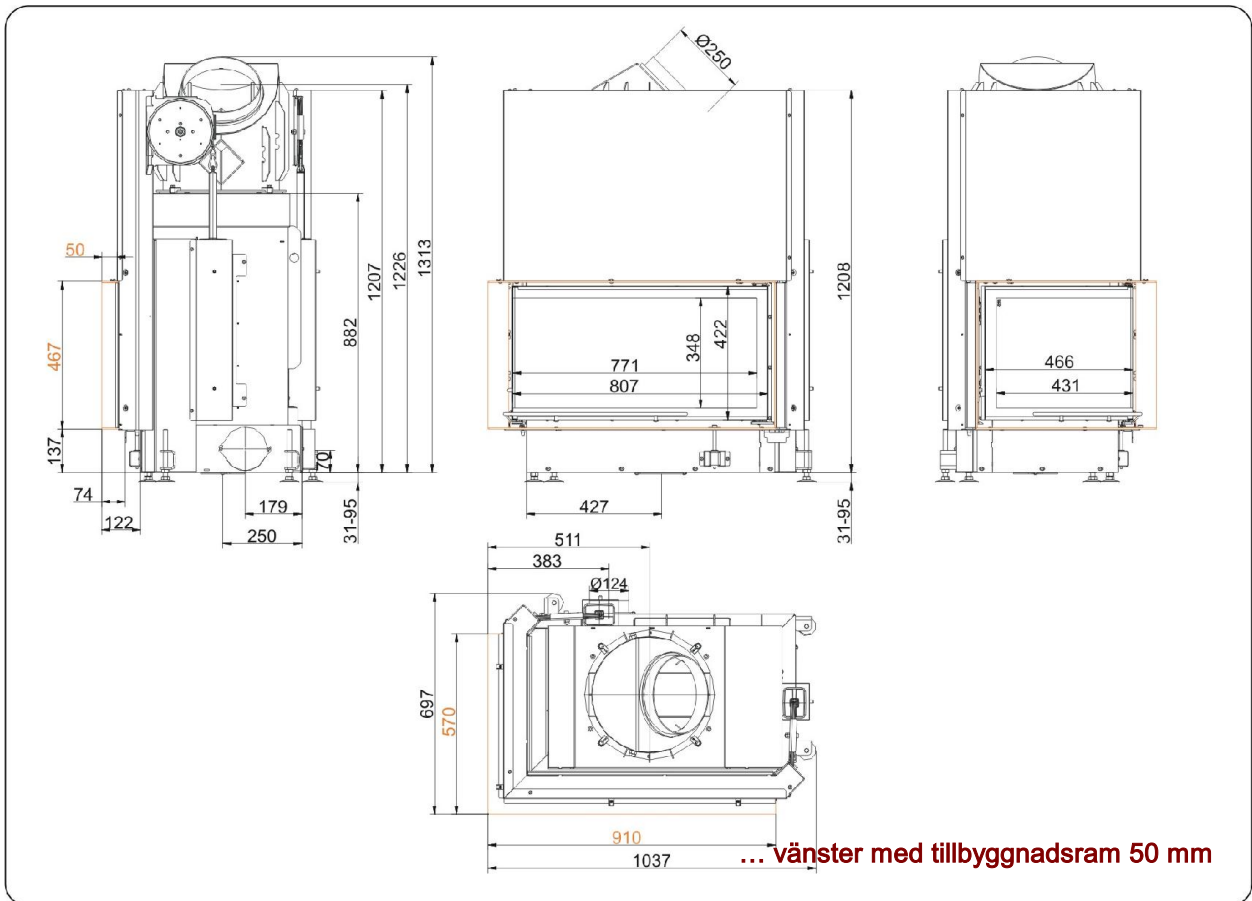
## Architektur-Eck 45/82/48 Skjurdörr (easy-lift)

Utgåva: 17.11.2016

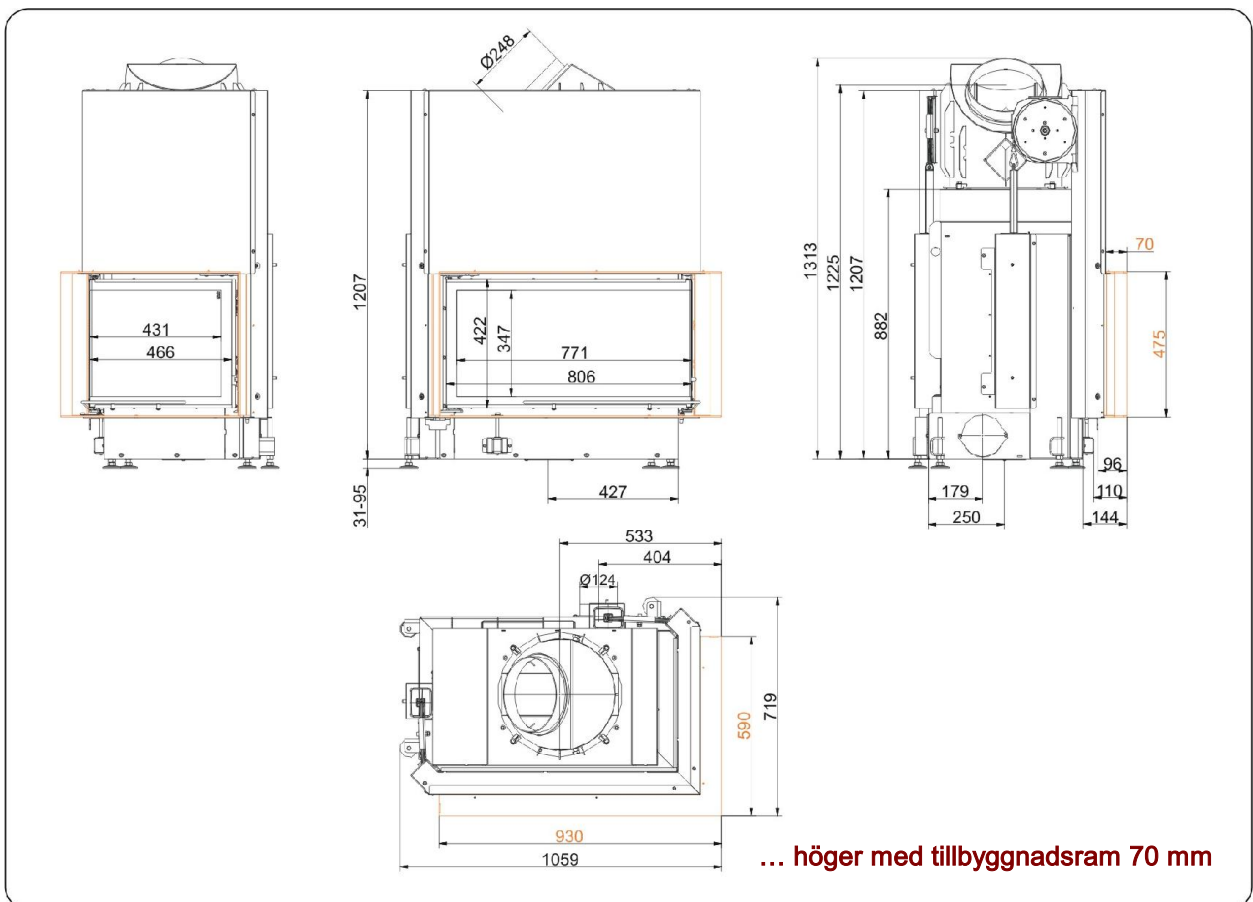
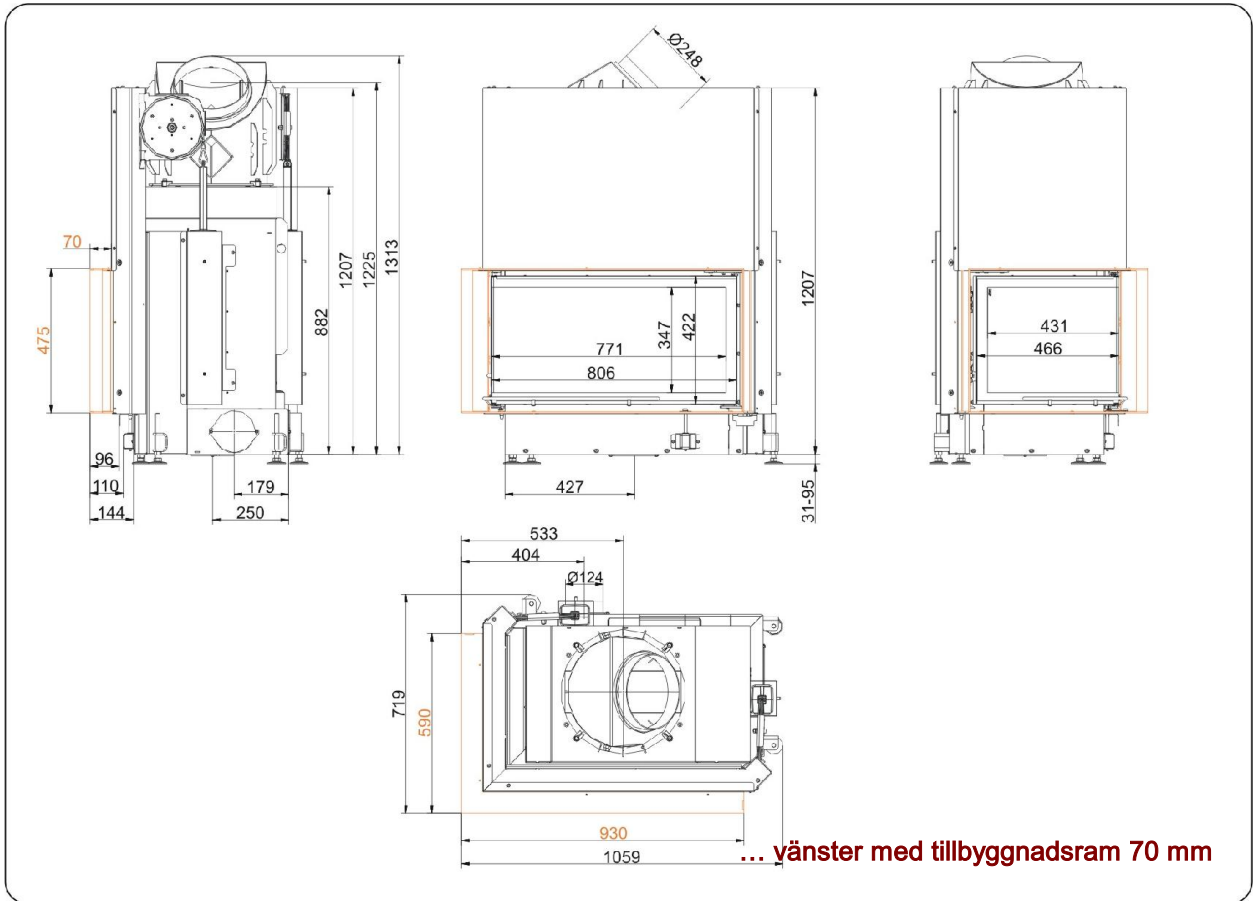


**BRUNNER**<sup>®</sup>  
*made in germany*

Måttblad | **Architektur-Eck 45/82/48 Skjuddörr (easy-lift)**



Måttblad | **Architektur-Eck 45/82/48 Skjuddörr (easy-lift)**



# Planering och montering

## Architektur-Eck 45/82/48

Testad enligt		EN 13229 W	EN 13229 WA	EN 13229 W
Värden vid driftsätt		Märkeffekt	Värmedrift	Öppen dörr
Lämpad för konstruktionstyper enligt bestämmelse		OK	OK	OK
<b>Data för funktionsbevis</b>				
Märkvärmeeffekt	kW	12	-	-
Vedåtgång	kg/h	3,6	5	3,5
Eldningseffekt	kW	16	22	16
Avgas massaström	g/s	11	19	90
Rörtemperatur (framför uppvärmningsyta)	°C	-	325	-
Avgastemperatur enligt				
påsett stålplåtkåpa	°C	195	260	118
1 x bredvidstående gjutjärns-uppvärmningsyta (GNF100)	°C	-	142	-
6 x värmeringar (MAS) <sup>1)</sup>	°C	-	200	-
2 m bredvidstående keramisk uppvärmningsyta <sup>2)</sup>	°C	-	180	-
1,4 m värmelagringsmodul (MSS)	°C	-	180	-
panndel	°C	-	-	-
nödvändigt transporttryck	Pa	12	15	9
Förbränningsluftåtgång	m <sup>3</sup> /h	32	50	220
Förbränningsluftanslutning Ø	mm	125	125	-
<b>Värmefördelning</b>				
Värmeinsats / uppvärmningsyta	%	25 / 30	25 / 30	- / -
Siktruta ( enkel- / dubbelruta)	%	45 / -	45 / -	- / -
Panna	%	-	-	-
<b>Luftvärsnitt <sup>4)</sup></b>				
Tilluft	cm <sup>2</sup>	700 / 100 / 400	700 / 100 / 400	- / - / -
Cirkulationsluft	cm <sup>2</sup>	700 / 100 / 400	700 / 100 / 400	- / - / -
<b>Minimal yta vid slutan ugnskonstruktion</b>				
Värmeemitterande yta	m <sup>2</sup>	5,0	5,0	-
<b>Avstånd värmekammare</b>				
mot värmekammarväggen	cm	8	8	8
mot uppställningsgolvet	cm	15	15	15
<b>Värmeisolering utan / med <sup>3)</sup> luftgaller</b>				
Monteringsvägg	cm	14 / 10	14 / 10	14 / 10
Golv	cm	2 / 2	2 / 2	2 / 2
Tak	cm	19 / 14	19 / 14	19 / 14
Värmeisolering kring genomvärmningsdörr	cm	-	-	-
Tegelfodring framför väggen som ska skyddas	cm	10	10	10
<b>Vikt</b>				
Värmeinsats + Förbränningskammare	kg		238 + 71	
<b>uppfyller krav gränsvärden för</b>				
Tyskland/ Österrike / Schweiz / Norge		1.BImSchV (Stufe 2) / 15a BVG (2015) / LRV / NS 3059		

1) Stryplucka rekommenderad

2) Riktvärde resp. beräknat funktionsbevis nödvändigt

3) Värdena har fastställts med gallerdiametrarna; ugnshölje värmeemitterande konstruktion

Ulrich Brunner GmbH  
Zellhuber Ring 17 -18  
D-84307 Eggenfelden  
Telefon: +49 / (0)87 21 / 7 71-0  
Telefax: +49 / (0)87 21 / 7 71-100  
info@brunner.eu | www.brunner.eu

# BRUNNER®

Försäljning av BRUNNER produkter sker endast via kvalificerad fackhandel  
Tekniska ändringar och sortimentsändringar förbehålles. (11/16)