

Värmekamininsatser från BRUNNER

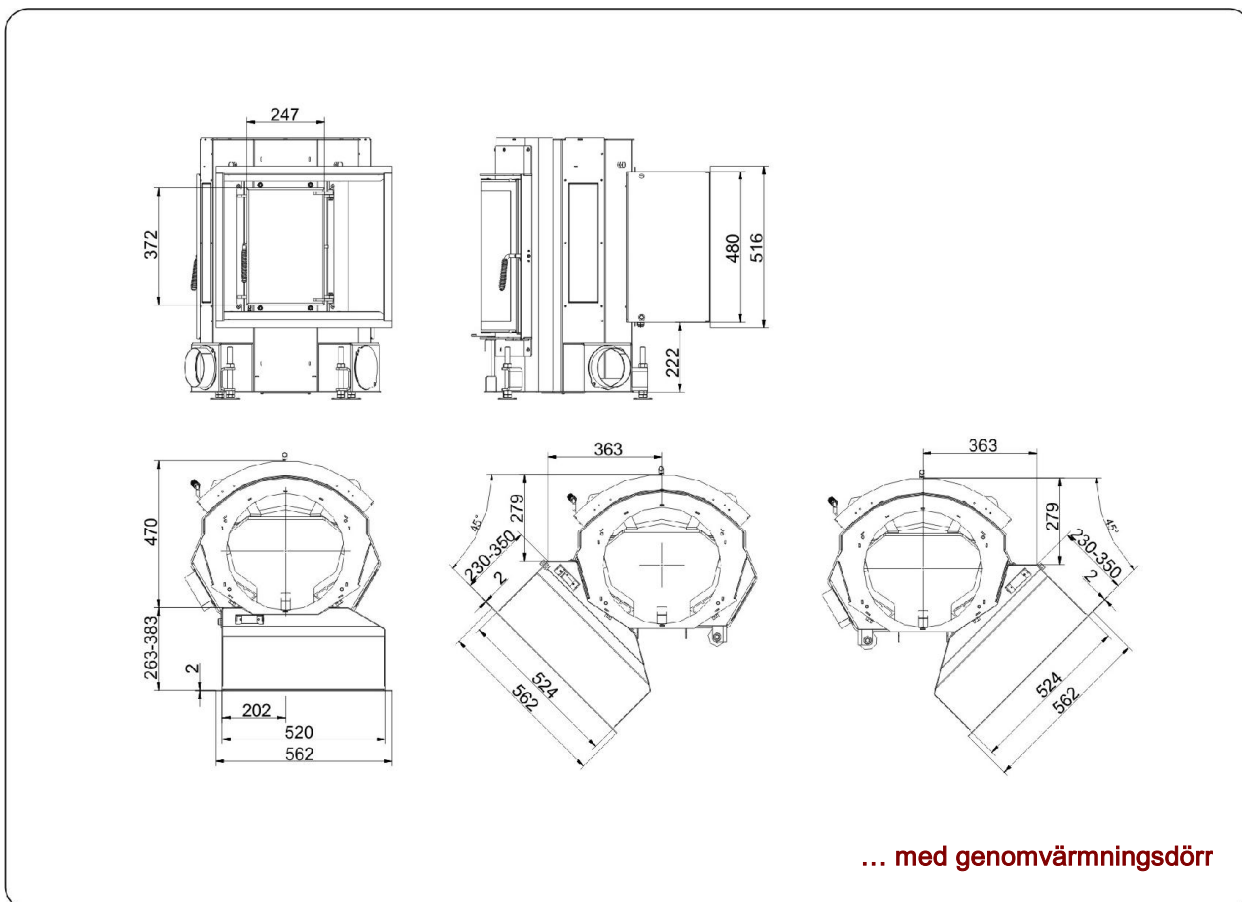
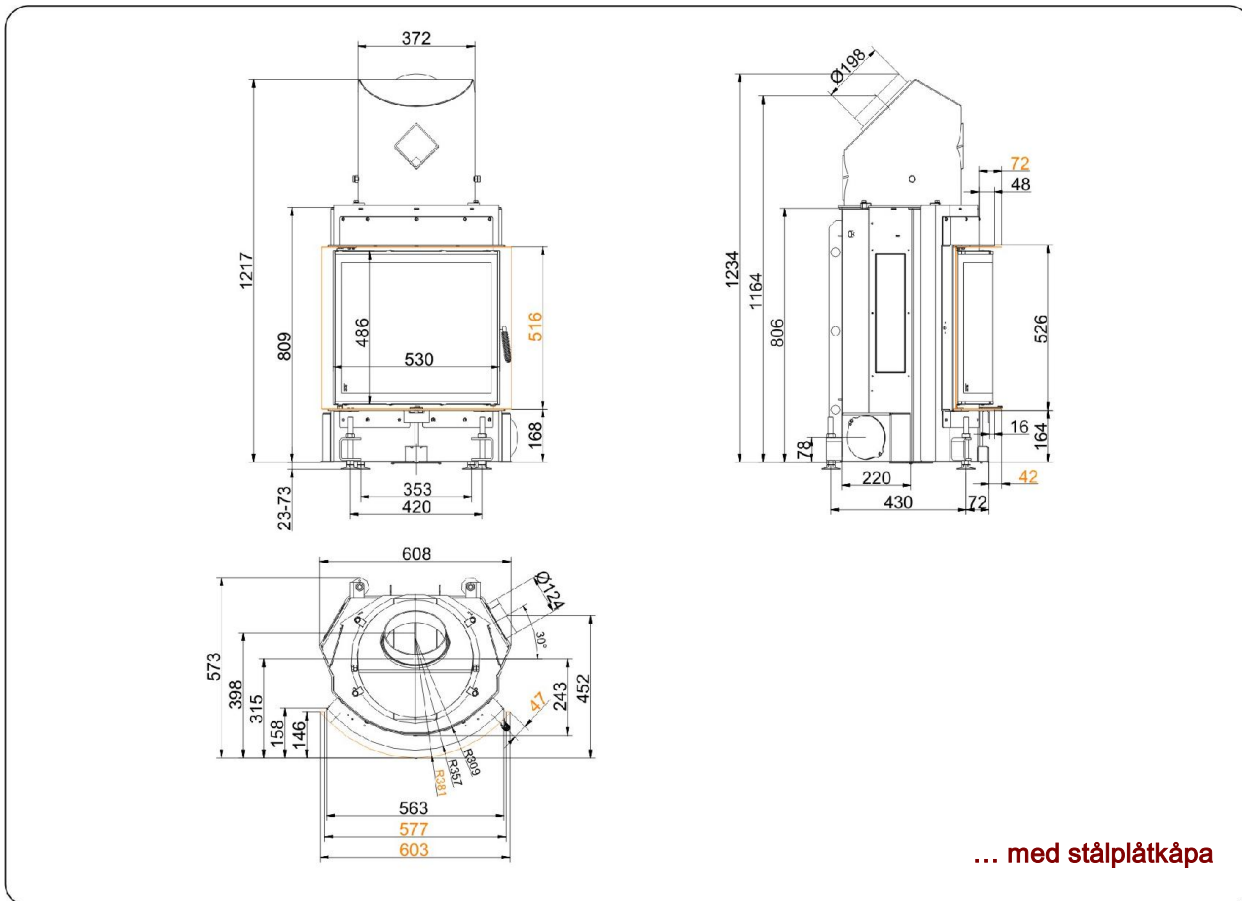


Kompakt-Kamin 51/55 rund Svängdörr

Utgåva: 16.02.2015

BRUNNER[®]
made in germany

Måttblad | **Kompakt-Kamin 51/55 rund Svängdörr**



Planering och montering

Kompakt-Kamin 51/55 rund

Testad enligt		EN 13229 W	EN 13229 WA	EN 13229 W
Värden vid driftsätt		Märkeffekt	Värmedrift	Öppen dörr
Lämpad för konstruktionstyper enligt bestämmelse		OK	OK	OK
Data för funktionsbevis				
Märkvärmeeffekt	kW	8	-	-
Vedåtgång	kg/h	2,5	4	2,5
Eldningseffekt	kW	10	17	11
Avgas massaström	g/s	8,5	20	50
Rörtemperatur (framför uppvärmningsyta)	°C	-	340	-
Avgastemperatur enligt				
påsett stålplåtkåpa	°C	225	-	120
1 x bredvidstående gjutjärns-uppvärmningsyta (GNF100)	°C	-	160	-
6 x värmeringar (MAS) ¹⁾	°C	-	205	-
2 m bredvidstående keramisk uppvärmningsyta ²⁾	°C	-	180	-
1,4 m värmelagringsmodul (MSS)	°C	-	180	-
panndel	°C	-	208	-
nödvändigt transporttryck	Pa	12	13	10
Förbränningsluftåtgång	m ³ /h	35	35	76
Förbränningsluftanslutning Ø	mm	125	125	-
Värmefördelning				
Värmeinsats / uppvärmningsyta	%	30 / 30	30 / 30	- / -
Siktruta (enkel- / dubbelruta)	%	40 / -	40 / -	- / -
Panna	%	-	-	-
Luftvärsnitt ⁴⁾				
Tilluft	cm ²	400 / 100 / -	300 / 100 / 300	-
Cirkulationsluft	cm ²	400 / 100 / -	300 / 100 / 300	-
Minimal yta vid slutan ugnskonstruktion				
Värmeemitterande yta	m ²	3,8	3,8	-
Avstånd värmekammare				
mot värmekammarväggen	cm	8	8	8
mot uppställningsgolvet	cm	-	-	-
Värmeisolering utan / med ³⁾ luftgaller				
Monteringsvägg	cm	12 / 9	14 / 10	12 / 9
Golv	cm	4 / 2	4 / 2	4 / 2
Tak	cm	14 / 10	20 / 14	14 / 10
Värmeisolering kring genomvärmningsdörr	cm	6	6	6
Tegelfodring framför väggen som ska skyddas	cm	10	10	10
Vikt				
Värmeinsats + Förbränningskammare	kg		129 + 49	
uppfyller krav gränsvärden för				
Tyskland/ Österrike / Schweiz / Norge		1.BImSchV (Stufe 2) / 15a BVG (2015) / LRV / NS 3059		

1) Stryplucka rekommenderad

2) Riktvärde resp. beräknat funktionsbevis nödvändigt

3) Värdena har fastställts med gallerdiametrarna; ugnshölje värmeemitterande konstruktion

4) för värmeinsats / bränningsrör / metallisk uppvärmningsyta

Ulrich Brunner GmbH
Zellhuber Ring 17 -18
D-84307 Eggenfelden
Telefon: +49 / (0)87 21 / 7 71-0
Telefax: +49 / (0)87 21 / 7 71-100
info@brunner.eu | www.brunner.eu

Försäljning av BRUNNER produkter sker endast via kvalificerad fackhandel
Tekniska ändringar och sortimentsändringar förbehålles. (02/15)