

Värmekamininsatser från BRUNNER



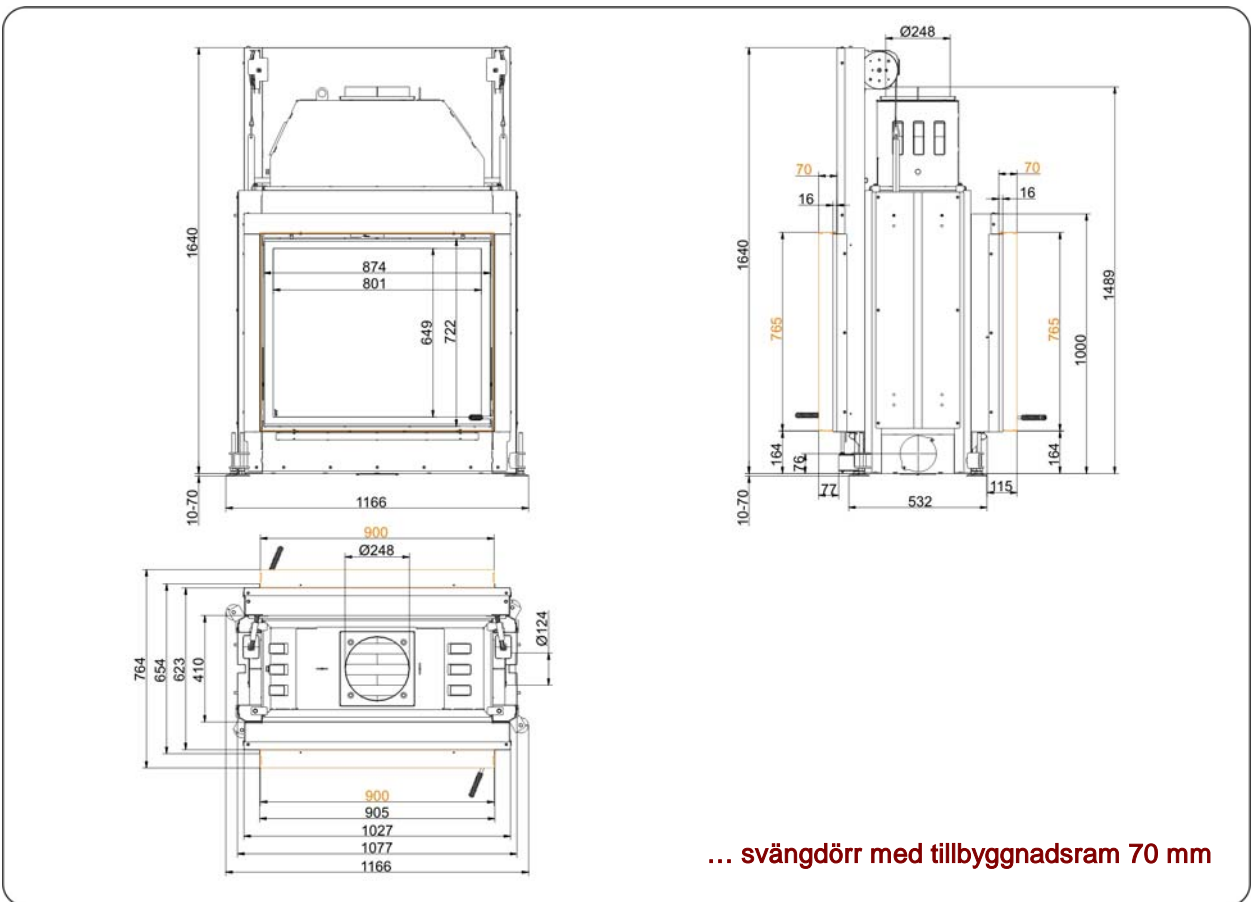
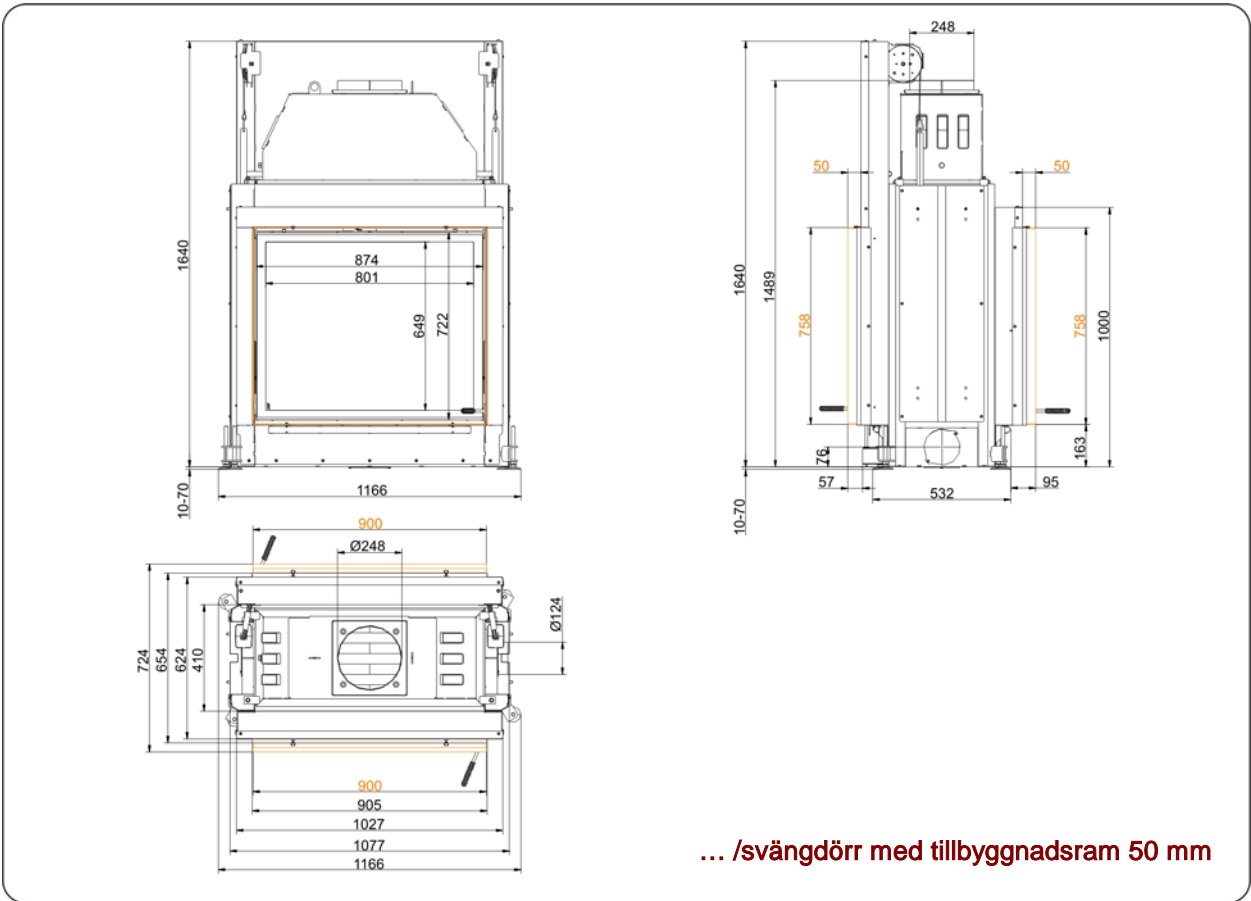
Stil-Tunnel 75/90 Skjurdörr (easy-lift)

Utgåva: 07.12.2012



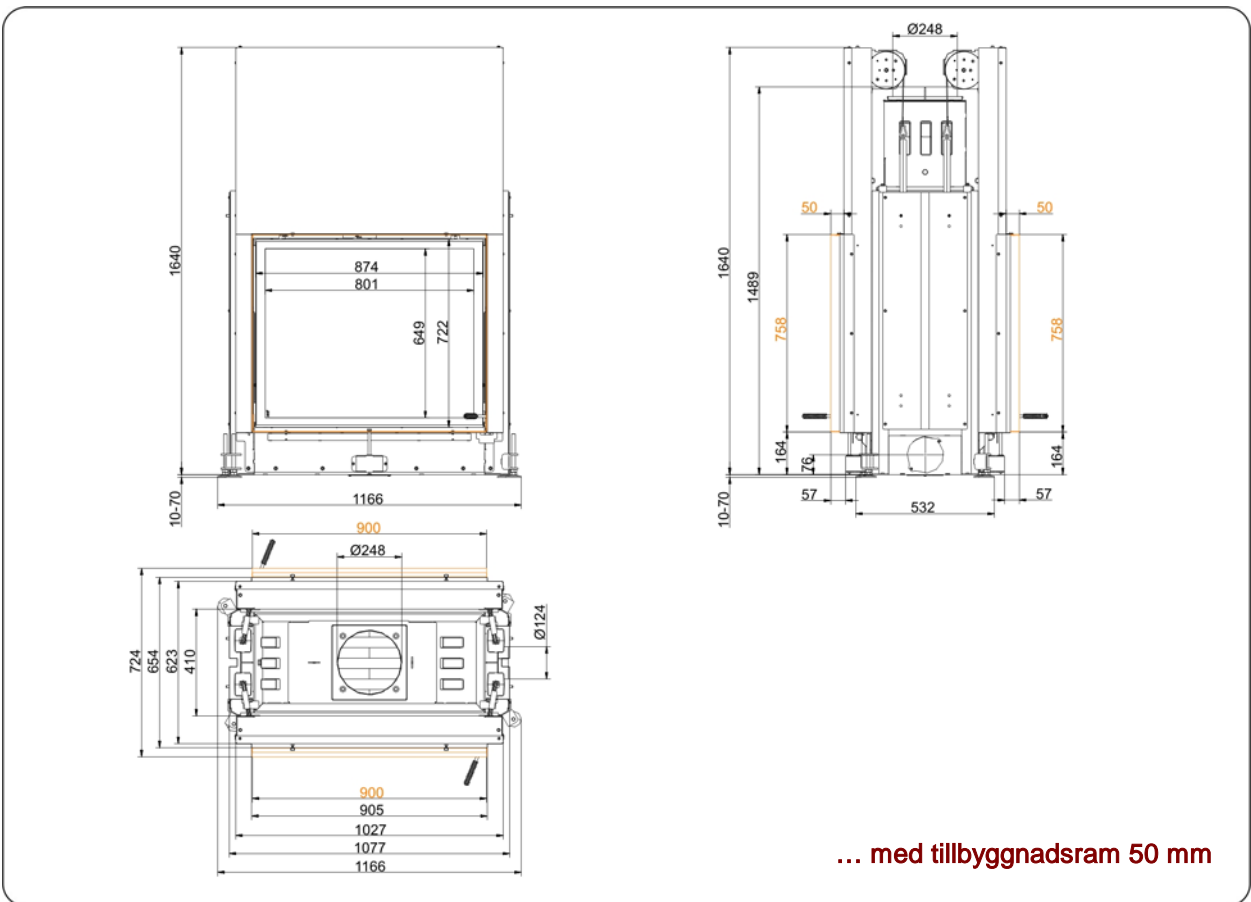
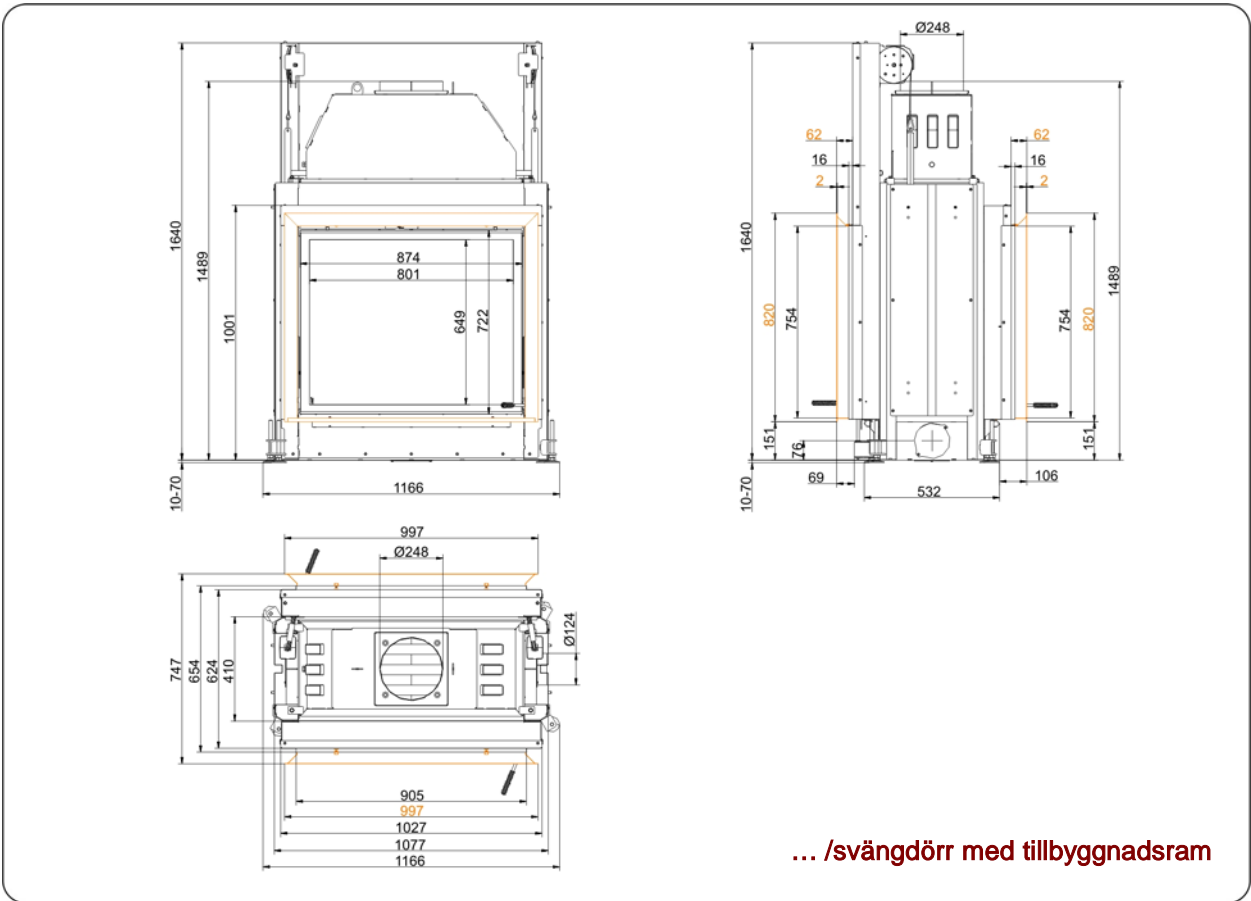
BRUNNER[®]
made in germany

Måttblad | **Stil-Tunnel 75/90 Skjuddörr (easy-lift)**



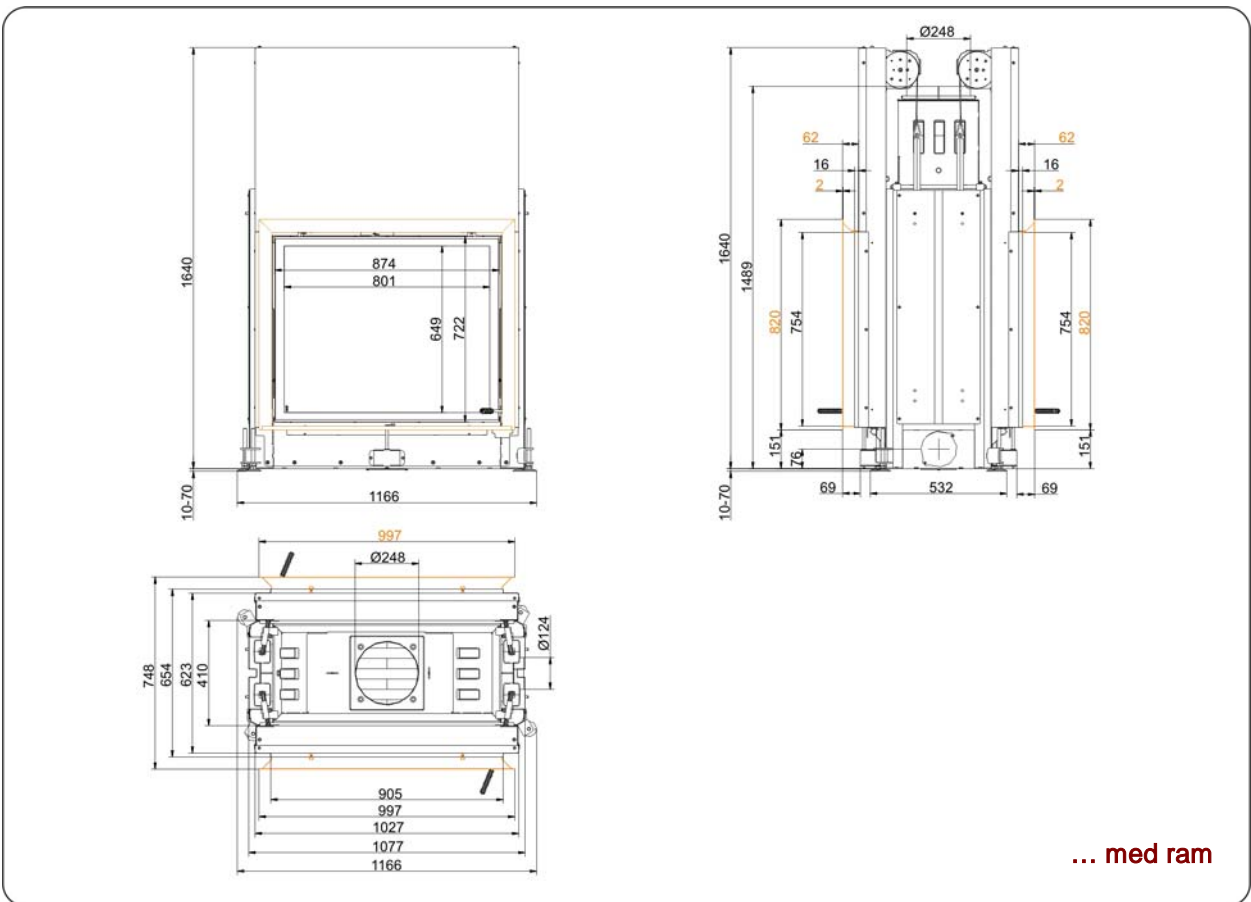
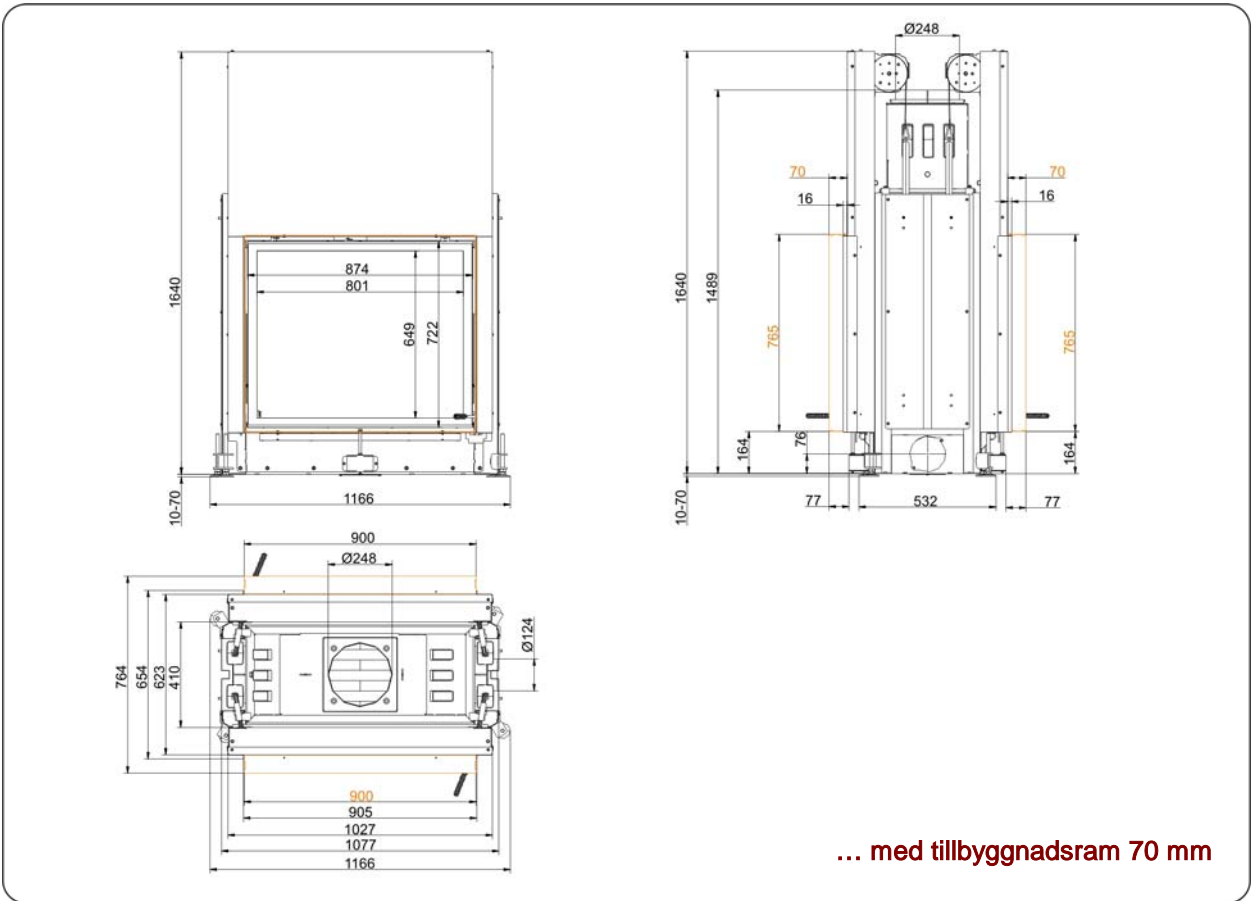
Vi rekommenderar PaletteCAD för CAD-planering. Fortlöpande uppdaterade måttritingar finns på www.brunner.de
 Ram / frontvariant markerad med färg.

Måttblad | **Stil-Tunnel 75/90 Skjuddörr (easy-lift)**



Vi rekommenderar PaletteCAD för CAD-planering. Fortlöpande uppdaterade måttritingar finns på www.brunner.de
 Ram / frontvariant markerad med färg.

Måttblad | **Stil-Tunnel 75/90 Skjuddörr (easy-lift)**



Vi rekommenderar PaletteCAD för CAD-planering. Fortlöpande uppdaterade måttritingar finns på www.brunner.de
 Ram / frontvariant markerad med färg.

Planering och montering

Stil-Tunnel 75/90

Testad enligt	EN 13229 W	EN 13229 W	
Värden vid driftsätt	Märkeffekt	Öppen dörr ⁴⁾	
Lämpad för konstruktionstyper enligt bestämmelse	OK	OK	
Data för funktionsbevis			
Märkvärmeeffekt	kW	14	-
Vedåtgång	kg/h	4	4
Eldningseffekt	kW	16	13
Avgas massaström	g/s	12	80
Rörtemperatur (framför uppvärmningsyta)	°C	-	-
Avgastemperatur enligt			
påsett stålplåtkåpa	°C	195	125
bredvidstående gjutjärns-uppvärmningsyta (GNF100)	°C	-	-
värmeringar (MAS) ¹⁾	°C	-	-
bredvidstående keramisk uppvärmningsyta ²⁾	°C	-	-
keramikmodulförrådssystem (KMS-system)	°C	-	-
panndel	°C	-	-
nödvändigt transporttryck	Pa	12	8
Förbränningsluftåtgång	m ³ /h	42	220
Förbränningsluftanslutning Ø	mm	125	-
Värmefördelning			
Värmeinsats / uppvärmningsyta	%	50 / -	- / -
Siktruta (enkel- / dubbelruta)	%	50 / -	- / -
Panna	%	-	-
Gallerdiameter för maximal varmlufteffekt			
Tilluft	cm ²	800	0
Cirkulationsluft	cm ²	800	0
Minimal yta vid slutna ugnskonstruktion			
Värmeemitterande yta	m ²	4,0	-
Avstånd värmekammare			
mot värmekammarväggen	cm	8	8
mot uppställningsgolvet	cm	-	-
Värmeisolering utan / med ³⁾ luftgaller			
Monteringsvägg	cm	18 / 14	18 / 14
Golv	cm	4 / 2	4 / 2
Tak	cm	22 / 16	22 / 16
Värmeisolering kring genomvärmningsdörr	cm	-	-
Tegelfodring framför väggen som ska skyddas	cm	10	10
Vikt			
Värmeinsats + Förbränningskammare	kg	355 + 90	
uppfyller krav gränsvärden för			
Tyskland/ Österrike / Schweiz / Norge		1.BlmSchV (Stufe 2) / 15a BVG / LRV / -	

1) Stryplucka rekommenderad

2) Riktvärde resp. beräknat funktionsbevis nödvändigt

3) Värdena har fastställts med gallerdiametererna; ugnshölje värmeemitterande konstruktion

4) Begränsad till ensidigt öppnad

Ulrich Brunner GmbH
Zellhuber Ring 17 -18
D-84307 Eggenfelden
Telefon: +49 / (0)87 21 / 7 71-0
Telefax: +49 / (0)87 21 / 7 71-100
info@brunner.de | www.brunner.de

Försäljning av BRUNNER produkter sker endast via kvalificerad fackhandel
Tekniska ändringar och sortimentsändringar förbehålles. (12/12)