

Värmekamininsatser från BRUNNER



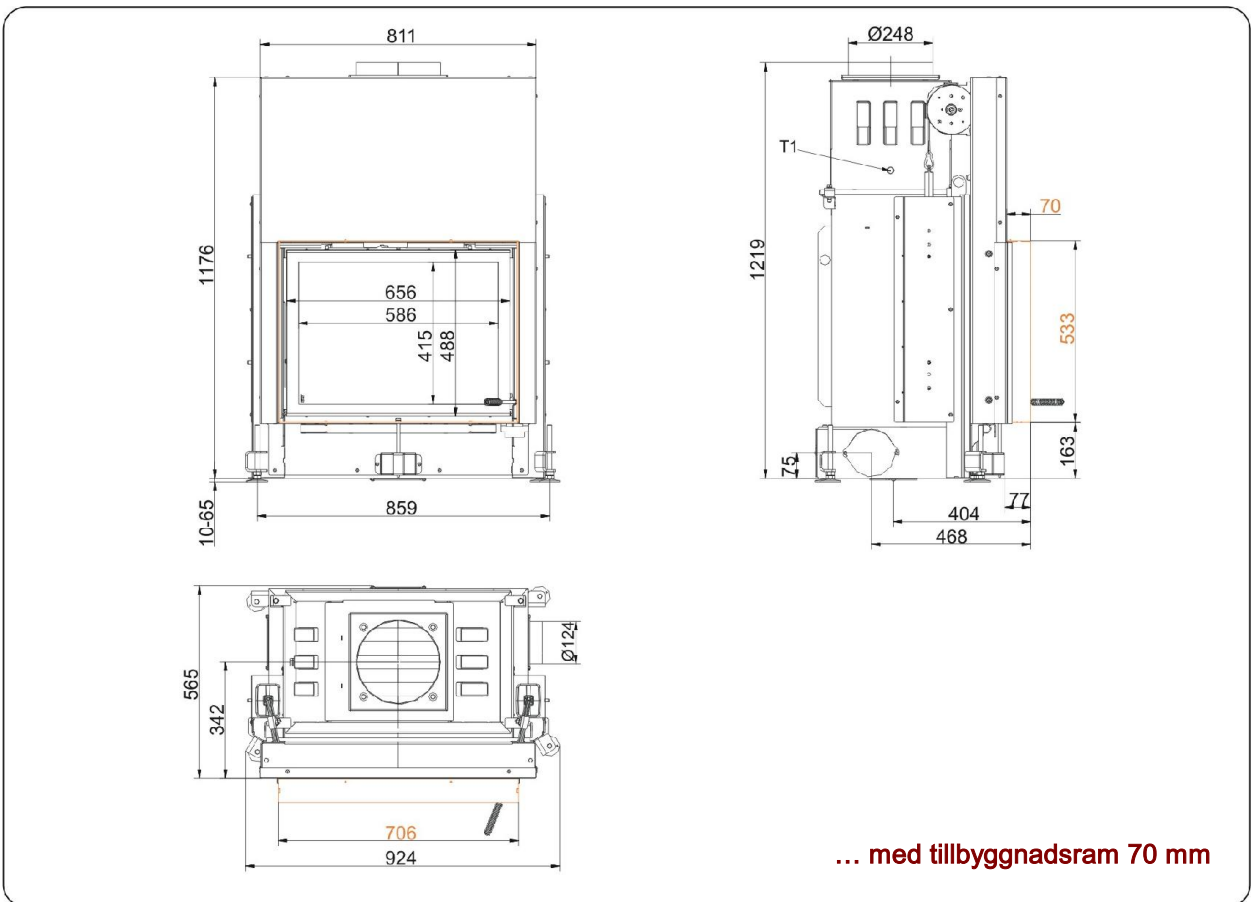
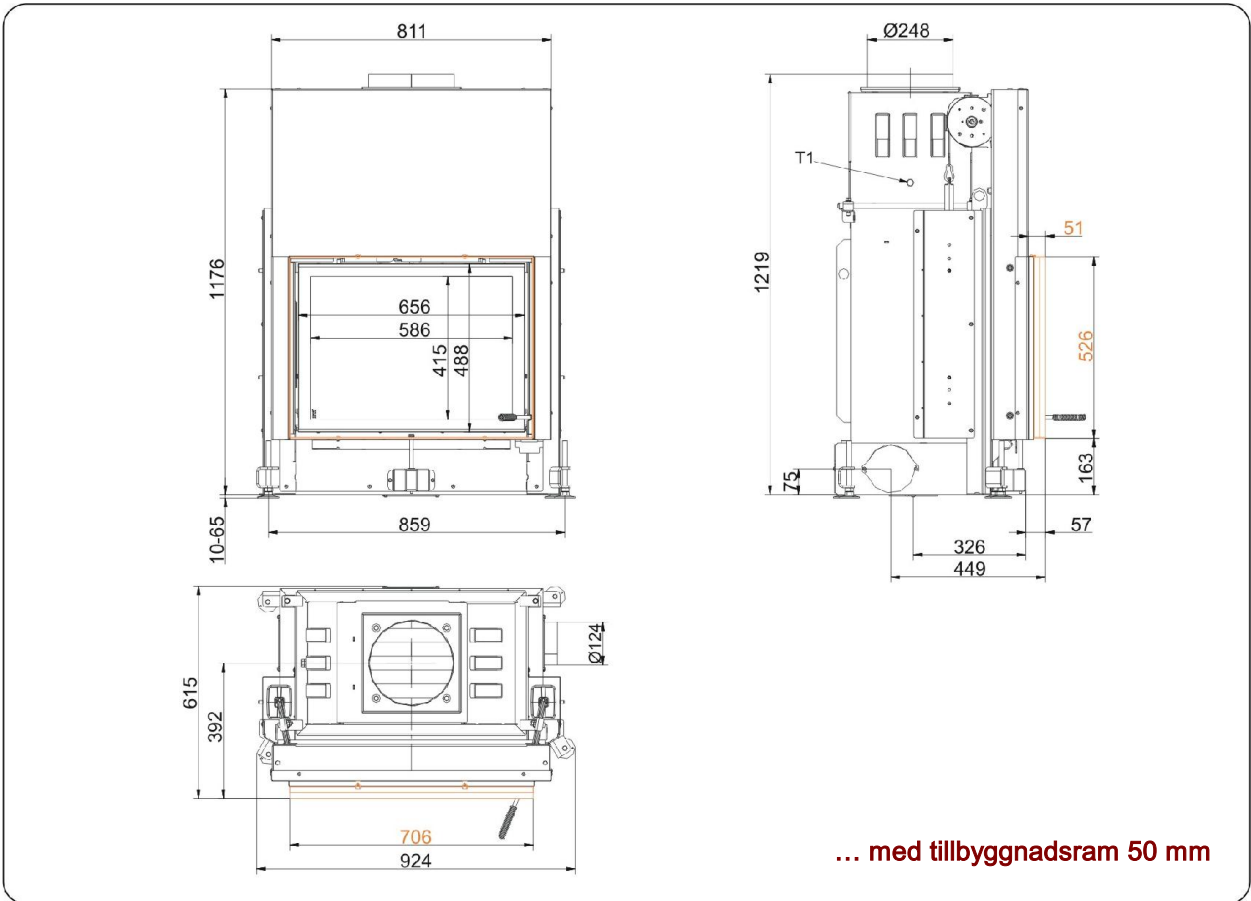
Stil-Kamin 51/67 Skjurdörr (easy-lift)

Utgåva: 20.10.2016

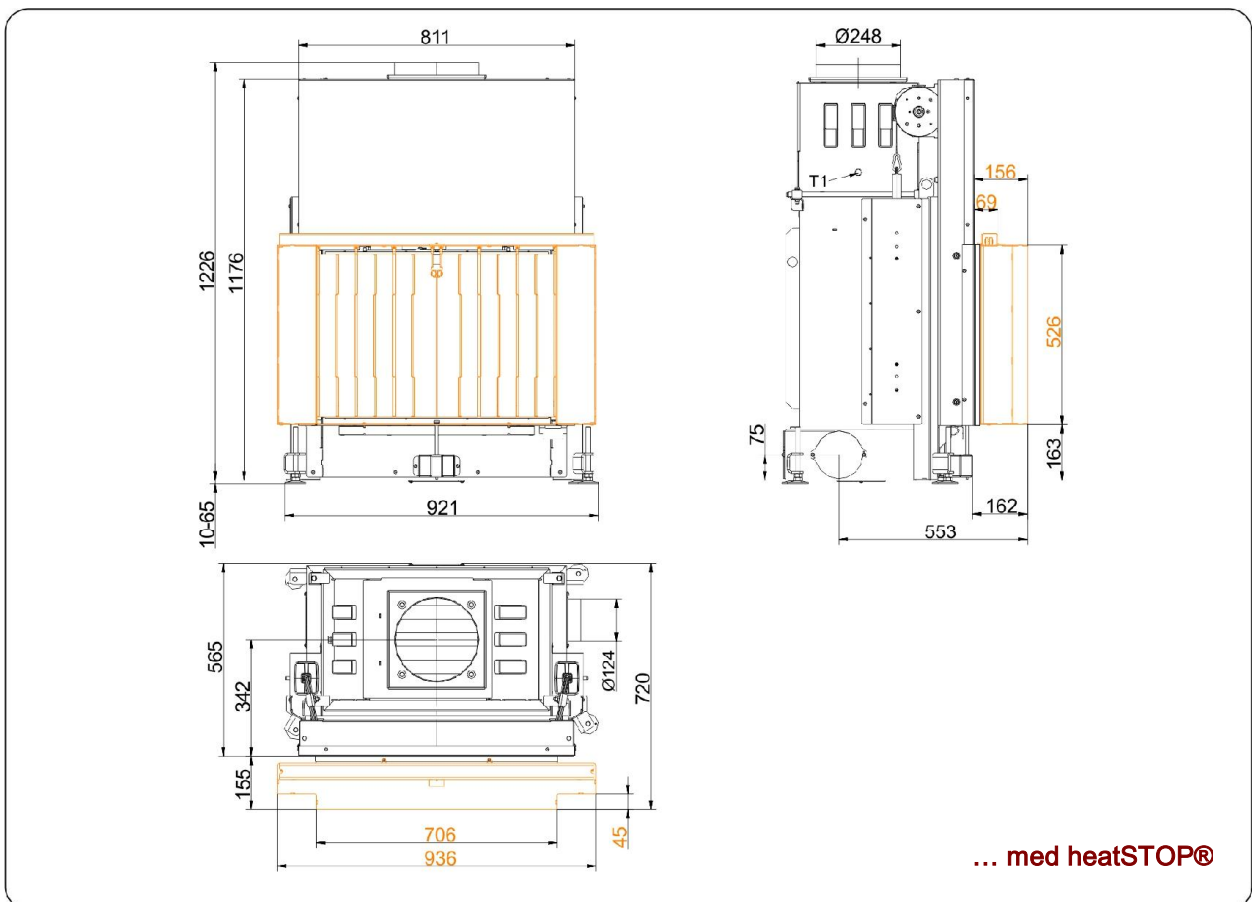
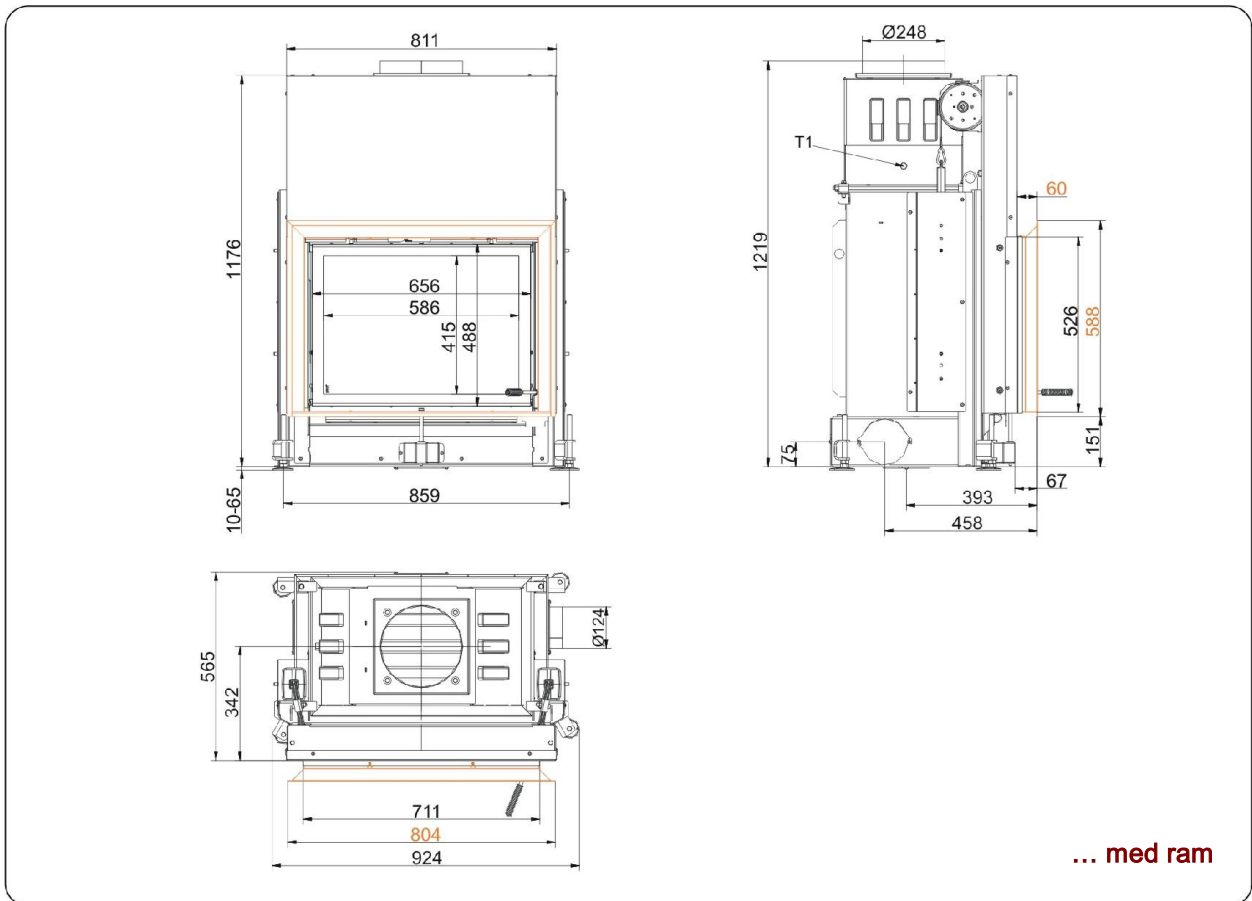


BRUNNER[®]
made in germany

Måttblad | **Stil-Kamin 51/67 Skjutdörr (easy-lift)**



Måttblad | **Stil-Kamin 51/67 Skjutdörr (easy-lift)**



Vi rekommenderar PaletteCAD för CAD-planering. Fortlöpande uppdaterade måttritningar finns på www.brunner.de
 Ram / frontvariant markerad med färg.

Planering och montering

Stil-Kamin 51/67

Testad enligt	EN 13229 W	EN 13229 WA	
Värden vid driftsätt	Märkeffekt	Värmedrift	
Lämpad för konstruktionstyper enligt bestämmelse	OK	OK	
Data för funktionsbevis			
Märkvärmeeffekt	kW	11	-
Vedåtgång	kg/h	3,3	5
Eldningseffekt	kW	14	23
Avgas massaström	g/s	10,5	22
Rörtemperatur (framför uppvärmningsyta)	°C	-	-
Avgastemperatur enligt			
påsett stålplåtkåpa	°C	190	250
bredvidstående gjutjärns-uppvärmningsyta (GNF100)	°C	-	-
värmeringar (MAS) ¹⁾	°C	-	-
bredvidstående keramisk uppvärmningsyta ²⁾	°C	-	-
värmelagringsmodul (MSS)	°C	-	-
panndel	°C	-	-
nödvändigt transporttryck	Pa	13	13
Förbränningsluftåtgång	m ³ /h	40	50
Förbränningsluftanslutning Ø	mm	125	125
Värmefördelning			
Värmeinsats / uppvärmningsyta	%	30 / 30	30 / 30
Siktruta (enkel- / dubbelruta)	%	40 / -	40 / -
Panna	%	-	-
Luftvärsnitt ⁴⁾			
Tilluft	cm ²	700 / 200 / -	700 / 200 / -
Cirkulationsluft	cm ²	700 / 200 / -	700 / 200 / -
Minimal yta vid sluten ugnskonstruktion			
Värmeemitterande yta	m ²	5,5	5,5
Avstånd värmekammare			
mot värmekammarväggen	cm	8	8
mot uppställningsgolvet	cm	2	2
Värmeisolering utan / med ³⁾ luftgaller			
Monteringsvägg	cm	14 / 10	16 / 12
Golv	cm	2	2
Tak	cm	16 / 12	25 / 18
Värmeisolering kring genomvärmningsdörr	cm	-	-
Tegelfodring framför väggen som ska skyddas	cm	10	10
Vikt			
Värmeinsats + Förbränningskammare	kg	154 (DT) / 193 (ST) + 79	
uppfyller krav gränsvärden för			
Tyskland/ Österrike / Schweiz / Norge	1.BImSchV (Stufe 2) / 15a BVG (2015) / LRV / NS 3059		

1) Stryplucka rekommenderad

2) Riktvärde resp. beräknat funktionsbevis nödvändigt

3) Värdena har fastställts med gallerdiametrarna; ugnshölje värmeemitterande konstruktion

4) för värmeinsats / bränningsrör / metallisk uppvärmningsyta

Ulrich Brunner GmbH
Zellhuber Ring 17 -18
D-84307 Eggenfelden
Telefon: +49 / (0)87 21 / 7 71-0
Telefax: +49 / (0)87 21 / 7 71-100
info@brunner.eu | www.brunner.eu

Försäljning av BRUNNER produkter sker endast via kvalificerad fackhandel
Tekniska ändringar och sortimentsändringar förbehålles. (10/16)