



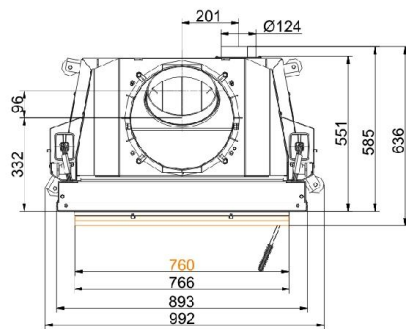
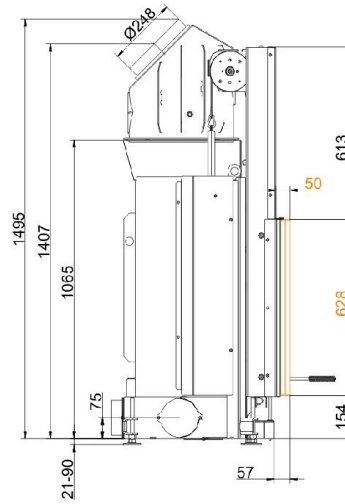
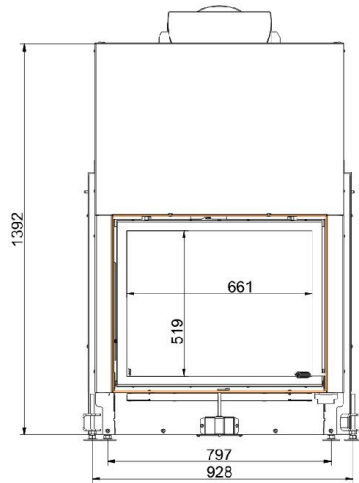
Stil-Kamin 62/76 Skjurdörr (easy-lift)

Utgåva: 21.10.2016

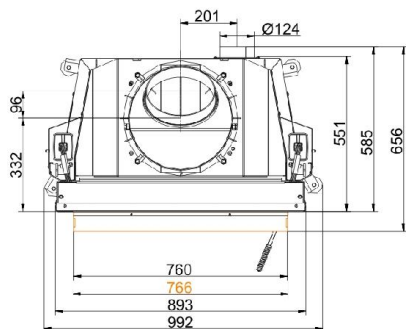
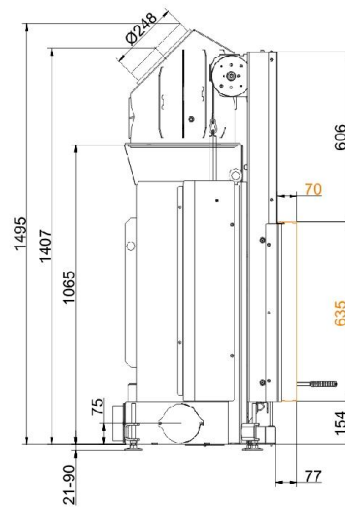
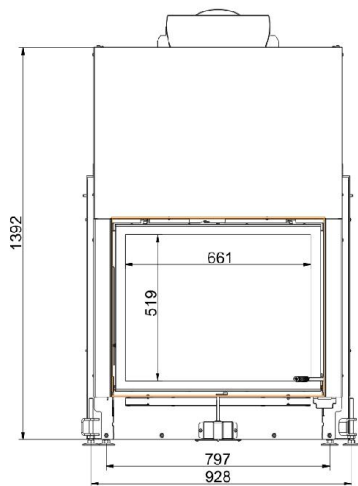


BRUNNER[®]
made in germany

Måttblad | **Stil-Kamin 62/76 Skjutdörr (easy-lift)**

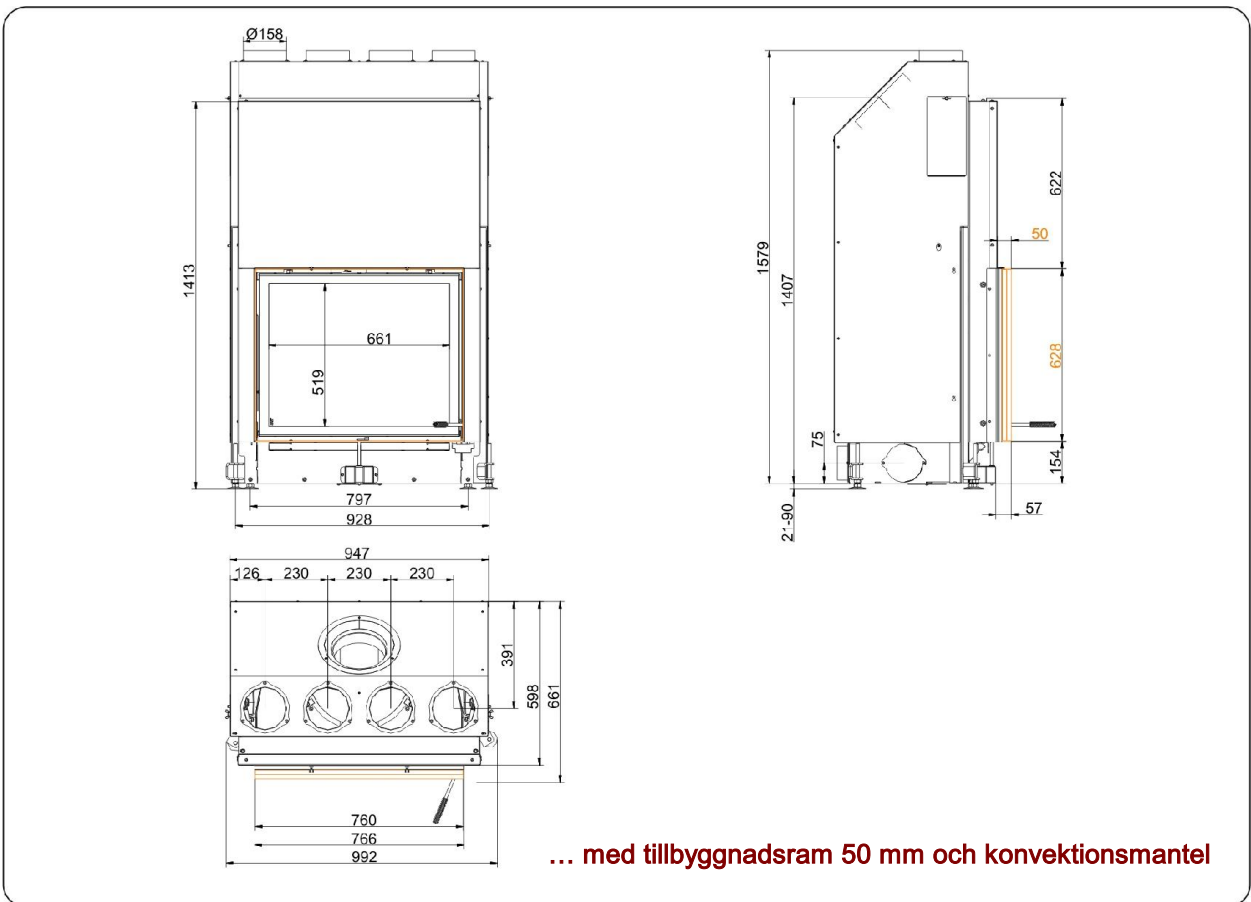
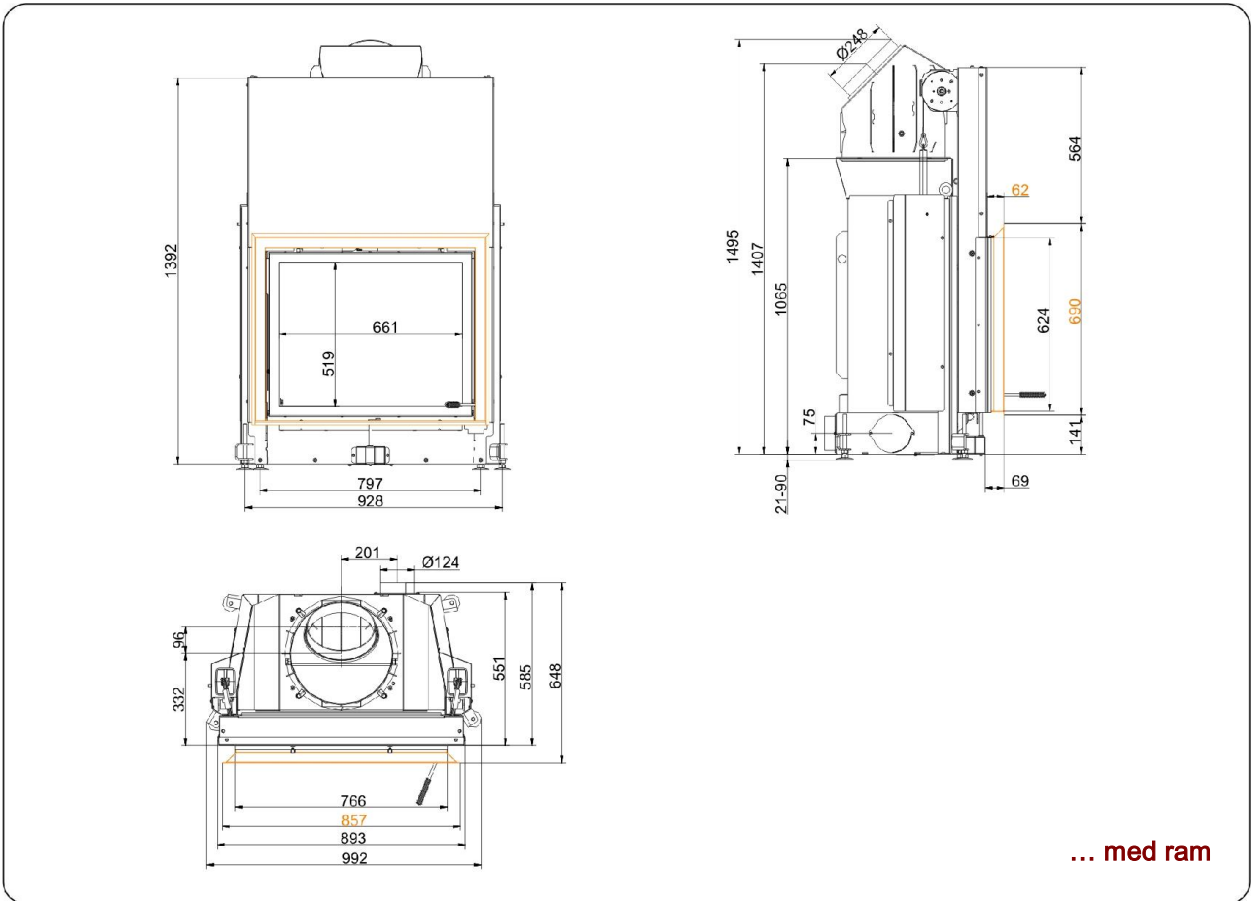


... med tillbyggnadsram 50 mm



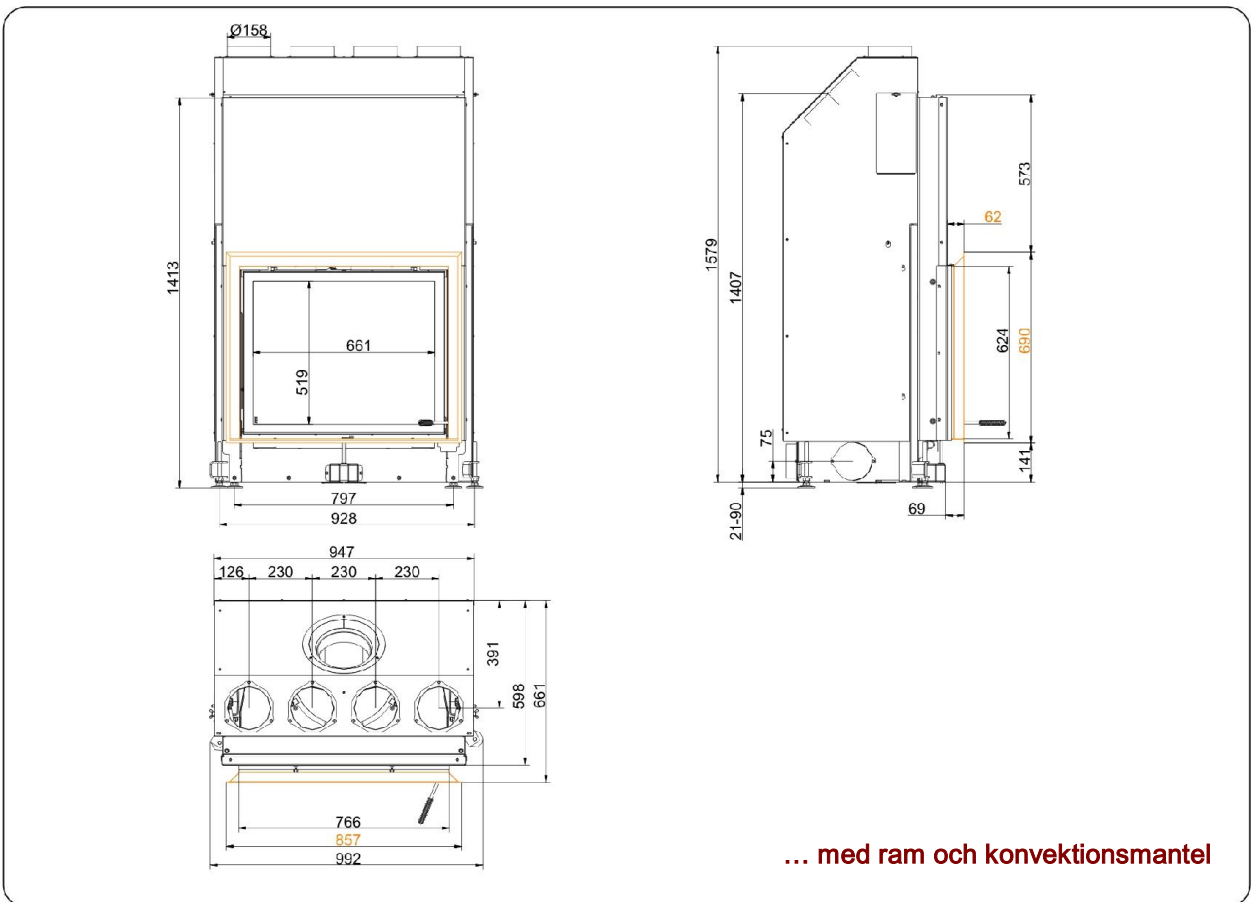
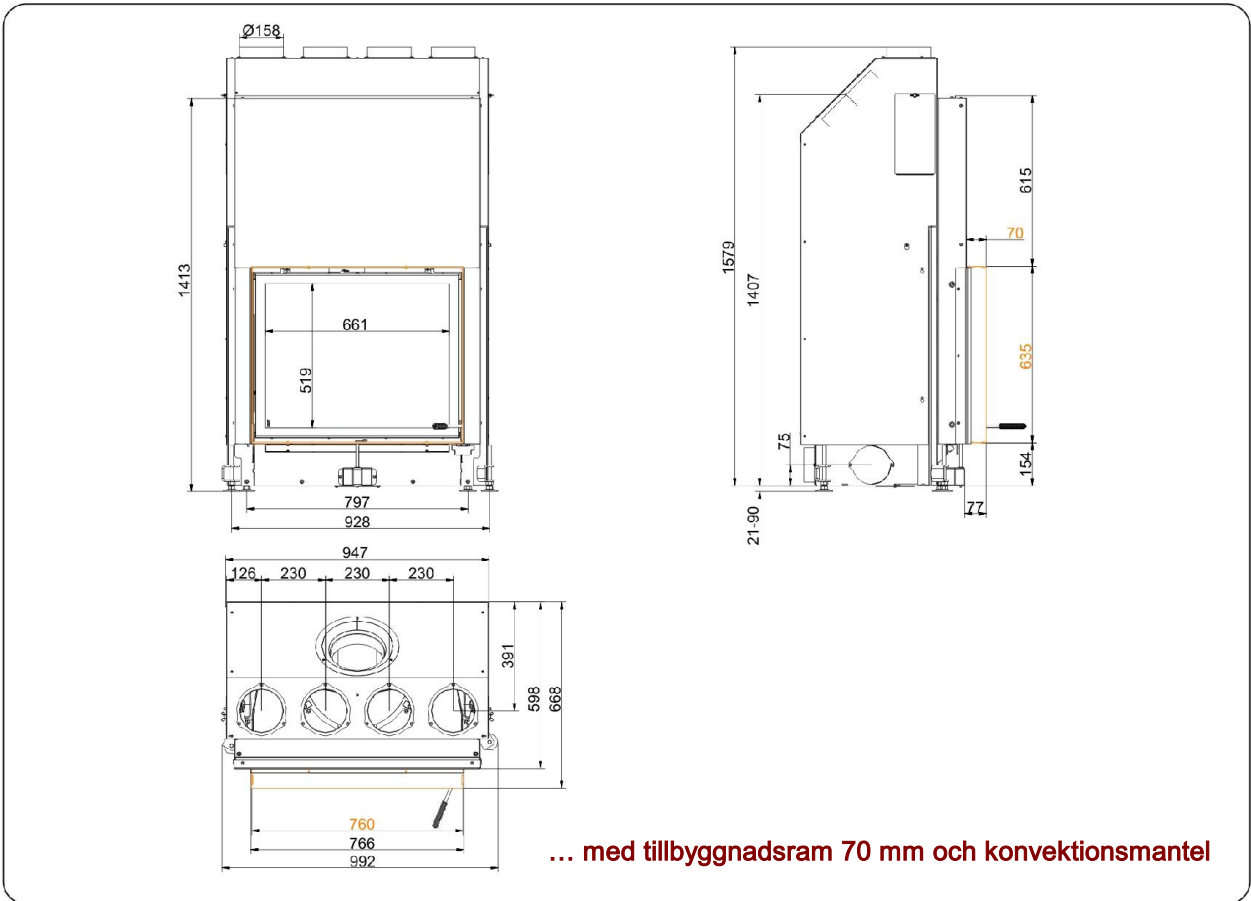
... med tillbyggnadsram 70 mm

Måttblad | **Stil-Kamin 62/76 Skjutdörr (easy-lift)**

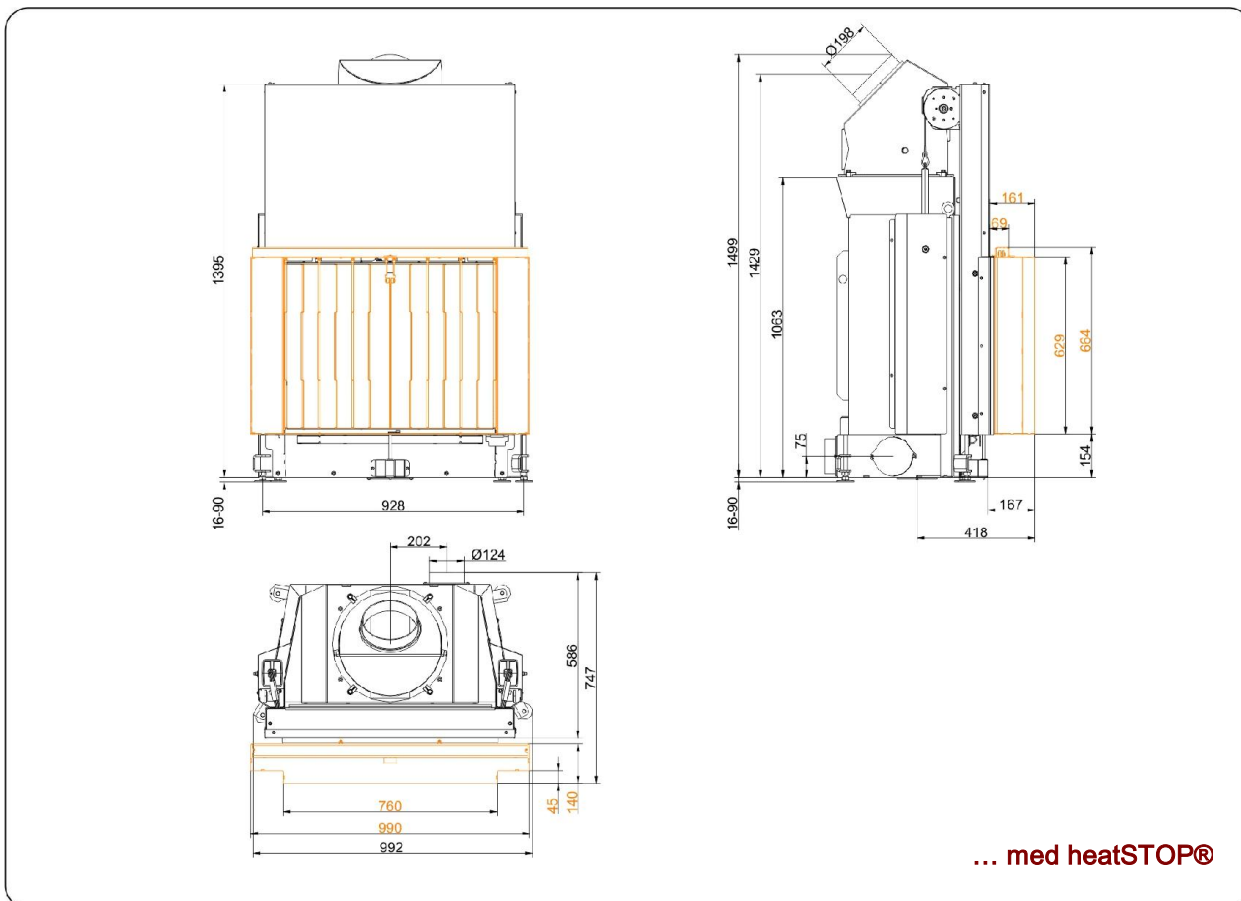


Vi rekommenderar PaletteCAD för CAD-planering. Fortlöpande uppdaterade måttritingar finns på www.brunner.de
 Ram / frontvariant markerad med färg.

Måttblad | **Stil-Kamin 62/76 Skjutdörr (easy-lift)**



Måttblad | Stil-Kamin 62/76 Skjutdörr (easy-lift)



Planering och montering

Stil-Kamin 62/76

Testad enligt	EN 13229 W	EN 13229 W
Värden vid driftsätt	Märkeffekt	Öppen dörrn
Lämpad för konstruktionstyper enligt bestämmelse	OK	OK

Data för funktionsbevis

Märkvärmeeffekt	kW	10,5	-
Vedåtgång	kg/h	3,2	3,0
Eldningseffekt	kW	13	13
Avgas massaström	g/s	10	70
Rörtemperatur (framför uppvärmningsyta)	°C	325	-
Avgastemperatur enligt			
påsett stålplåtkåpa	°C	200	120
bredvidstående gjutjärns-uppvärmningsyta (GNF100)	°C	-	-
6 x värmeringar (MAS) ¹⁾	°C	205	-
bredvidstående keramisk uppvärmningsyta ²⁾	°C	-	-
värmelagringsmodul ²⁾	°C	-	-
panndel	°C	-	-
nödvändigt transporttryck	Pa	12	6
Förbränningsluftåtgång	m ³ /h	35	180
Förbränningsluftanslutning Ø	mm	125	-

Värmefördelning

Värmeinsats / uppvärmningsyta	%	60 / -	- / -
Siktruta (enkel- / dubbelruta)	%	40 / -	- / -
Panna	%	-	-

Luftvärsnitt ⁵⁾

Tilluft	cm ²	900 / 100 / 0	-
Cirkulationsluft	cm ²	900 / 100 / 0	-

Minimal yta vid sluten ugnskonstruktion

Värmeemitterande yta	m ²	4,5	-
----------------------	----------------	-----	---

min. Avstånd värmekammarutan / med konvektionsmantel

mot isoleringsskikt	cm	8 / 3	8 / 3
mot uppställningsgolvet	cm	2 / 2	2 / 2

Värmeisolering utan / med ³⁾ luftgaller

Monteringsvägg	cm	18 / 14	18 / 14
Monteringsvägg, eldstad med konvektionsmantel ⁴⁾	cm	-	-
Golv	cm	4 / 2	4 / 2
Tak	cm	22 / 16	22 / 16
Värmeisolering kring genomvärmningsdörr	cm	-	-
Tegelfodring framför väggen som ska skyddas	cm	10	10

Vikt

Värmeinsats + Förbränningskammare	kg	205 + 97
-----------------------------------	----	----------

uppfyller krav gränsvärden för

Tyskland/ Österrike / Schweiz / Norge	1.BImSchV (Stufe 2) / 15a BVG (2015) / LRV / NS 3059
---------------------------------------	--

1) Stryplucka rekommenderad

2) Riktvärde resp. beräknat funktionsbevis nödvändigt

3) Värdena har fastställts med gallerdiametrarna; ugnshölje värmeemitterande konstruktion

4) med värmeisolering med ventilation (se monteringsanvisning)

5) för värmeinsats / bränningsrör / metallisk uppvärmningsyta

Ulrich Brunner GmbH
Zellhuber Ring 17 -18
D-84307 Eggenfelden
Telefon: +49 / (0)87 21 / 7 71-0
Telefax: +49 / (0)87 21 / 7 71-100
info@brunner.eu | www.brunner.eu