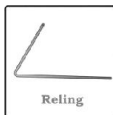
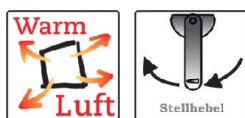


Värmekamininsatser från BRUNNER



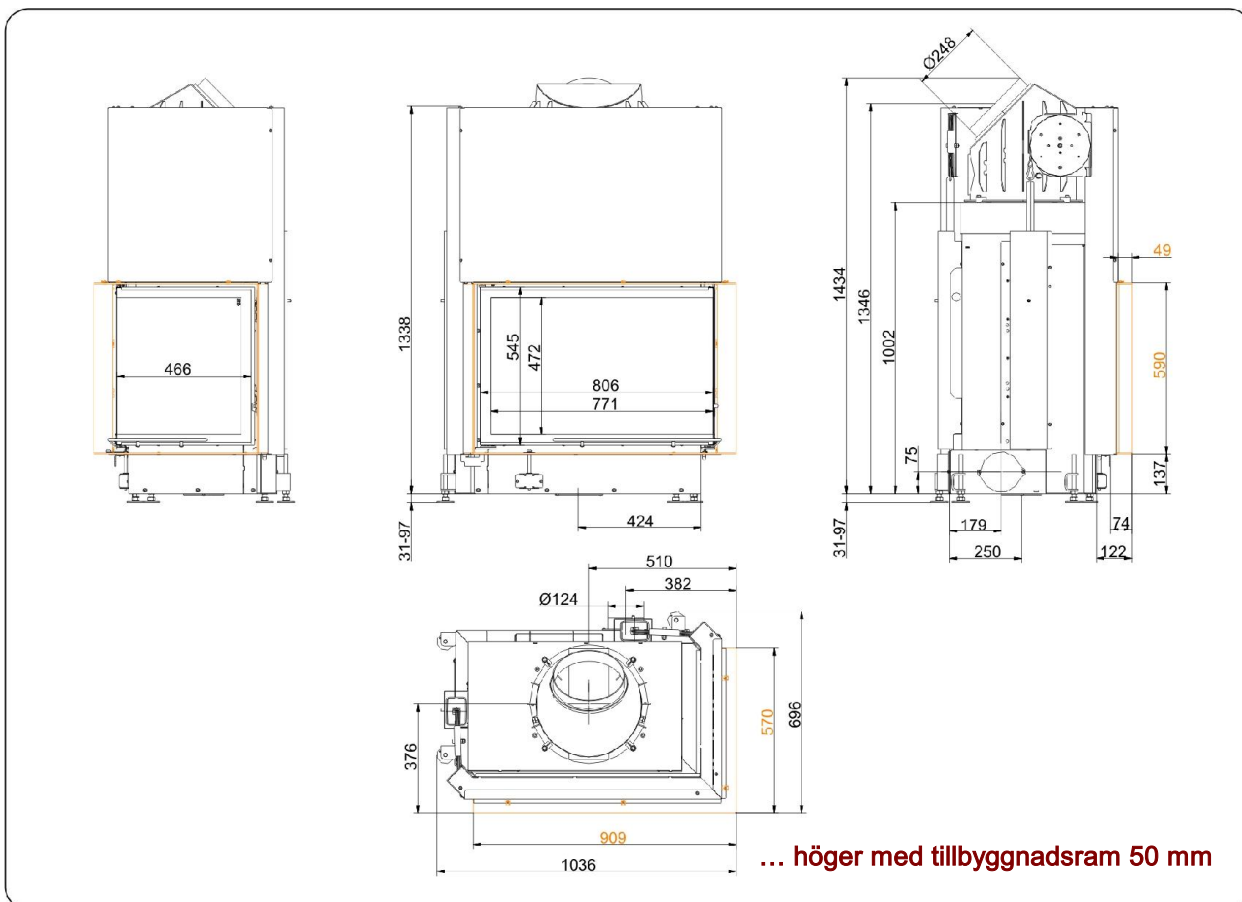
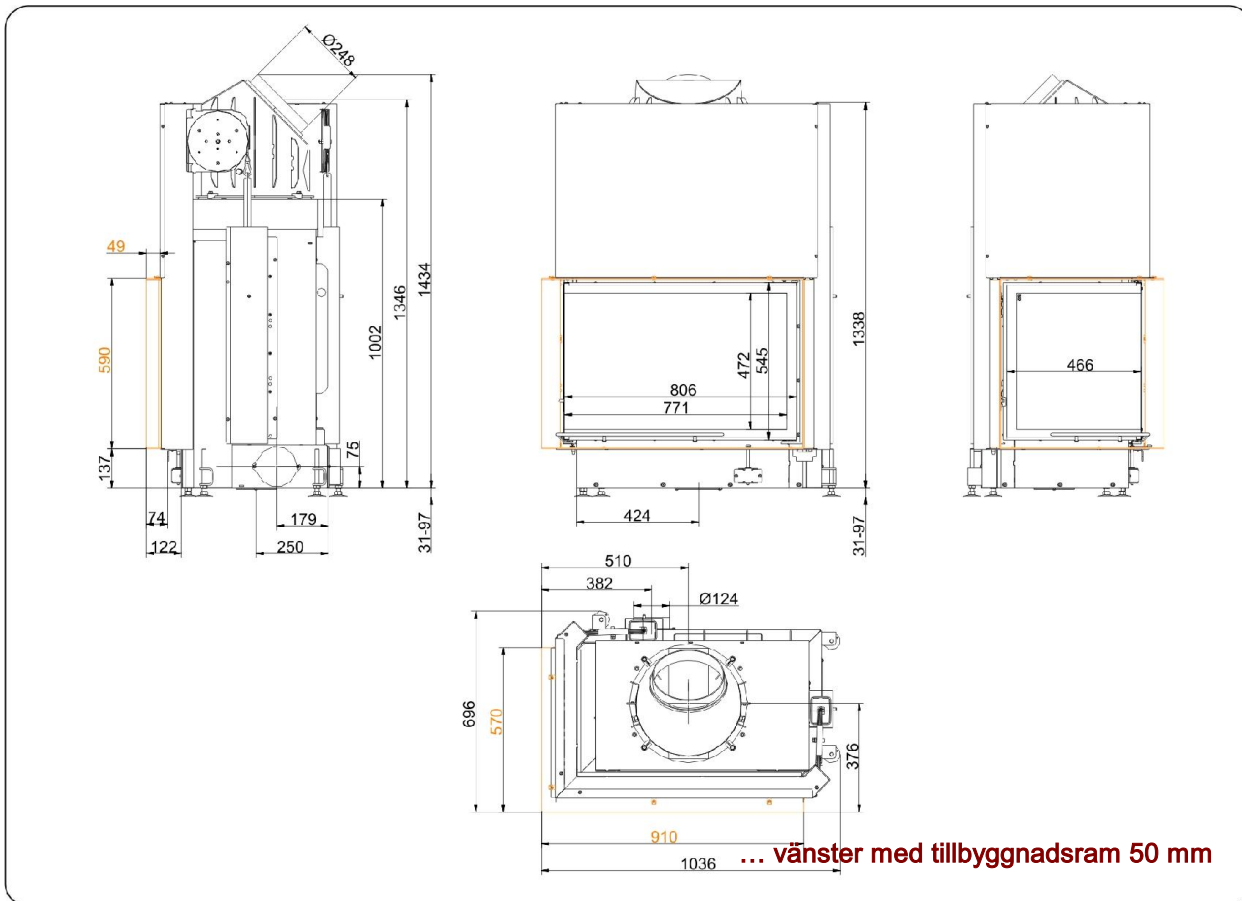
Eck-Kamin 57/82/48 Skjuddörr (easy-lift)

Utgåva: 10.02.2015



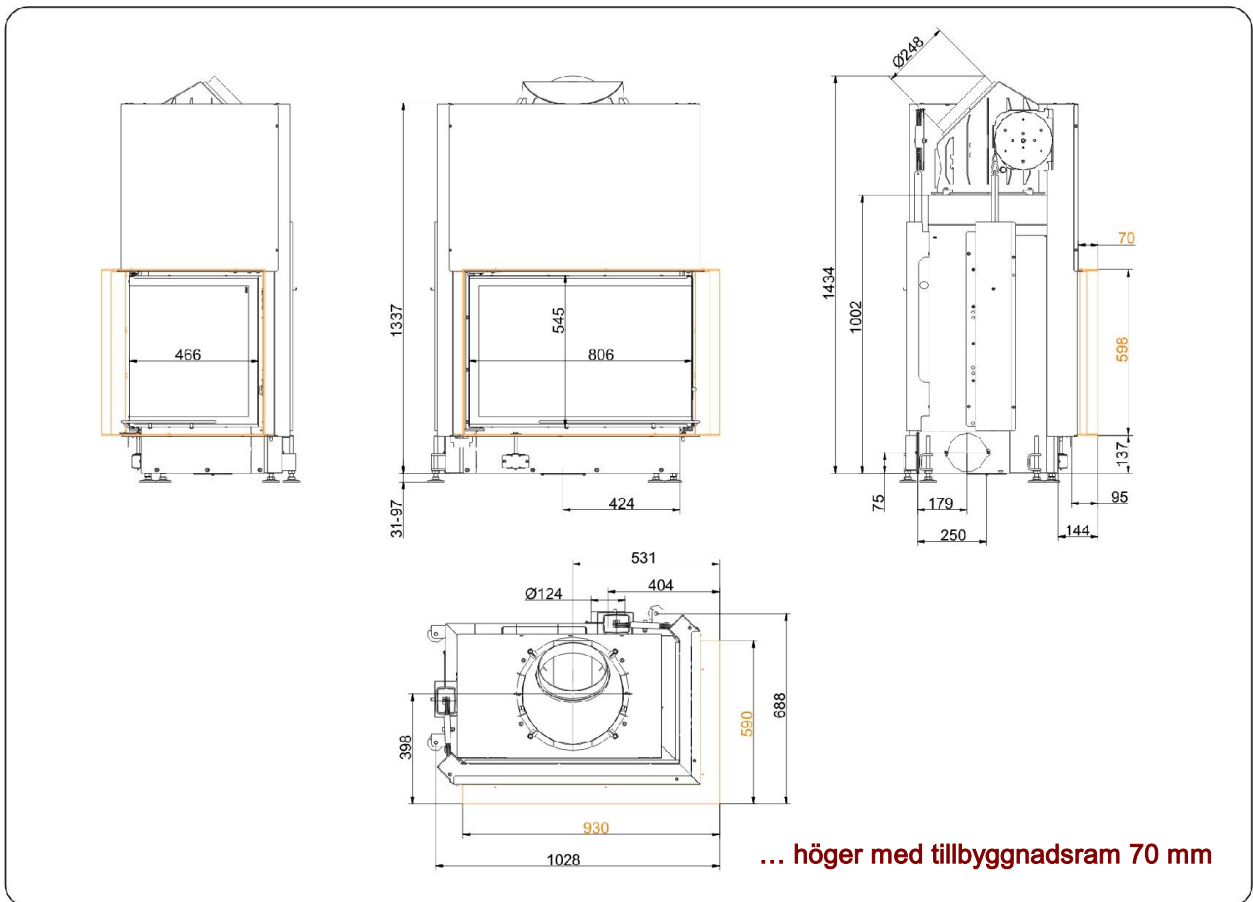
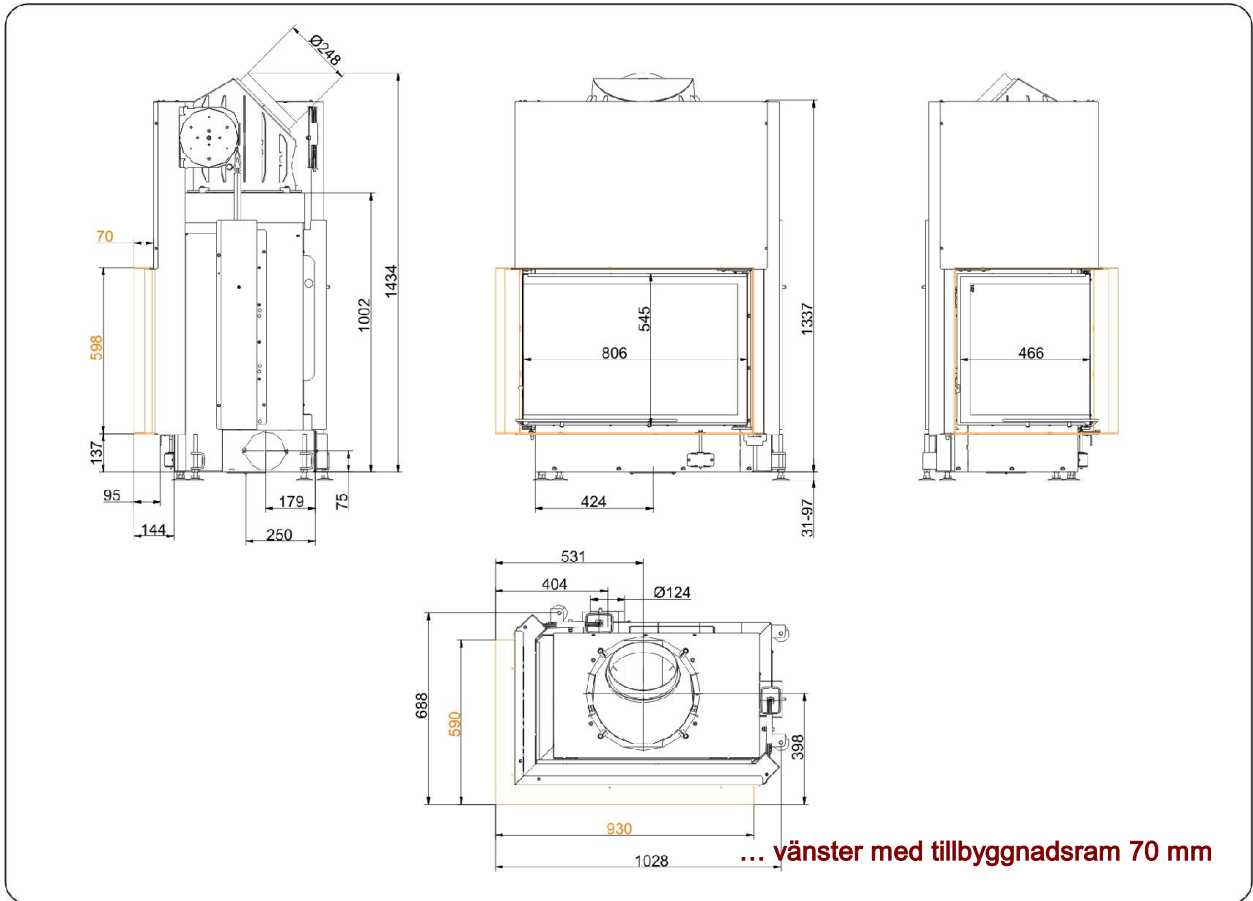
BRUNNER[®]
made in germany

Måttblad | **Eck-Kamin 57/82/48 Skjuddörr (easy-lift)**



Vi rekommenderar PaletteCAD för CAD-planering. Fortlöpande uppdaterade måttritningar finns på www.brunner.de
 Ram / frontvariant markerad med färg.

Måttblad | **Eck-Kamin 57/82/48 Skjuddörr (easy-lift)**



Vi rekommenderar PaletteCAD för CAD-planering. Fortlöpande uppdaterade måttritningar finns på www.brunner.de
 Ram / frontvariant markerad med färg.

Planering och montering

Eck-Kamin 57/82/48

Testad enligt	EN 13229 W	EN 13229 WA	EN 13229 W
Värden vid driftsätt	Märkeffekt	Värmedrift	Öppen dörr
Lämpad för konstruktionstyper enligt bestämmelse	OK	OK	OK

Data för funktionsbevis

Märkvärmeeffekt	kW	12	-	-
Vedåtgång	kg/h	3,6	5	3,5
Eldningseffekt	kW	16	22	16
Avgas massaström	g/s	11	19	90
Rörtemperatur (framför uppvärmningsyta)	°C	-	325	-
Avgastemperatur enligt				
påsett stålplåtkåpa	°C	195	260	118
1 x bredvidstående gjutjärns-uppvärmningsyta (GNF100)	°C	-	142	-
6 x värmeringar (MAS) ¹⁾	°C	-	200	-
2 m bredvidstående keramisk uppvärmningsyta ²⁾	°C	-	180	-
1,4 m värmelagringsmodul (MSS)	°C	-	180	-
panndel	°C	-	-	-
nödvändigt transporttryck	Pa	12	15	9
Förbränningsluftåtgång	m ³ /h	32	50	220
Förbränningsluftanslutning Ø	mm	125	125	-

Värmefördelning

Värmeinsats / uppvärmningsyta	%	25 / 30	25 / 30	- / -
Siktruta (enkel- / dubbelruta)	%	45 / -	45 / -	- / -
Panna	%	-	-	-

Luftvärsnitt ⁴⁾

Tilluft	cm ²	700 / 100 / 400	700 / 100 / 400	-
Cirkulationsluft	cm ²	700 / 100 / 400	700 / 100 / 400	-

Minimal yta vid slutan ugnskonstruktion

Värmeemitterande yta	m ²	5,0	5,0	-
----------------------	----------------	-----	-----	---

Avstånd värmekammare

mot värmekammarväggen	cm	8	8	8
mot uppställningsgolvet	cm	15	15	15

Värmeisolering utan / med ³⁾ luftgaller

Monteringsvägg	cm	14 / 10	14 / 10	14 / 10
Golv	cm	2 / 2	2 / 2	2 / 2
Tak	cm	19 / 14	19 / 14	19 / 14
Värmeisolering kring genomvärmningsdörr	cm	-	-	-
Tegelfodring framför väggen som ska skyddas	cm	10	10	10

Vikt

Värmeinsats + Förbränningskammare	kg		204 + 82	
-----------------------------------	----	--	----------	--

uppfyller krav gränsvärden för

Tyskland/ Österrike / Schweiz / Norge	1.BImSchV (Stufe 2) / 15a BVG (2015) / LRV / NS 3059
---------------------------------------	--

1) Stryplucka rekommenderad

2) Riktvärde resp. beräknat funktionsbevis nödvändigt

3) Värdena har fastställts med gallerdiametrarna; ugnshölje värmeemitterande konstruktion

4) för värmeinsats / bränningsrör / metallisk uppvärmningsyta

Ulrich Brunner GmbH
Zellhuber Ring 17 -18
D-84307 Eggenfelden
Telefon: +49 / (0)87 21 / 7 71-0
Telefax: +49 / (0)87 21 / 7 71-100
info@brunner.eu | www.brunner.eu

BRUNNER[®]