

Värmekamininsatser från BRUNNER



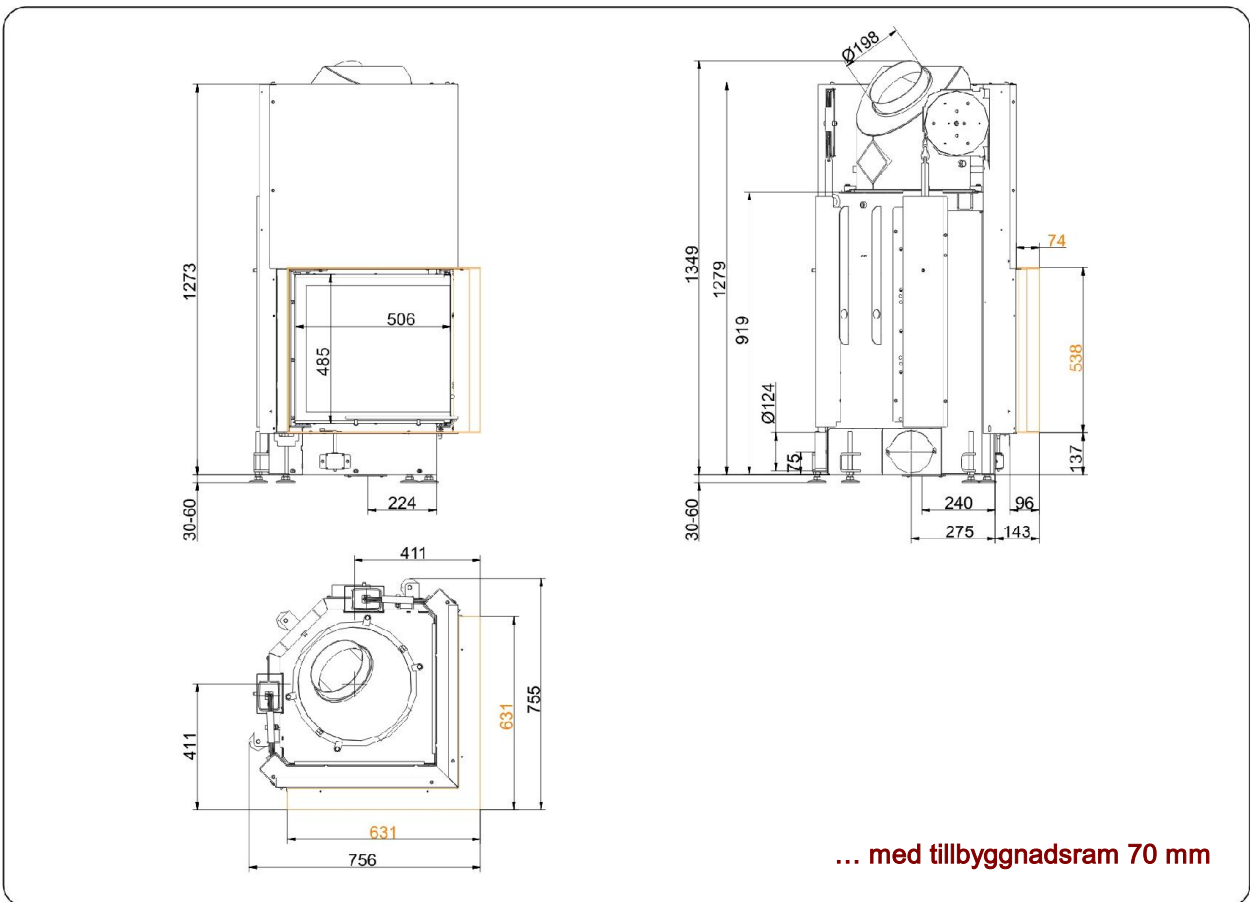
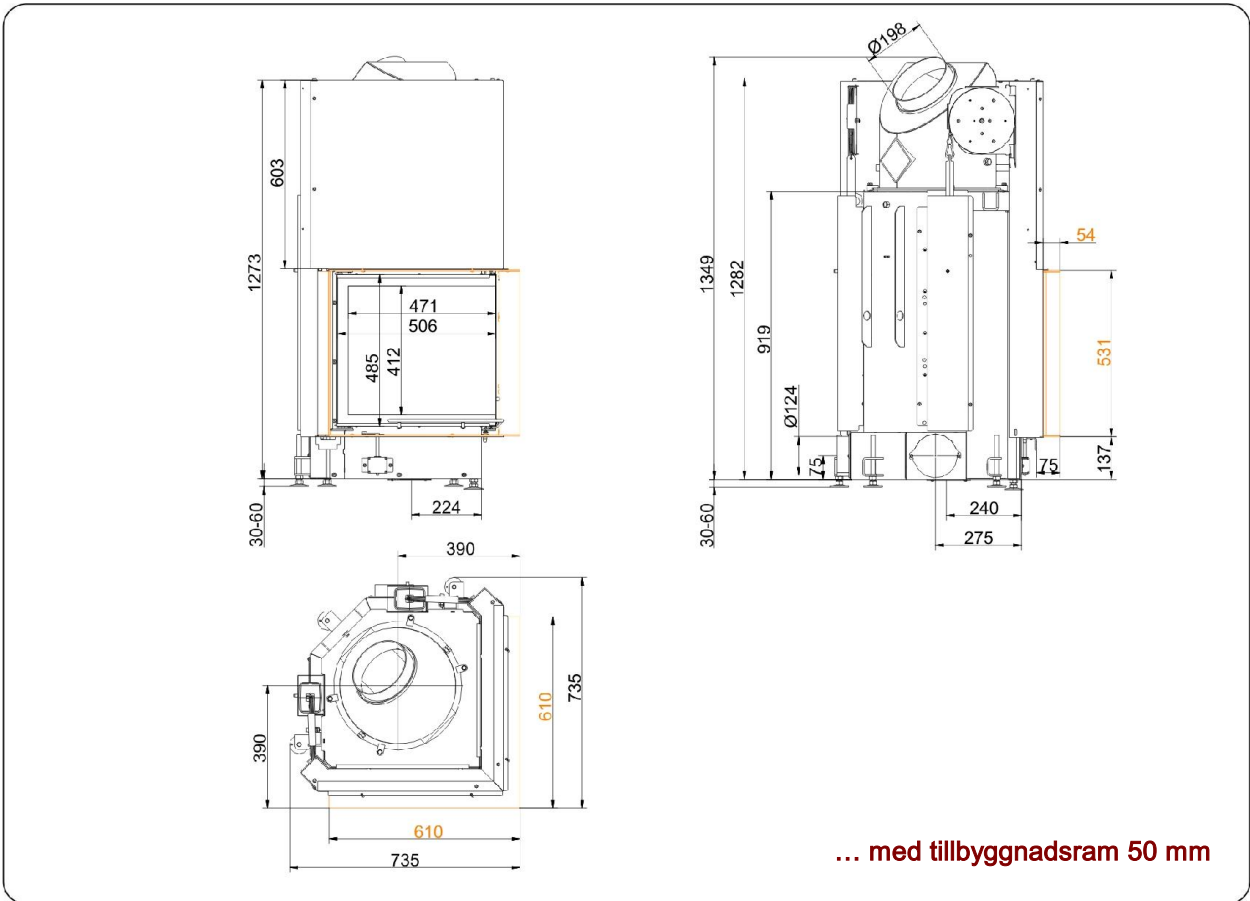
Eck-Kamin 51/52/52 Skjurdörr (easy-lift)

Utgåva: 11.02.2015



BRUNNER[®]
made in germany

Måttblad | **Eck-Kamin 51/52/52 Skjuddörr (easy-lift)**



Vi rekommenderar PaletteCAD för CAD-planering. Fortlöpande uppdaterade måttritningar finns på www.brunner.de
 Ram / frontvariant markerad med färg.

Planering och montering

Eck-Kamin 51/52/52

| Testad enligt | | EN 13229 W | EN 13229 WA | EN 13229 W |
|---|-------------------|--|-----------------|------------|
| Värden vid driftsätt | | Märkeffekt | Värmedrift | Öppen dörr |
| Lämpad för konstruktionstyper enligt bestämmelse | | OK | OK | OK |
| Data för funktionsbevis | | | | |
| Märkvärmeeffekt | kW | 10 | - | - |
| Vedåtgång | kg/h | 3 | 5 | 3 |
| Eldningseffekt | kW | 13 | 22 | 13 |
| Avgas massaström | g/s | 12 | 21 | 81 |
| Rörtemperatur (framför uppvärmningsyta) | °C | - | 340 | - |
| Avgastemperatur enligt | | | | |
| påsett stålplåtkåpa | °C | 210 | 246 | 116 |
| 1 x bredvidstående gjutjärns-uppvärmningsyta (GNF100) | °C | - | 124 | - |
| 6 x värmeringar (MAS) ¹⁾ | °C | - | 210 | - |
| 2 m bredvidstående keramisk uppvärmningsyta ²⁾ | °C | - | 180 | - |
| 1,4 m värmelagringsmodul (MSS) | °C | - | 180 | - |
| panndel | °C | - | - | - |
| nödvändigt transporttryck | Pa | 13 | 15 | 8 |
| Förbränningsluftåtgång | m ³ /h | 30 | 50 | 200 |
| Förbränningsluftanslutning Ø | mm | 125 | 125 | - |
| Värmefördelning | | | | |
| Värmeinsats / uppvärmningsyta | % | 25 / 30 | 25 / 30 | - / - |
| Siktruta (enkel- / dubbelruta) | % | 45 / - | 45 / - | - / - |
| Panna | % | - | - | - |
| Luftvärsnitt ⁴⁾ | | | | |
| Tilluft | cm ² | 500 / 100 / 300 | 500 / 100 / 300 | - |
| Cirkulationsluft | cm ² | 500 / 100 / 300 | 500 / 100 / 300 | - |
| Minimal yta vid sluten ugnskonstruktion | | | | |
| Värmeemitterande yta | m ² | 4,0 | 4,0 | - |
| Avstånd värmekammare | | | | |
| mot värmekammarväggen | cm | 8 | 8 | 8 |
| mot uppställningsgolvet | cm | 15 | 15 | 15 |
| Värmeisolering utan / med ³⁾ luftgaller | | | | |
| Monteringsvägg | cm | 14 / 10 | 14 / 10 | 14 / 10 |
| Golv | cm | 2 / 2 | 2 / 2 | 2 / 2 |
| Tak | cm | 16 / 12 | 16 / 12 | 16 / 12 |
| Värmeisolering kring genomvärmningsdörr | cm | - | - | - |
| Tegelfodring framför väggen som ska skyddas | cm | 10 | 10 | 10 |
| Vikt | | | | |
| Värmeinsats + Förbränningskammare | kg | | 162 + 54 | |
| uppfyller krav gränsvärden för | | | | |
| Tyskland/ Österrike / Schweiz / Norge | | 1.BImSchV (Stufe 2) / 15a BVG (2015) / LRV / NS 3059 | | |

1) Stryplucka rekommenderad

2) Riktvärde resp. beräknat funktionsbevis nödvändigt

3) Värdena har fastställts med gallerdiametrarna; ugnshölje värmeemitterande konstruktion

4) för värmeinsats / bränningsrör / metallisk uppvärmningsyta

Ulrich Brunner GmbH
Zellhuber Ring 17 -18
D-84307 Eggenfelden
Telefon: +49 / (0)87 21 / 7 71-0
Telefax: +49 / (0)87 21 / 7 71-100
info@brunner.eu | www.brunner.eu

Försäljning av BRUNNER produkter sker endast via kvalificerad fackhandel
Tekniska ändringar och sortimentsändringar förbehålles. (02/15)