

Värmekamininsatser från BRUNNER



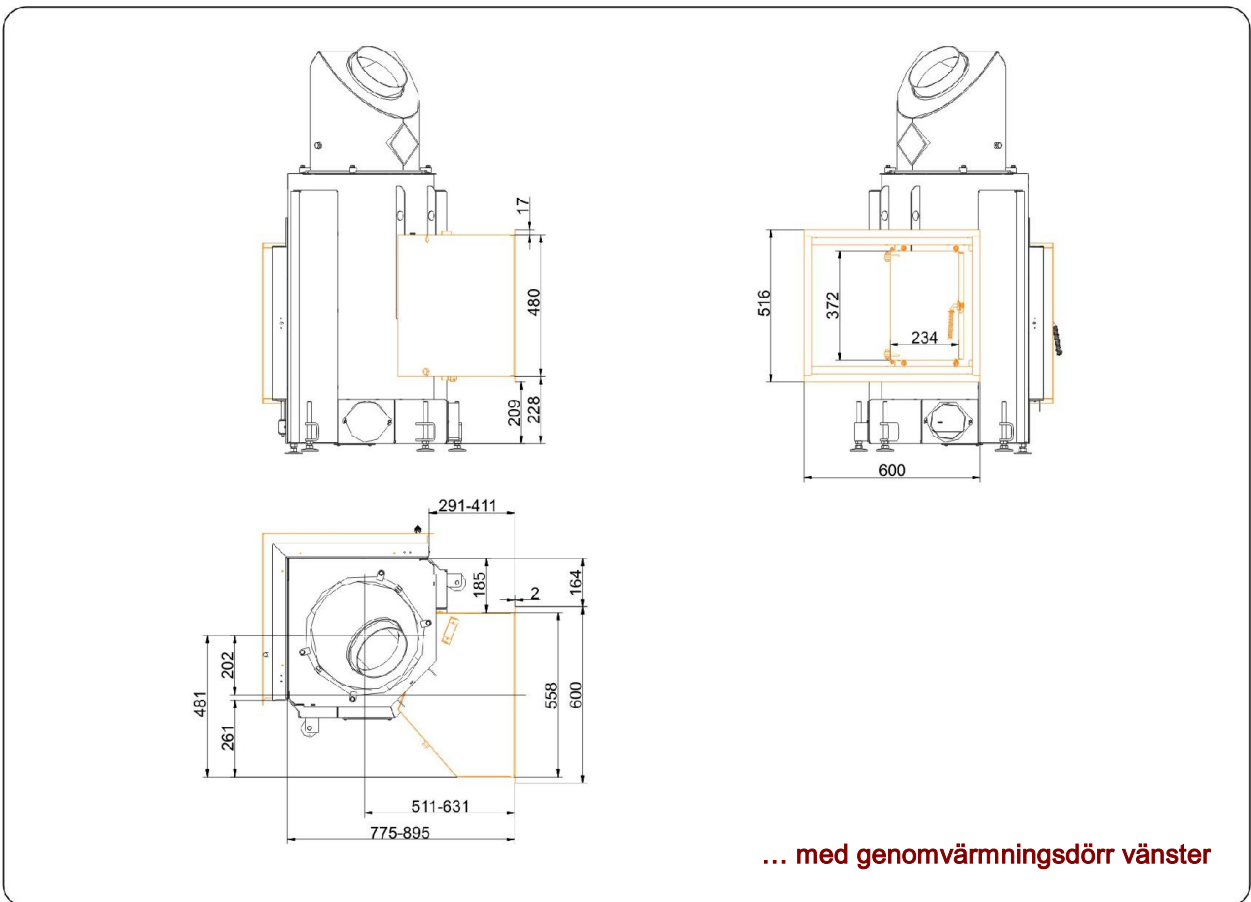
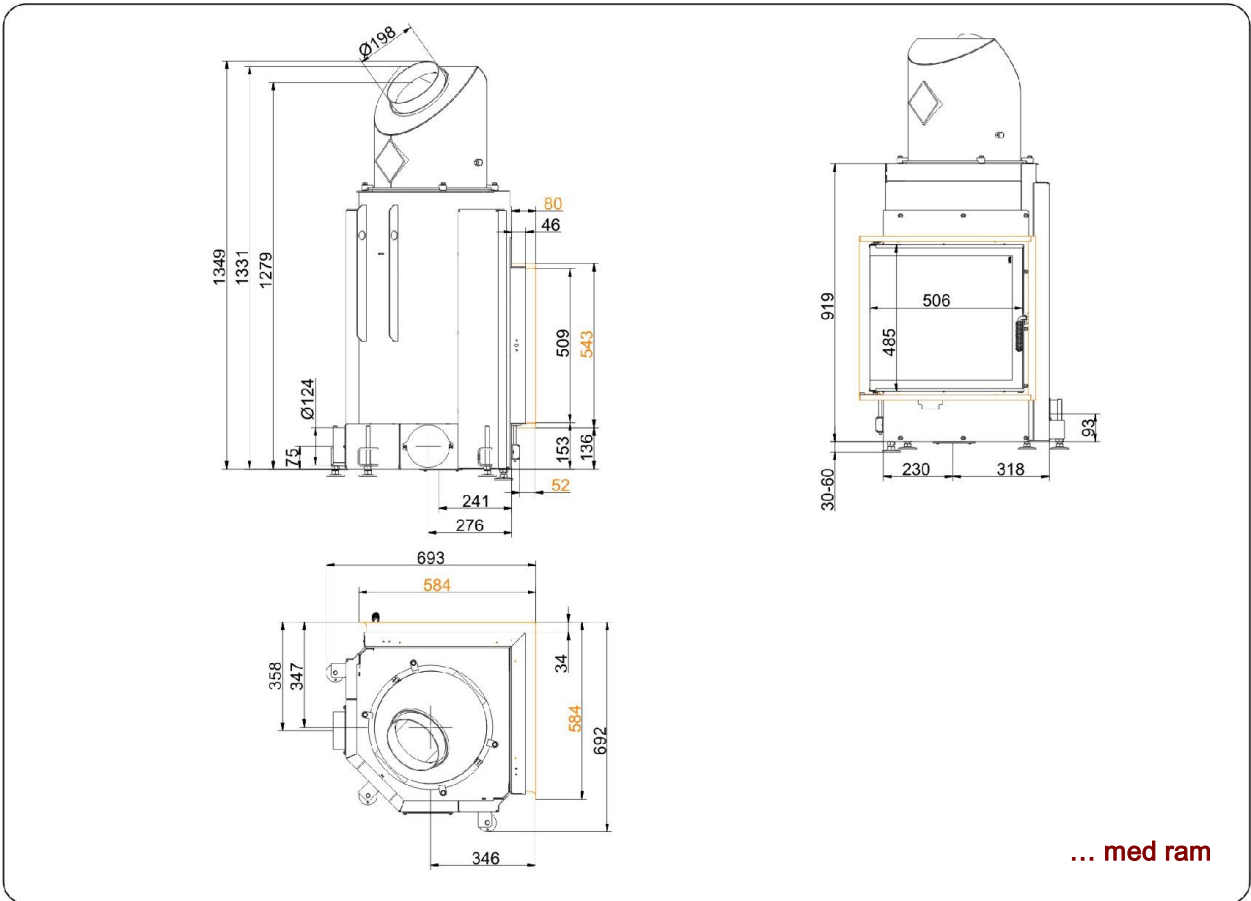
Eck-Kamin 51/52/52 Svängdörr

Utgåva: 11.02.2015



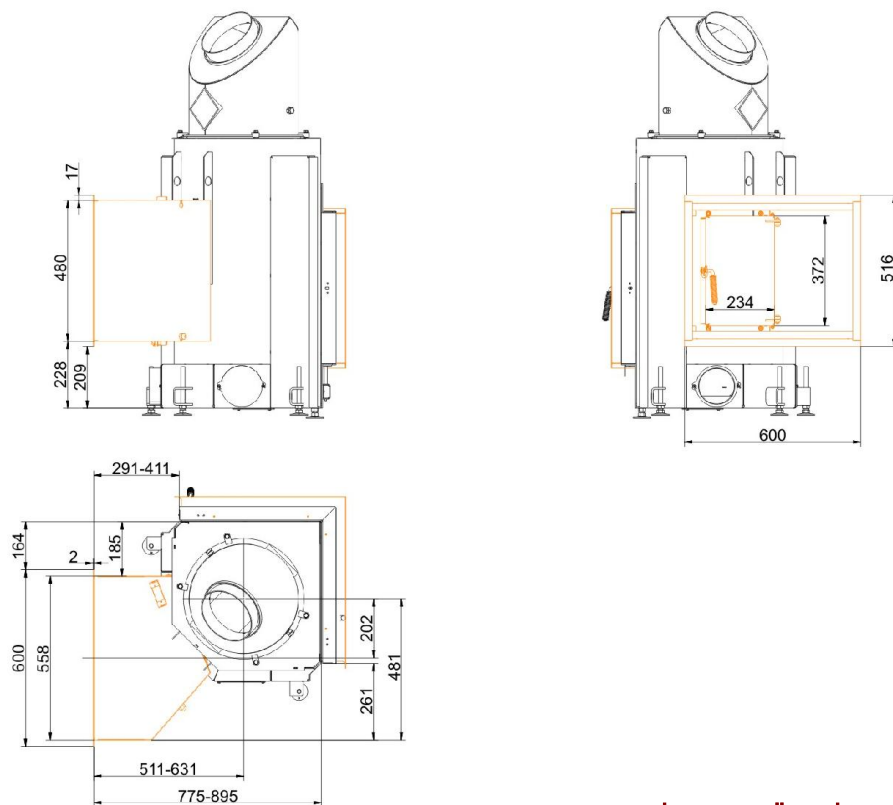
BRUNNER[®]
made in germany

Måttblad | **Eck-Kamin 51/52/52 Svängdörr**



Vi rekommenderar PaletteCAD för CAD-planering. Fortlöpande uppdaterade måttritningar finns på www.brunner.de
 Ram / frontvariant markerad med färg.

Måttblad | Eck-Kamin 51/52/52 Svängdörr



... med genomvärmingsdörr höger

Planering och montering

Eck-Kamin 51/52/52

Testad enligt	EN 13229 W	EN 13229 WA	EN 13229 W	
Värden vid driftsätt	Märkeffekt	Värmedrift	Öppen dörr	
Lämpad för konstruktionstyper enligt bestämmelse	OK	OK	OK	
Data för funktionsbevis				
Märkvärmeeffekt	kW	10	-	-
Vedåtgång	kg/h	3	5	3
Eldningseffekt	kW	13	22	13
Avgas massaström	g/s	12	21	81
Rörtemperatur (framför uppvärmningsyta)	°C	-	340	-
Avgastemperatur enligt				
påsett stålplåtkåpa	°C	210	246	116
1 x bredvidstående gjutjärns-uppvärmningsyta (GNF100)	°C	-	124	-
6 x värmeringar (MAS) ¹⁾	°C	-	210	-
2 m bredvidstående keramisk uppvärmningsyta ²⁾	°C	-	180	-
1,4 m värmelagringsmodul (MSS)	°C	-	180	-
panndel	°C	-	-	-
nödvändigt transporttryck	Pa	13	15	8
Förbränningsluftåtgång	m ³ /h	30	50	200
Förbränningsluftanslutning Ø	mm	125	125	-
Värmefördelning				
Värmeinsats / uppvärmningsyta	%	25 / 30	25 / 30	- / -
Siktruta (enkel- / dubbelruta)	%	45 / -	45 / -	- / -
Panna	%	-	-	-
Luftvärsnitt ⁴⁾				
Tilluft	cm ²	500 / 100 / 300	500 / 100 / 300	-
Cirkulationsluft	cm ²	500 / 100 / 300	500 / 100 / 300	-
Minimal yta vid sluten ugnskonstruktion				
Värmeemitterande yta	m ²	4,0	4,0	-
Avstånd värmekammare				
mot värmekammarväggen	cm	8	8	8
mot uppställningsgolvet	cm	15	15	15
Värmeisolering utan / med ³⁾ luftgaller				
Monteringsvägg	cm	14 / 10	14 / 10	14 / 10
Golv	cm	2 / 2	2 / 2	2 / 2
Tak	cm	16 / 12	16 / 12	16 / 12
Värmeisolering kring genomvärmningsdörr	cm	-	-	-
Tegelfodring framför väggen som ska skyddas	cm	10	10	10
Vikt				
Värmeinsats + Förbränningskammare	kg		162 + 54	
uppfyller krav gränsvärden för				
Tyskland/ Österrike / Schweiz / Norge		1.BImSchV (Stufe 2) / 15a BVG (2015) / LRV / NS 3059		

1) Stryplucka rekommenderad

2) Riktvärde resp. beräknat funktionsbevis nödvändigt

3) Värdena har fastställts med gallerdiametrarna; ugnshölje värmeemitterande konstruktion

4) för värmeinsats / bränningsrör / metallisk uppvärmningsyta

Ulrich Brunner GmbH
Zellhuber Ring 17 -18
D-84307 Eggenfelden
Telefon: +49 / (0)87 21 / 7 71-0
Telefax: +49 / (0)87 21 / 7 71-100
info@brunner.eu | www.brunner.eu

Försäljning av BRUNNER produkter sker endast via kvalificerad fackhandel
Tekniska ändringar och sortimentsändringar förbehålles. (02/15)