

Värmekamininsatser från BRUNNER



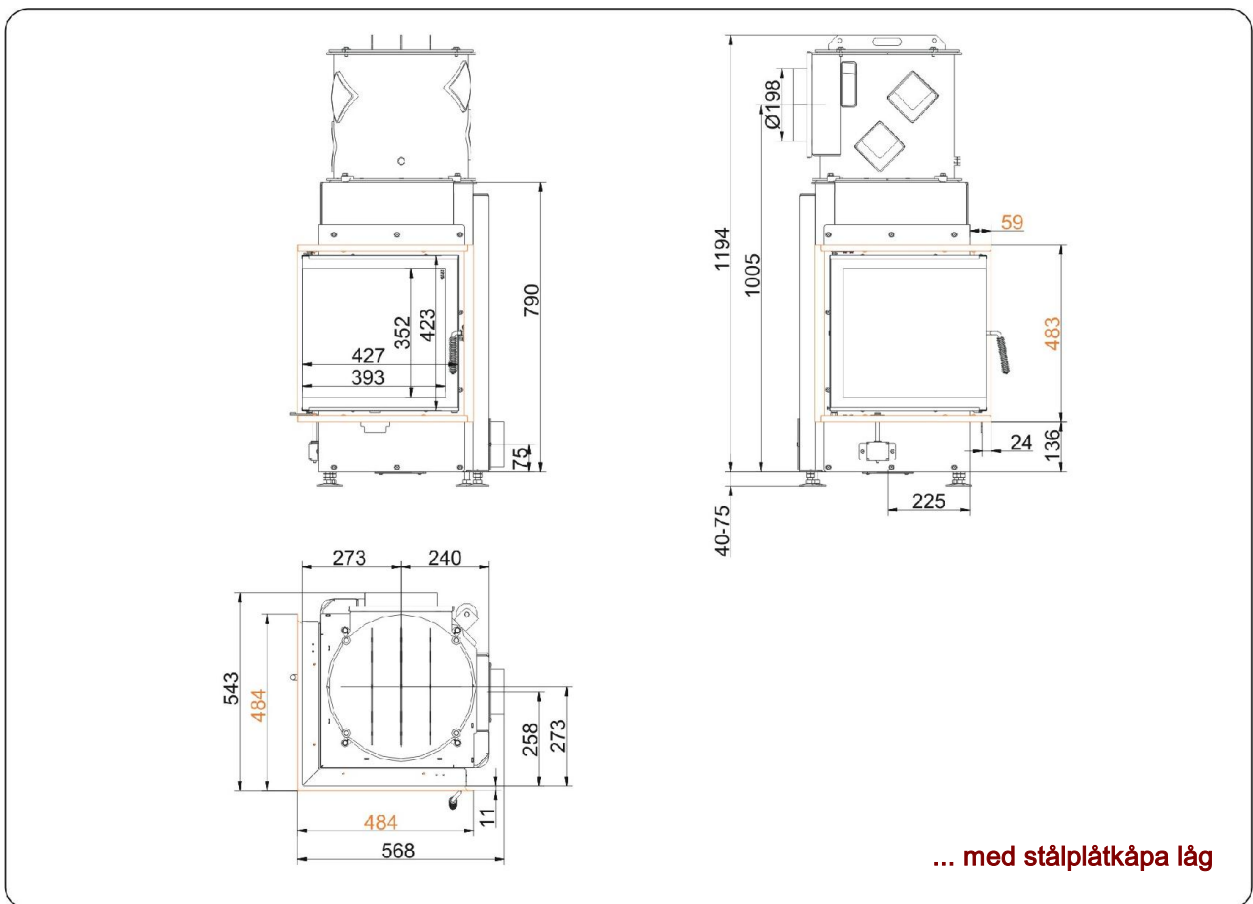
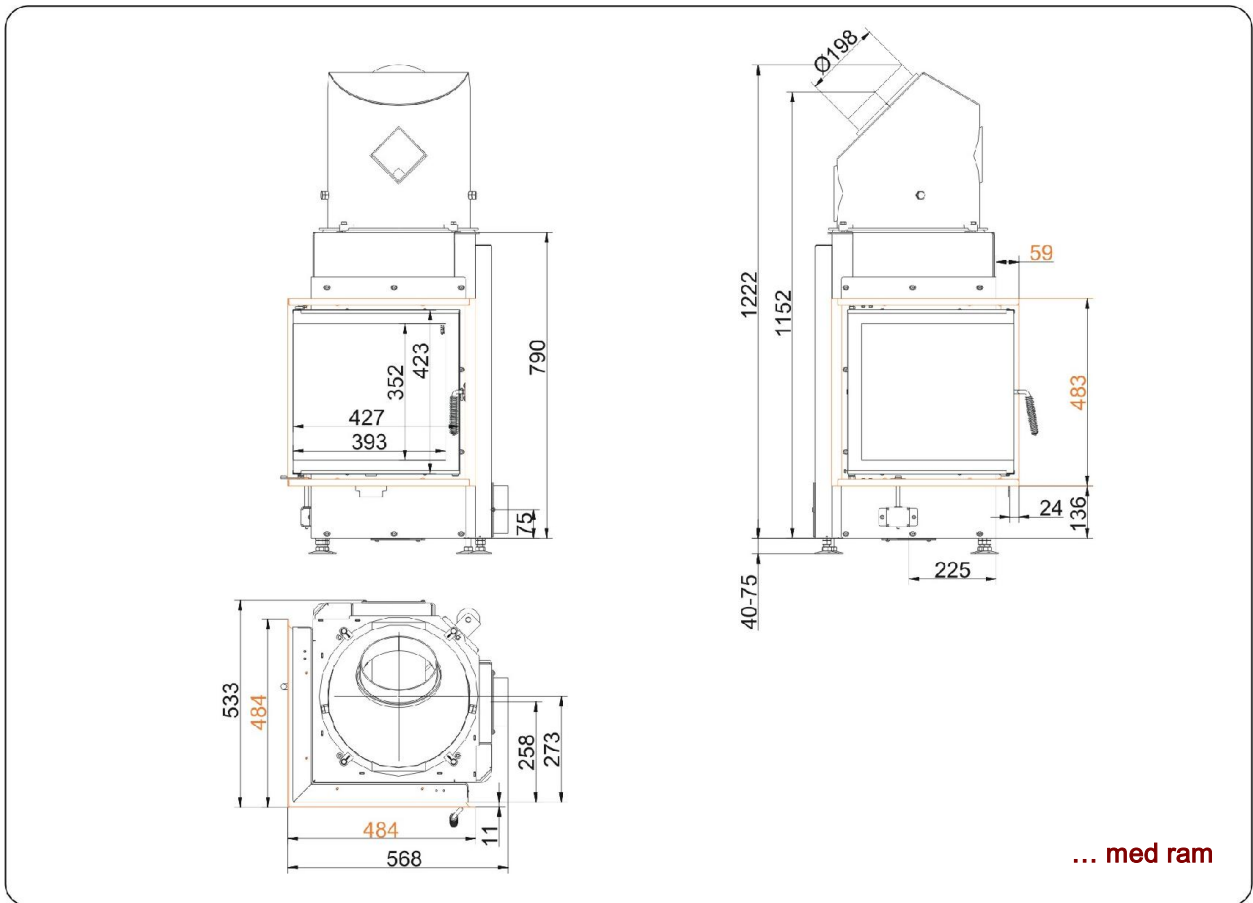
Eck-Kamin 42/42/42 Svängdörr

Utgåva: 25.07.2016



BRUNNER[®]
made in germany

Måttblad | **Eck-Kamin 42/42/42 Svängdörr**



Planering och montering

Eck-Kamin 42/42/42

Testad enligt	EN 13229 W	EN 13229 WA
Värden vid driftsätt	Märkeffekt	Värmedrift
Lämpad för konstruktionstyper enligt bestämmelse	OK	OK

Data för funktionsbevis

Märkvärmeeffekt	kW	8	-
Vedåtgång	kg/h	2,7	5
Eldningseffekt	kW	10	22
Avgas massaström	g/s	7,1	21
Rörtemperatur (framför uppvärmningsyta)	°C	-	340
Avgastemperatur enligt			
påsett stålplåtkåpa	°C	210	246
bredvidstående gjutjärns-uppvärmningsyta (GNF100)	°C	-	-
6 x värmeringar (MAS) ¹⁾	°C	-	210
1,7 m bredvidstående keramisk uppvärmningsyta ²⁾	°C	-	-
1,2 m värmelagringsmodul (MSS)	°C	-	-
panndel	°C	-	-
nödvändigt transporttryck	Pa	12	15
Förbränningsluftåtgång	m ³ /h	28	50
Förbränningsluftanslutning Ø	mm	125	125

Värmefördelning

Värmeinsats / uppvärmningsyta	%	25 / 30	25 / 30
Siktruta (enkel- / dubbelruta)	%	45 / -	45 / -
Panna	%	-	-

Luftvärsnitt ⁴⁾

Tilluft	cm ²	800 / 100 / -	500 / 100 / 300
Cirkulationsluft	cm ²	800 / 100 / -	500 / 100 / 300

Minimal yta vid slutan ugnskonstruktion

Värmeemitterande yta	m ²	4,0	4,0
----------------------	----------------	-----	-----

Avstånd värmekammare

mot värmekammarväggen	cm	8	8
mot uppställningsgolvet	cm	4	4

Värmeisolering utan / med ³⁾ luftgaller

Monteringsvägg	cm	14 / 12	14 / 12
Golv	cm	2 / 2	2 / 2
Tak	cm	16 / 14	16 / 14
Värmeisolering kring genomvärmningsdörr	cm	-	-
Tegelfodring framför väggen som ska skyddas	cm	10	10

Vikt

Värmeinsats + Förbränningskammare	kg		104 + 37
-----------------------------------	----	--	----------

uppfyller krav gränsvärden för

Tyskland/ Österrike / Schweiz / Norge	1.BImSchV (Stufe 2) / 15a BVG (2015) / LRV / NS 3059
---------------------------------------	--

1) Stryplucka rekommenderad

2) Riktvärde resp. beräknat funktionsbevis nödvändigt

3) Värdena har fastställts med gallerdiametrarna; ugnshölje värmeemitterande konstruktion

4) för värmeinsats / bränningsrör / metallisk uppvärmningsyta

Ulrich Brunner GmbH
Zellhuber Ring 17 -18
D-84307 Eggenfelden
Telefon: +49 / (0)87 21 / 7 71-0
Telefax: +49 / (0)87 21 / 7 71-100
info@brunner.eu | www.brunner.eu

