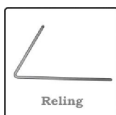


Värmekamininsatser från BRUNNER



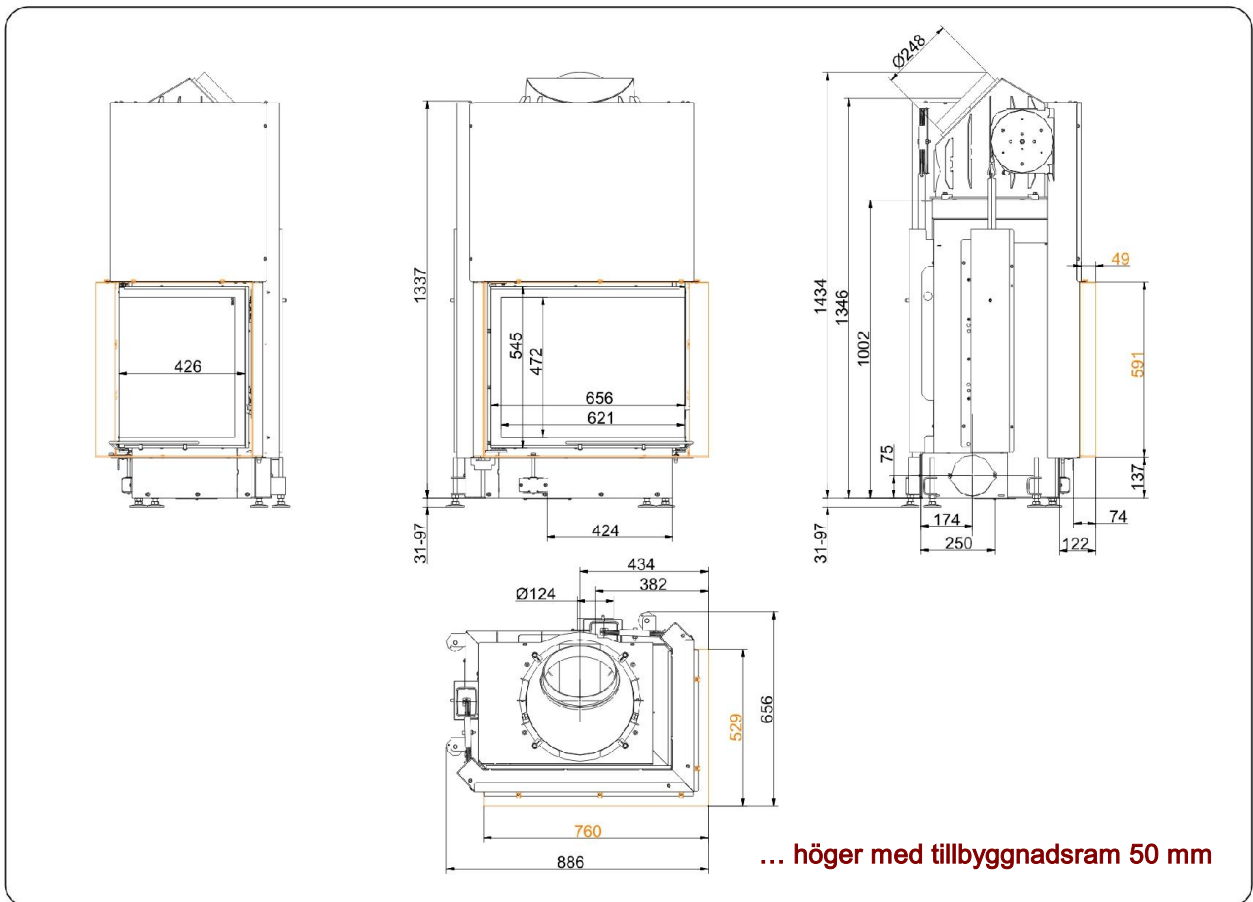
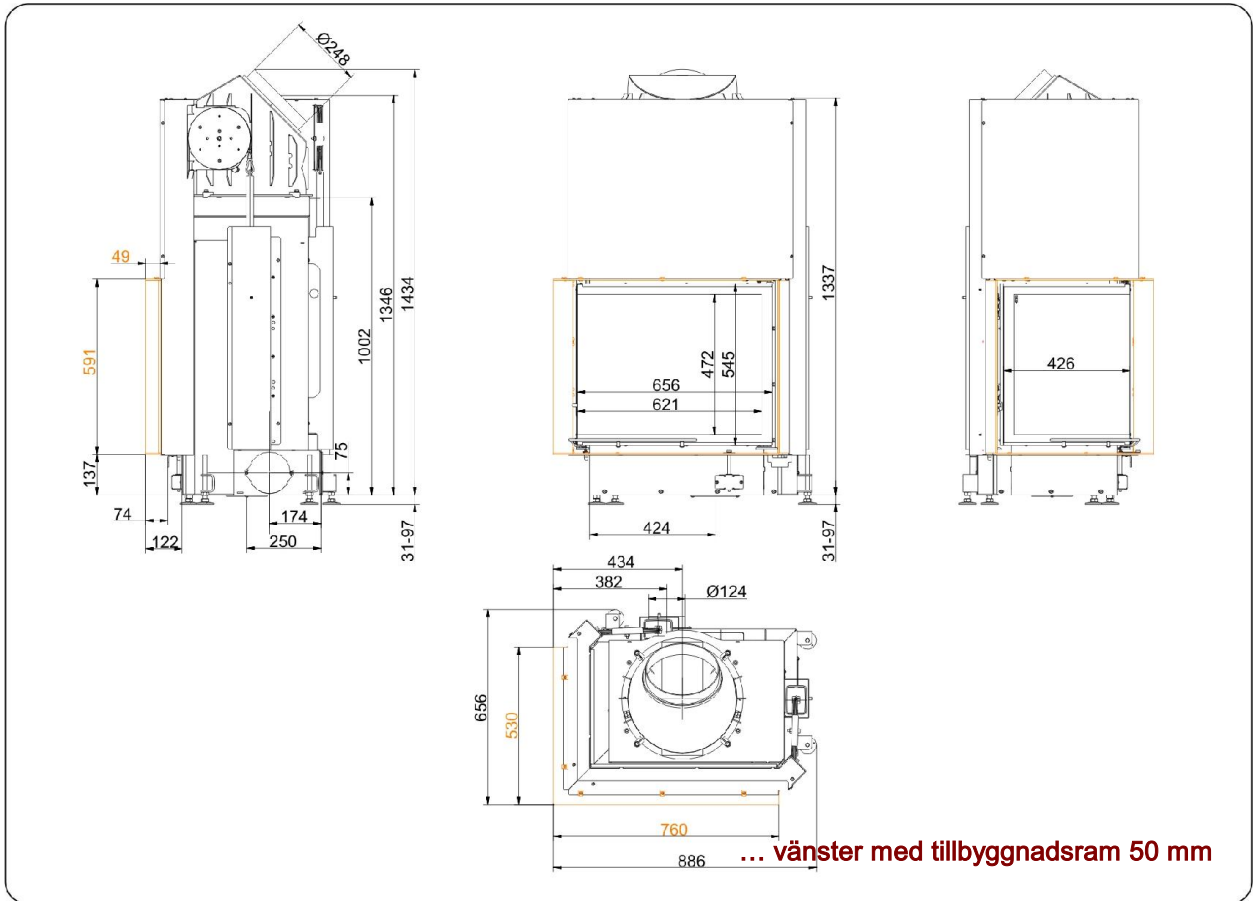
Eck-Kamin 57/67/44 Skjurdörr (easy-lift)

Utgåva: 11.11.2016



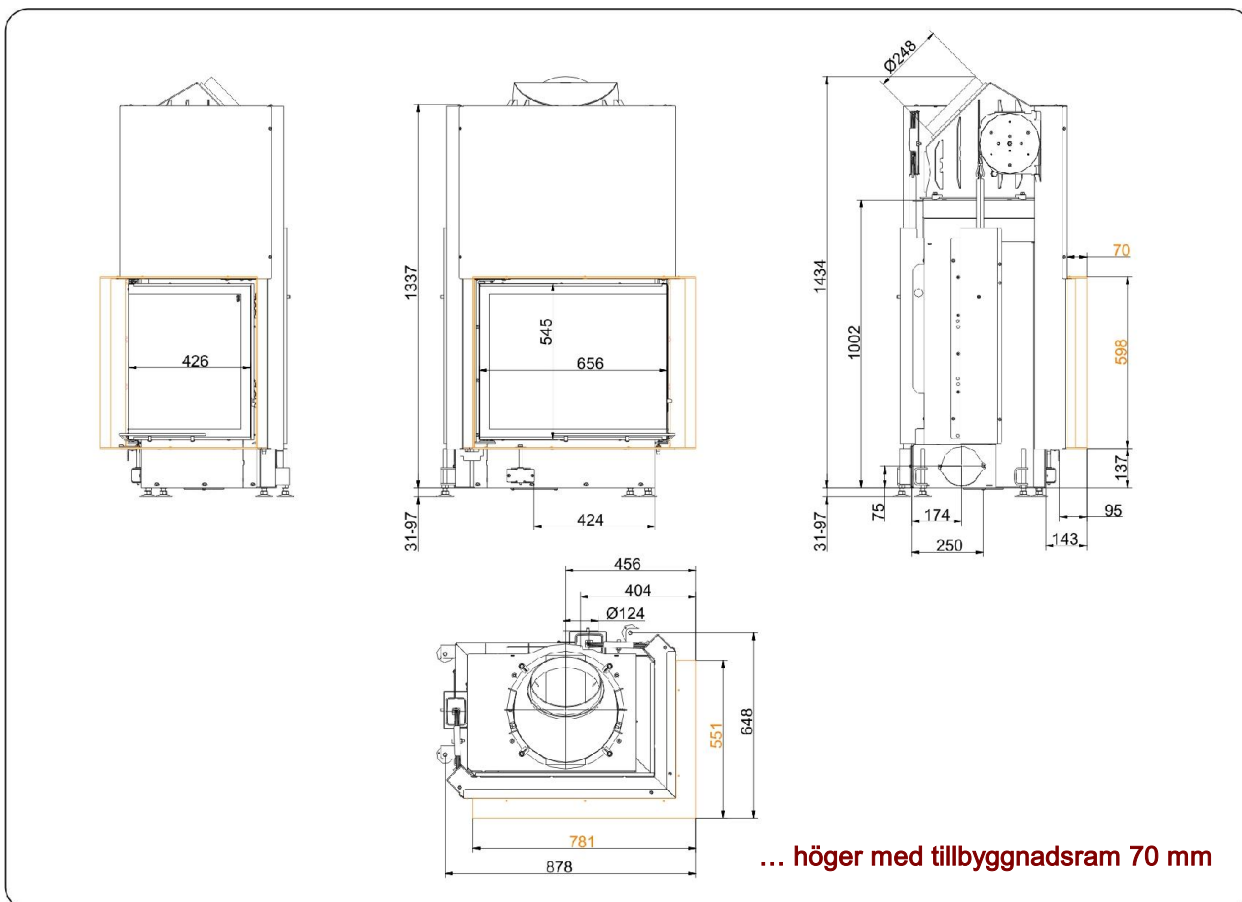
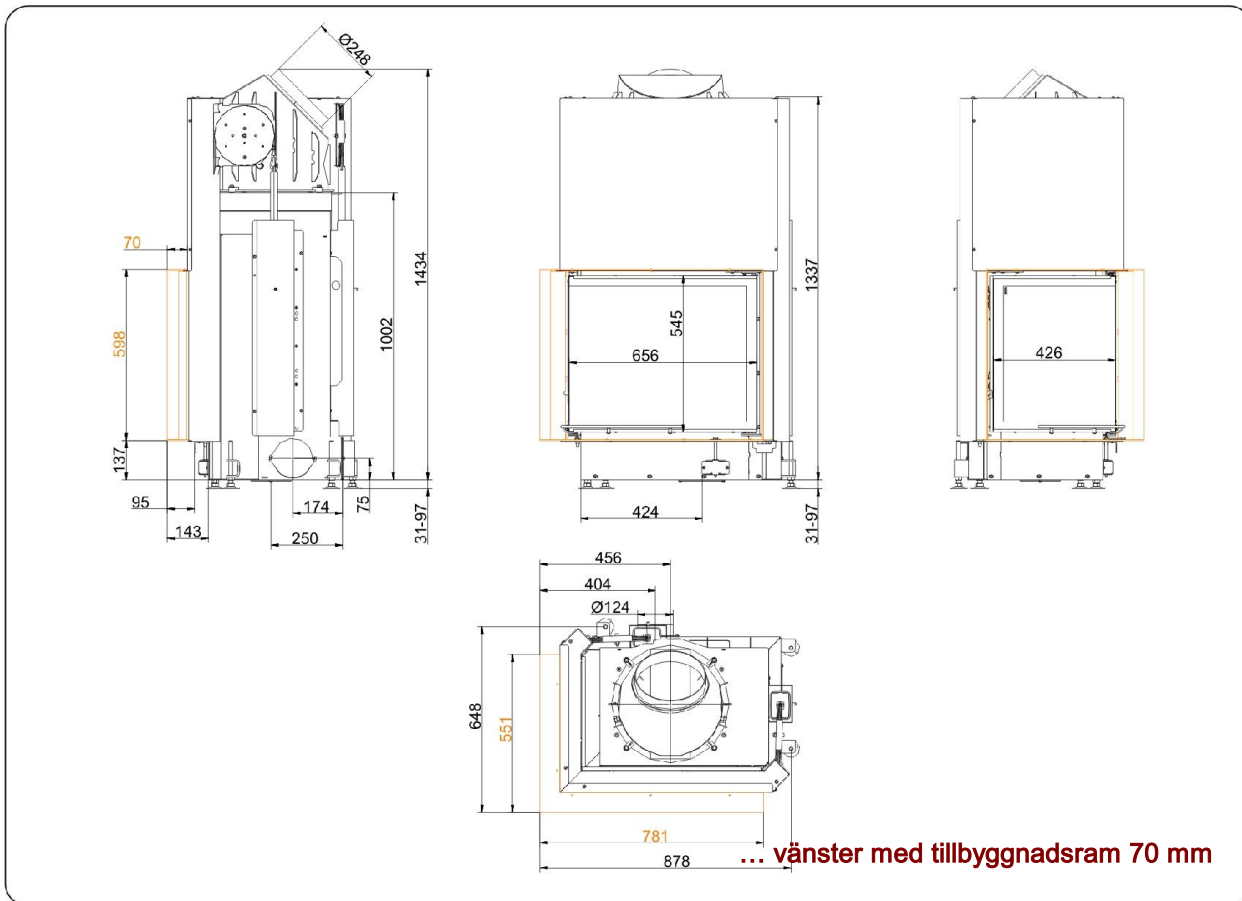
BRUNNER[®]
made in germany

Måttblad | **Eck-Kamin 57/67/44 Skjuddörr (easy-lift)**

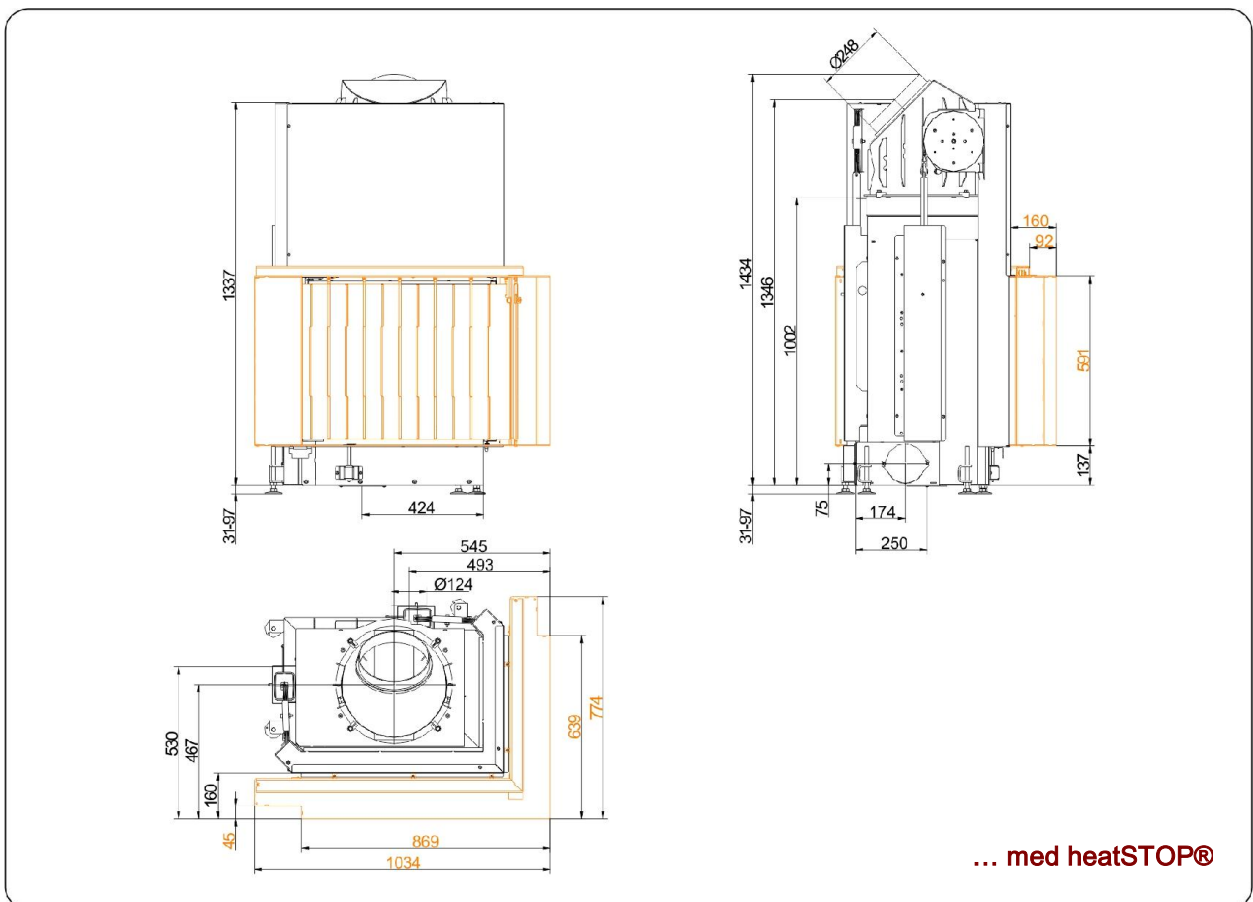
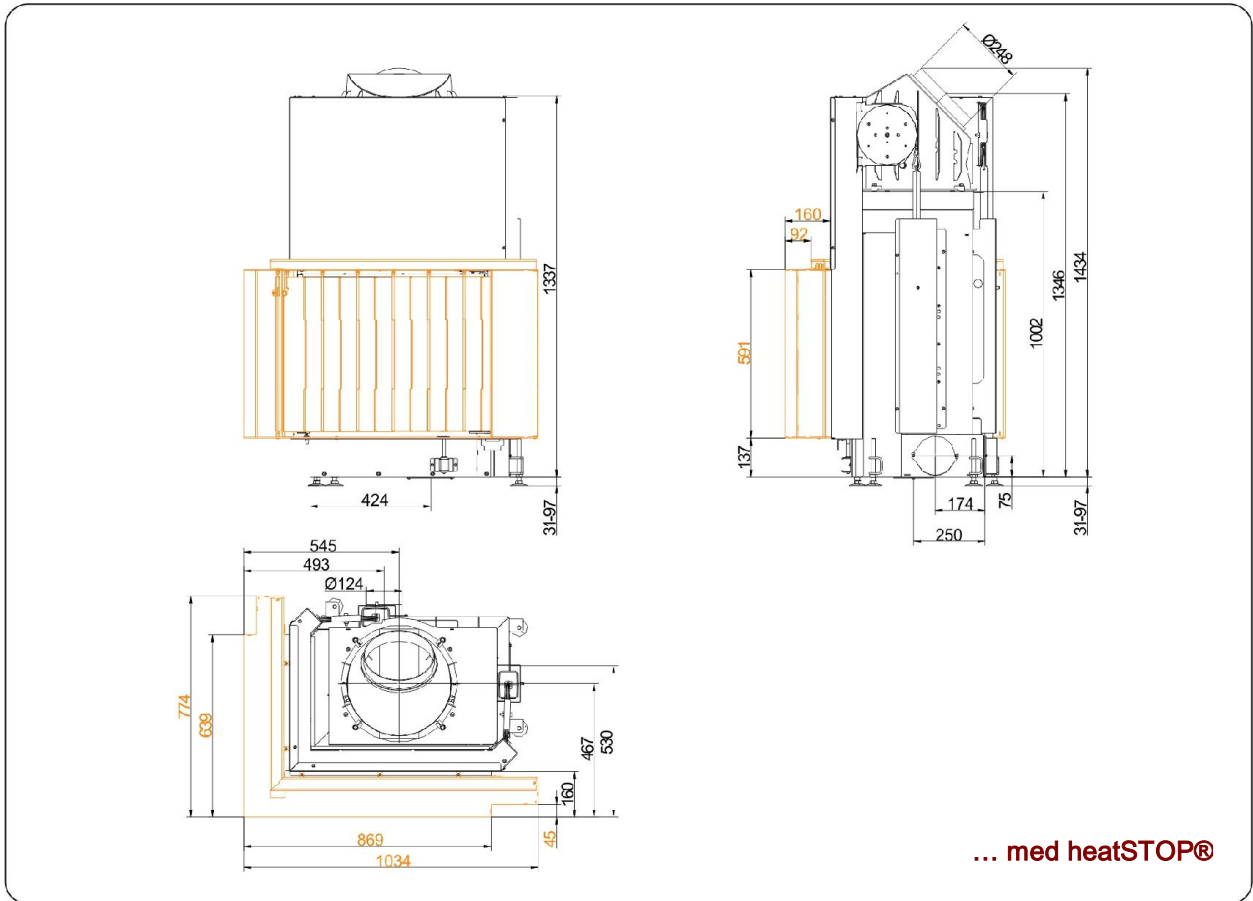


Vi rekommenderar PaletteCAD för CAD-planering. Fortlöpande uppdaterade måttritingar finns på www.brunner.de
 Ram / frontvariant markerad med färg.

Måttblad | **Eck-Kamin 57/67/44 Skjuddörr (easy-lift)**



Måttblad | **Eck-Kamin 57/67/44 Skjuddörr (easy-lift)**



Vi rekommenderar PaletteCAD för CAD-planering. Fortlöpande uppdaterade måttritningar finns på www.brunner.de
 Ram / frontvariant markerad med färg.

Planering och montering

Eck-Kamin 57/67/44

Testad enligt		EN 13229 W	EN 13229 WA	EN 13229 W
Värden vid driftsätt		Märkeffekt	Värmedrift	Öppen dörr
Lämpad för konstruktionstyper enligt bestämmelse		OK	OK	OK
Data för funktionsbevis				
Märkvärmeeffekt	kW	11	-	-
Vedåtgång	kg/h	3,2	5	3,2
Eldningseffekt	kW	14	22	14
Avgas massaström	g/s	13	19	86
Rörtemperatur (framför uppvärmningsyta)	°C	-	330	-
Avgastemperatur enligt				
på satt stålplåtkåpa	°C	225	255	115
1 x bredvidstående gjutjärns-uppvärmningsyta (GNF100)	°C	-	151	-
6 x värmeringar (MAS) ¹⁾	°C	-	220	-
2 m bredvidstående keramisk uppvärmningsyta ²⁾	°C	-	180	-
1,4 m värmelagringsmodul (MSS)	°C	-	180	-
panndel	°C	-	-	-
nödvändigt transporttryck	Pa	13	15	9
Förbränningsluftåtgång	m ³ /h	32	50	210
Förbränningsluftanslutning Ø	mm	125	125	-
Värmefördelning				
Värmeinsats / uppvärmningsyta	%	25 / 30	25 / 30	- / -
Siktruta (enkel- / dubbelruta)	%	45 / -	45 / -	- / -
Panna	%	-	-	-
Luftvärsnitt ⁴⁾				
Tilluft	cm ²	650 / 100 / 350	650 / 100 / 350	- / - / -
Cirkulationsluft	cm ²	650 / 100 / 350	650 / 100 / 350	- / - / -
Minimal yta vid slutan ugnskonstruktion				
Värmeemitterande yta	m ²	4,5	4,5	-
Avstånd värmekammare				
mot värmekammarväggen	cm	8	8	8
mot uppställningsgolvet	cm	15	15	15
Värmeisolering utan / med ³⁾ luftgaller				
Monteringsvägg	cm	14 / 10	14 / 10	14 / 10
Golv	cm	2 / 2	2 / 2	2 / 2
Tak	cm	19 / 14	19 / 14	19 / 14
Värmeisolering kring genomvärmningsdörr	cm	-	-	-
Tegelfodring framför väggen som ska skyddas	cm	10	10	10
Vikt				
Värmeinsats + Förbränningskammare	kg		213 + 66	
uppfyller krav gränsvärden för				
Tyskland/ Österrike / Schweiz / Norge		1.BImSchV (Stufe 2) / 15a BVG (2015) / LRV / NS 3059		

1) Stryplucka rekommenderad

2) Riktvärde resp. beräknat funktionsbevis nödvändigt

3) Värdena har fastställts med gallerdiametrarna; ugnshölje värmeemitterande konstruktion

Ulrich Brunner GmbH
Zellhuber Ring 17 -18
D-84307 Eggenfelden
Telefon: +49 / (0)87 21 / 7 71-0
Telefax: +49 / (0)87 21 / 7 71-100
info@brunner.eu | www.brunner.eu

BRUNNER®

Försäljning av BRUNNER produkter sker endast via kvalificerad fackhandel
Tekniska ändringar och sortimentsändringar förbehålles. (11/16)