

Värmekamininsatser från BRUNNER



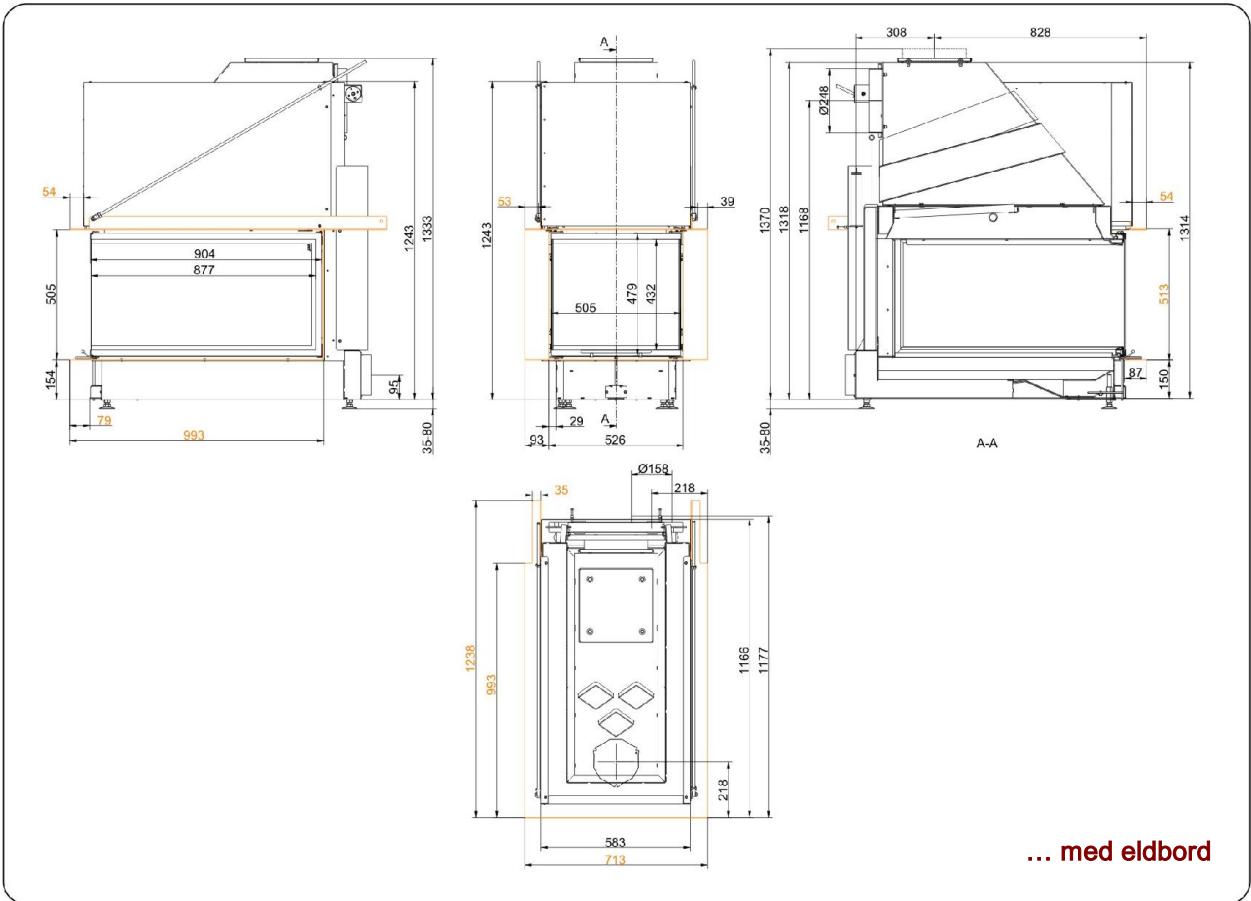
## Panorama-Kamin 51/88/50/88 Skjurdörr (easy-lift)

Utgåva: 17.11.2014



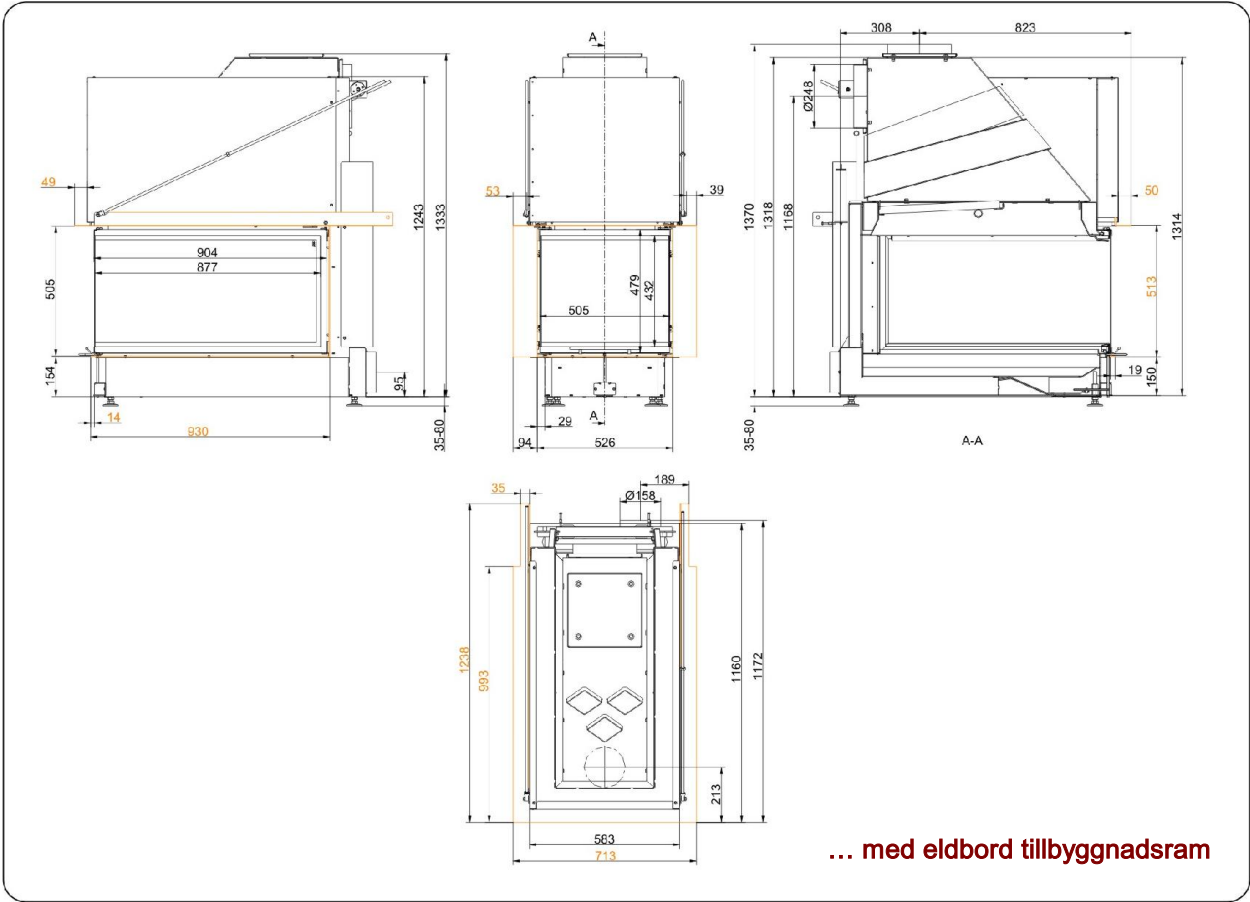
**BRUNNER**<sup>®</sup>  
*made in germany*

# Måttblad | Panorama-Kamin 51/88/50/88 Skjutdörr (easy-lift)



Vi rekommenderar PaletteCAD för CAD-planering. Fortlöpande uppdaterade måttritningar finns på [www.brunner.de](http://www.brunner.de)  
Ram / frontvariant markerad med färg.

# Måttblad | Panorama-Kamin 51/88/50/88 Skjuddörr (easy-lift)



Vi rekommenderar PaletteCAD för CAD-planering. Fortlöpande uppdaterade måttritingar finns på [www.brunner.de](http://www.brunner.de)  
Ram / frontvariant markerad med färg.

# Planering och montering

## Panorama-Kamin 51/88/50/88

Testad enligt		EN 13229 W
Värden vid driftsätt		Märkeffekt
Lämpad för konstruktionstyper enligt bestämmelse		OK
<b>Data för funktionsbevis</b>		
Märkvärmeeffekt	kW	14,5
Vedåtgång	kg/h	4,1
Eldningseffekt	kW	17
Avgas massaström	g/s	12
Rörtemperatur (framför uppvärmningsyta)	°C	-
Avgastemperatur enligt		
påsett stålplåtkåpa	°C	220
bredvidstående gjutjärns-uppvärmningsyta (GNF100)	°C	-
värmeringar (MAS) <sup>1)</sup>	°C	-
bredvidstående keramisk uppvärmningsyta <sup>2)</sup>	°C	-
värmelagringsmodul (MSS)	°C	-
panndel	°C	-
nödvändigt transporttryck	Pa	12
Förbränningsluftåtgång	m <sup>3</sup> /h	45
Förbränningsluftanslutning Ø	mm	160
<b>Värmefördelning</b>		
Värmeinsats / uppvärmningsyta	%	50 / -
Siktruta ( enkel- / dubbelruta)	%	50 / -
Panna	%	-
<b>Gallerdiameter för maximal varmluffteffekt</b>		
Tilluft	cm <sup>2</sup>	1000
Cirkulationsluft	cm <sup>2</sup>	1000
<b>Minimal yta vid sluten ugnskonstruktion</b>		
Värmeemitterande yta	m <sup>2</sup>	4,0
<b>Avstånd värmekammare</b>		
mot värmekammarväggen	cm	8
mot uppställningsgolvet	cm	-
<b>Värmeisolering utan / med <sup>3)</sup> luftgaller</b>		
Monteringsvägg	cm	16 / 12
Golv	cm	2 / 2
Tak	cm	25 / 18
Värmeisolering kring genomvärmningsdörr	cm	-
Tegelfodring framför väggen som ska skyddas	cm	10
<b>Vikt</b>		
Värmeinsats + Förbränningskammare	kg	288 + 49
<b>uppfyller krav gränsvärden för</b>		
Tyskland/ Österrike / Schweiz / Norge		1.BImSchV (Stufe 2) / 15a BVG / LRV / NS 3059

1) Stryplucka rekommenderad

2) Riktvärde resp. beräknat funktionsbevis nödvändigt

3) Värdena har fastställts med gallerdiametrarna; ugnshölje värmeemitterande konstruktion

Ulrich Brunner GmbH  
Zellhuber Ring 17 -18  
D-84307 Eggenfelden  
Telefon: +49 / (0)87 21 / 7 71-0  
Telefax: +49 / (0)87 21 / 7 71-100  
info@brunner.eu | www.brunner.eu

Försäljning av BRUNNER produkter sker endast via kvalificerad fackhandel  
Tekniska ändringar och sortimentsändringar förbehålles. (11/14)