

Värmekamininsatser från BRUNNER



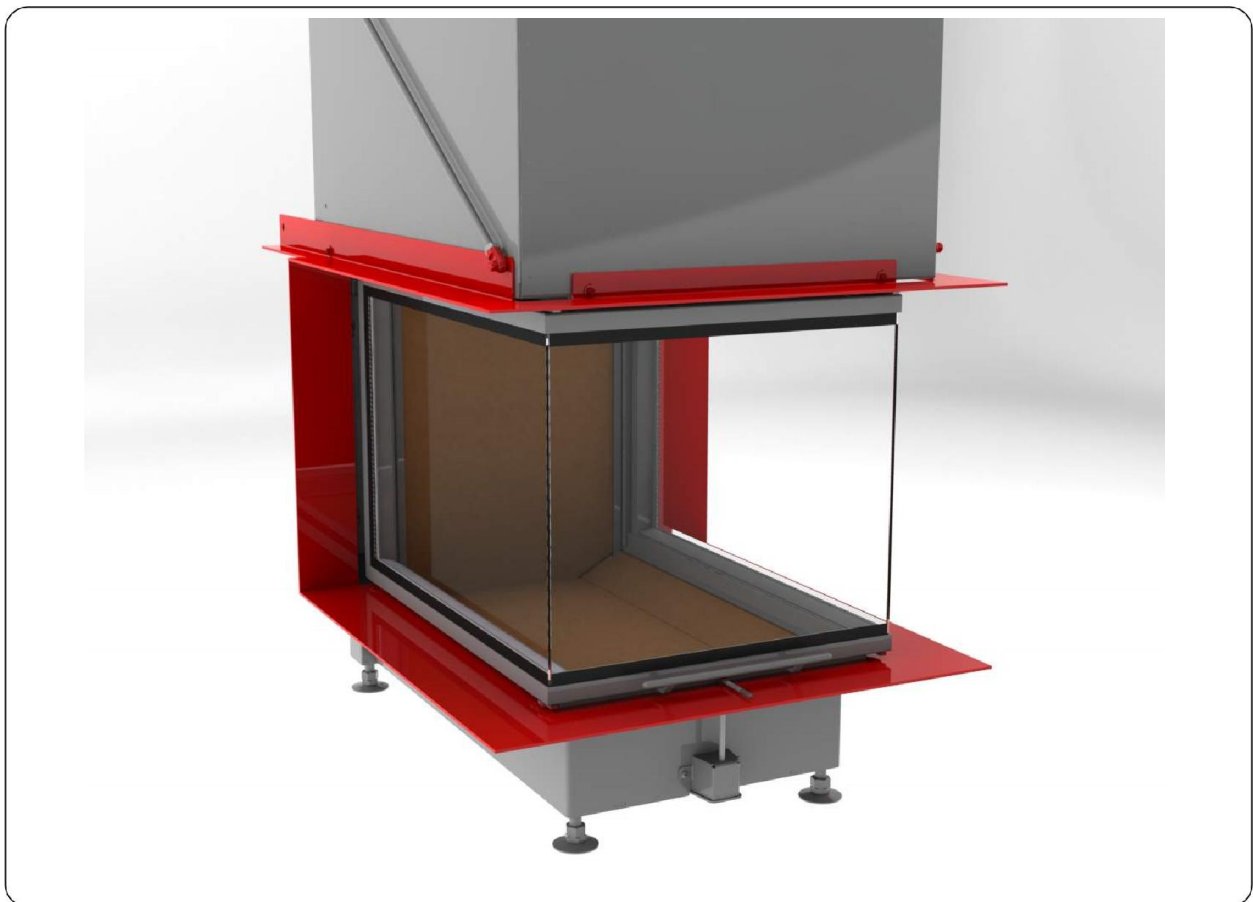
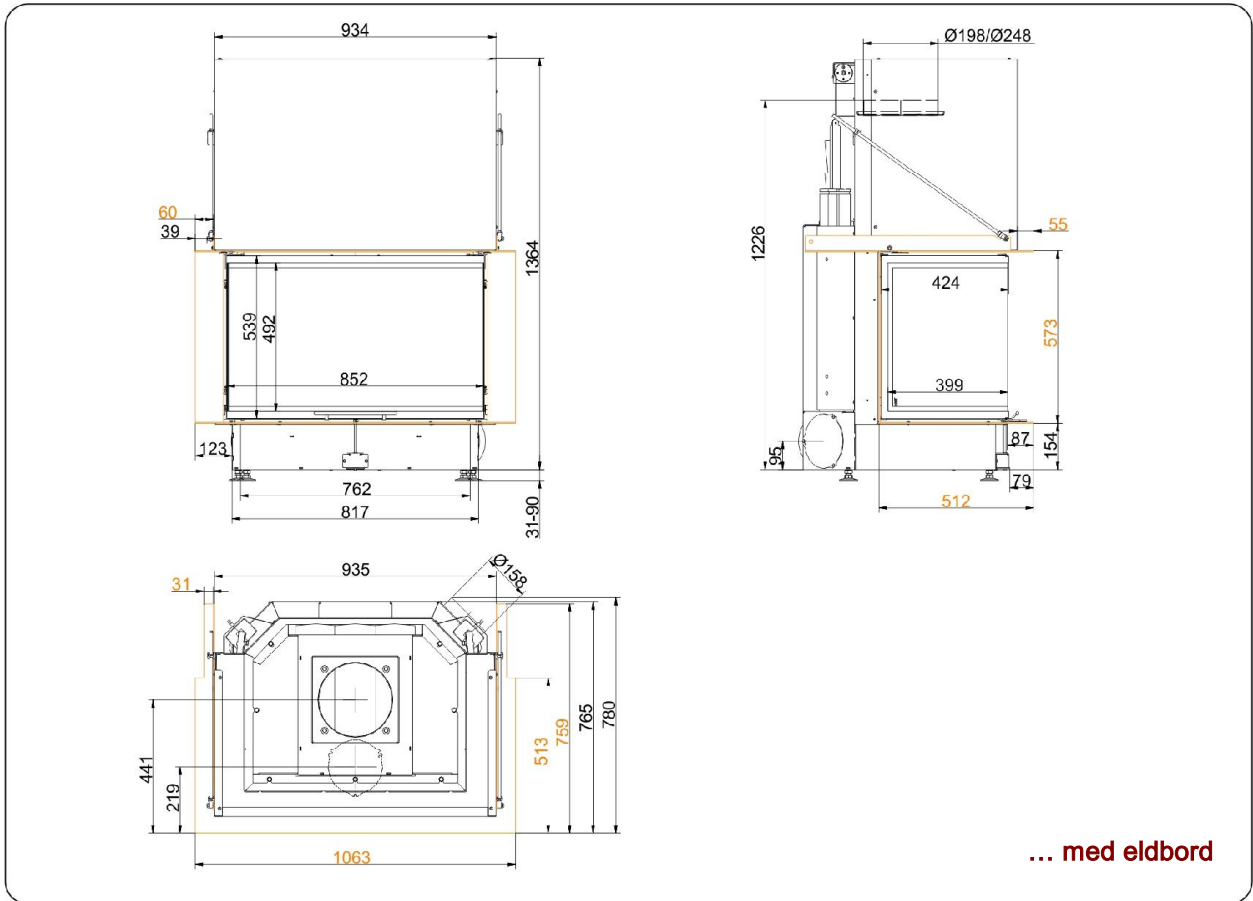
Panorama-Kamin 57/40/85/40 Skjurdörr (easy-lift)

Utgåva: 02.03.2017



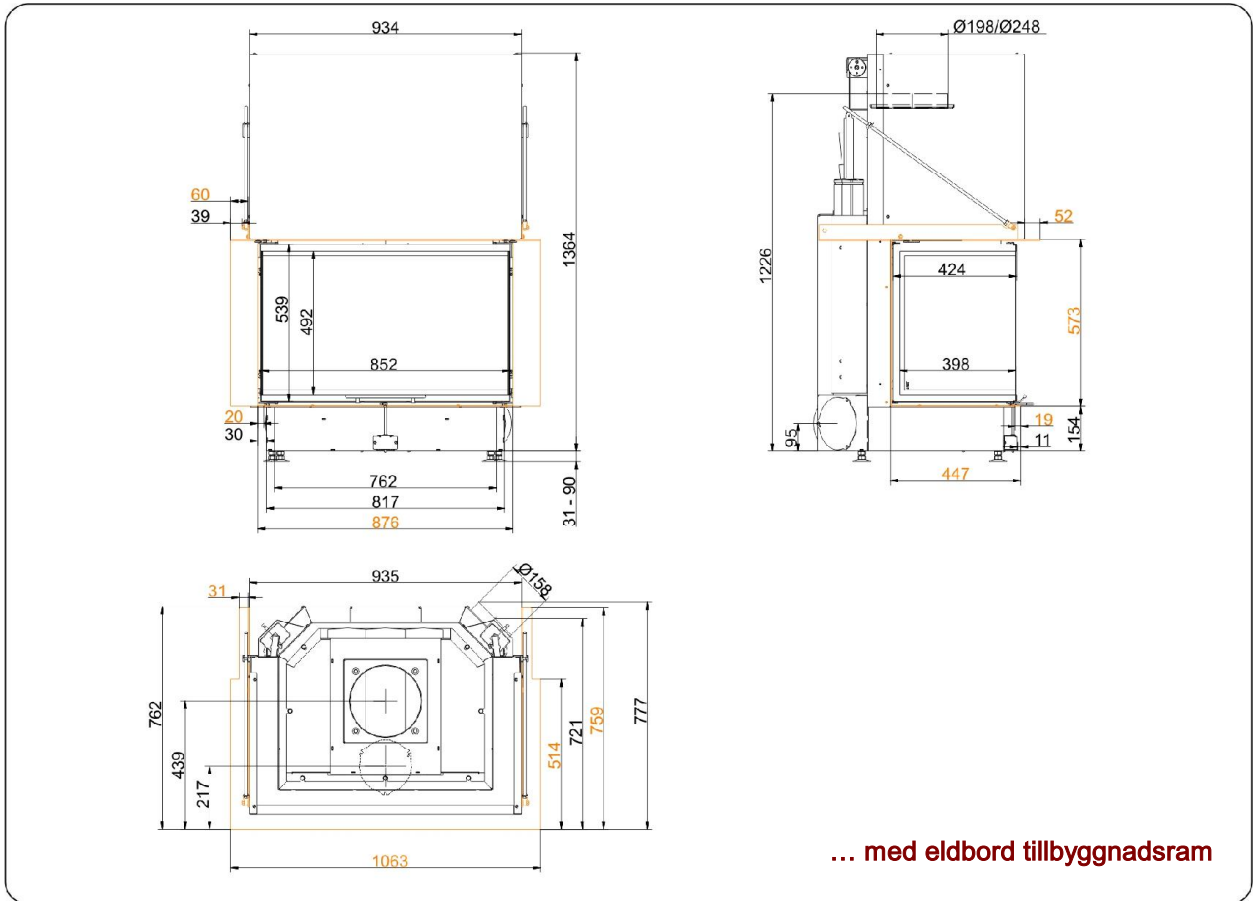
BRUNNER[®]
made in germany

Måttblad | Panorama-Kamin 57/40/85/40 Skjutdörr (easy-lift)



Vi rekommenderar PaletteCAD för CAD-planering. Fortlöpande uppdaterade måttritningar finns på www.brunner.de
Ram / frontvariant markerad med färg.

Måttblad | Panorama-Kamin 57/40/85/40 Skjutedörr (easy-lift)



Vi rekommenderar PaletteCAD för CAD-planering. Fortlöpande uppdaterade måttritningar finns på www.brunner.de
Ram / frontvariant markerad med färg.

Planering och montering

Panorama-Kamin 57/40/85/40

Testad enligt		EN 13229 W
Värden vid driftsätt		Märkeffekt
Lämpad för konstruktionstyper enligt bestämmelse		OK
Data för funktionsbevis		
Märkvärmeeffekt	kW	13,5
Vedåtgång	kg/h	4,3
Eldningseffekt	kW	16
Avgas massaström	g/s	14
Rörtemperatur (framför uppvärmningsyta)	°C	-
Avgastemperatur enligt		
påsett stålplåtkåpa	°C	220
bredvidstående gjutjärns-uppvärmningsyta (GNF100)	°C	-
värmeringar (MAS) ¹⁾	°C	-
bredvidstående keramisk uppvärmningsyta ²⁾	°C	-
värmelagringsmodul (MSS)	°C	-
panndel	°C	-
nödvändigt transporttryck	Pa	12
Förbränningsluftåtgång	m ³ /h	45
Förbränningsluftanslutning Ø	mm	160
Värmefördelning		
Värmeinsats / uppvärmningsyta	%	50 / -
Siktruta (enkel- / dubbelruta)	%	50 / -
Panna	%	-
Luftvärsnitt ⁴⁾		
Tilluft	cm ²	1000 / - / -
Cirkulationsluft	cm ²	1000 / - / -
Minimal yta vid slutan ugnskonstruktion		
Värmeemitterande yta	m ²	4,8
Avstånd värmekammare		
mot värmekammarväggen	cm	8
mot uppställningsgolvet	cm	2
Värmeisolering utan / med ³⁾ luftgaller		
Monteringsvägg	cm	16 / 12
Golv	cm	2 / 2
Tak	cm	25 / 18
Värmeisolering kring genomvärmningsdörr	cm	-
Tegelfodring framför väggen som ska skyddas	cm	10
Vikt		
Värmeinsats + Förbränningskammare	kg	246 + 70
uppfyller krav gränsvärden för		
Tyskland/ Österrike / Schweiz / Norge		1.BImSchV (Stufe 2) / 15a BVG (2015) / LRV / NS 3059

1) Stryplucka rekommenderad

2) Riktvärde resp. beräknat funktionsbevis nödvändigt

3) Värdena har fastställts med gallerdiametrarna; ugnshölje värmeemitterande konstruktion

4) för värmeinsats / bränningsrör / metallisk uppvärmningsyta

Ulrich Brunner GmbH
Zellhuber Ring 17 -18
D-84307 Eggenfelden
Telefon: +49 / (0)87 21 / 7 71-0
Telefax: +49 / (0)87 21 / 7 71-100
info@brunner.eu | www.brunner.eu

Försäljning av BRUNNER produkter sker endast via kvalificerad fackhandel
Tekniska ändringar och sortimentsändringar förbehålles. (03/17)