

Kakelugnsvärmeinsatser från BRUNNER



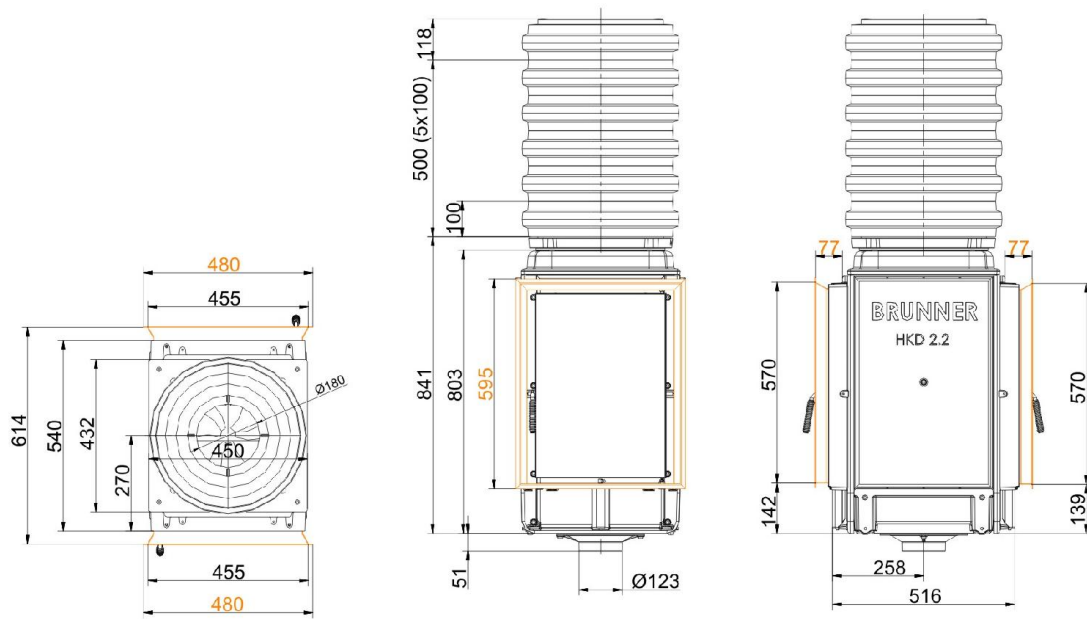
## HKD 2.2 Tunnel

Utgåva: 01.04.2015

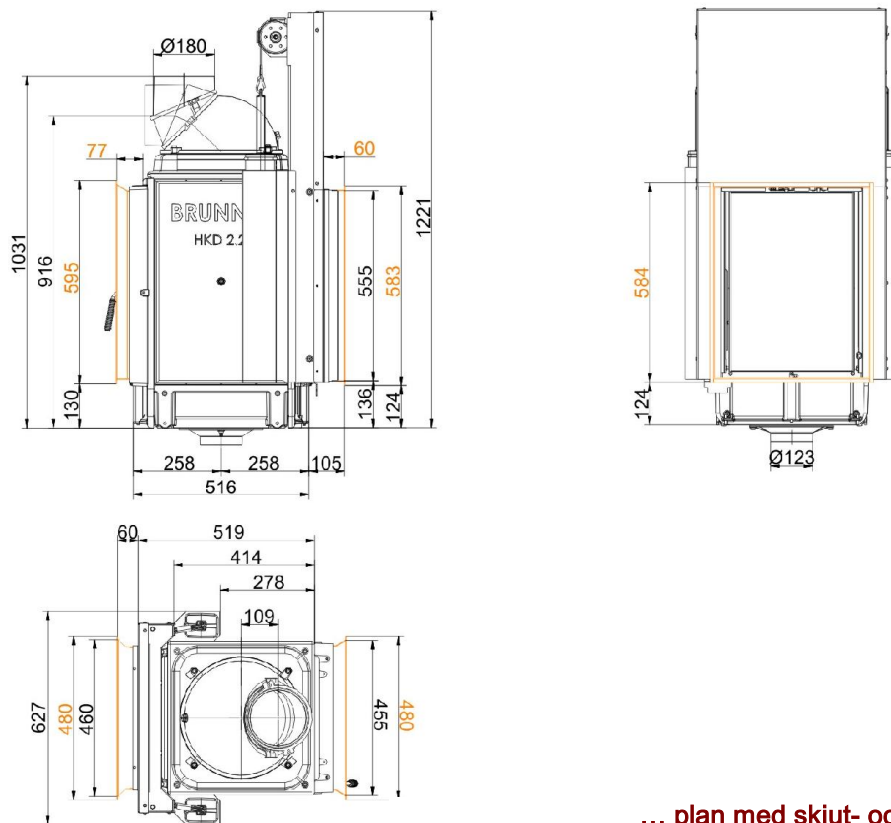


**BRUNNER**<sup>®</sup>  
*made in germany*

Måttblad | **HKD 2.2 Tunnel**

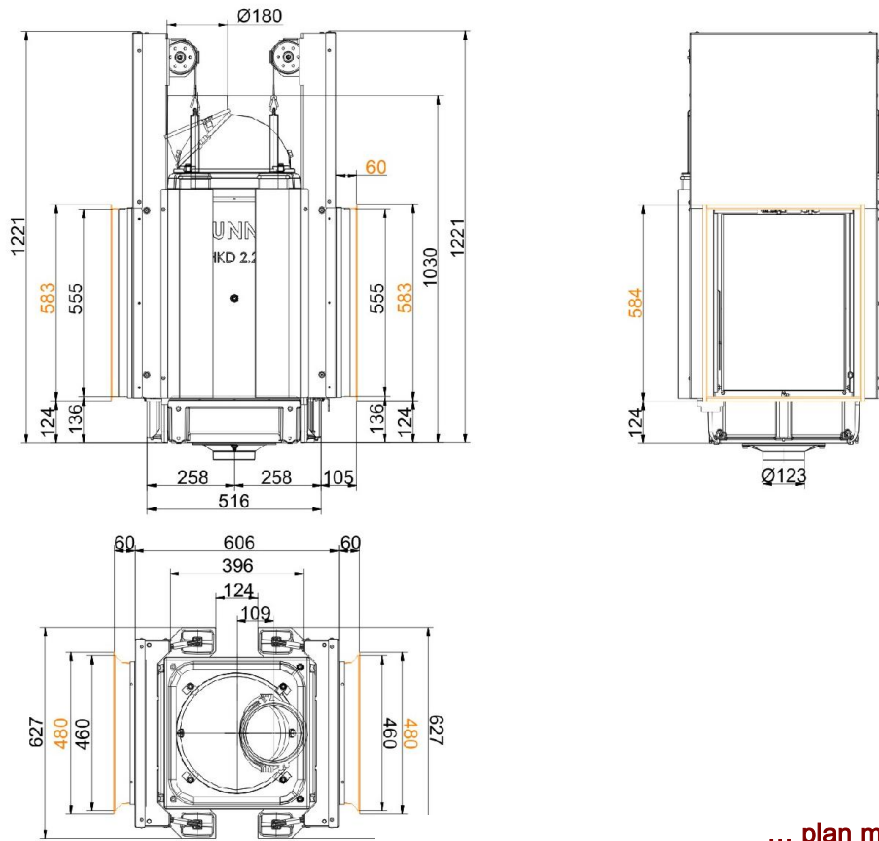


... plan med MAS och stålbeklädnad

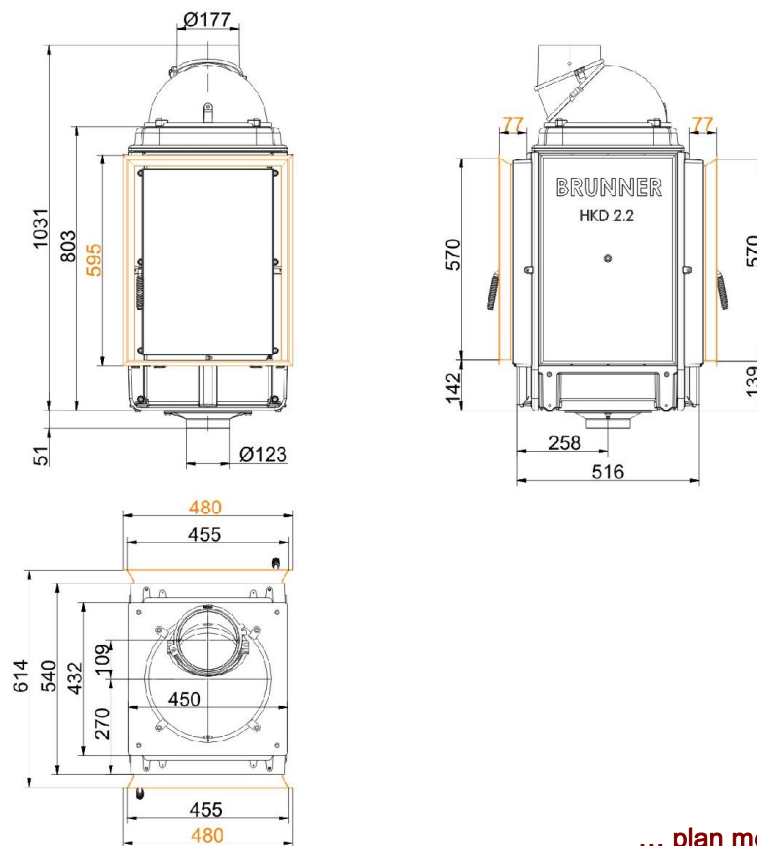


... plan med skjut- och svängdörr

Måttblad | **HKD 2.2 Tunnel**

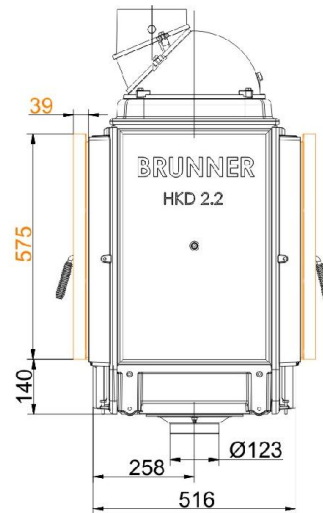
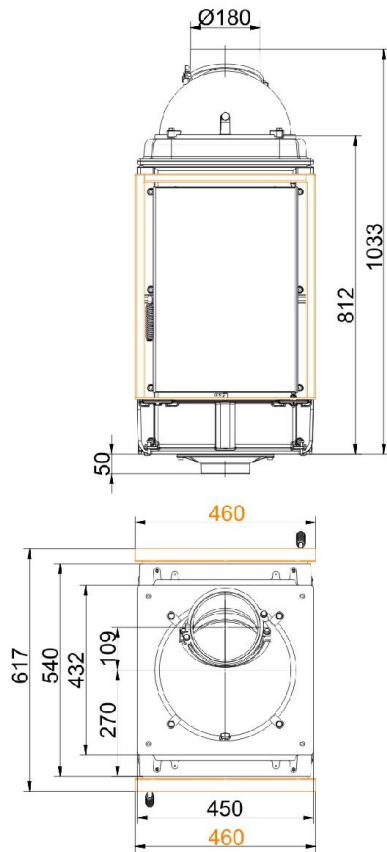


... plan med skjutdörr

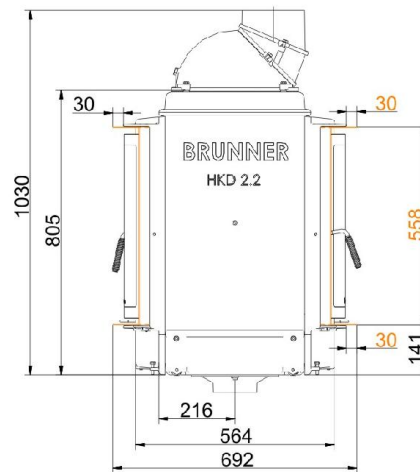
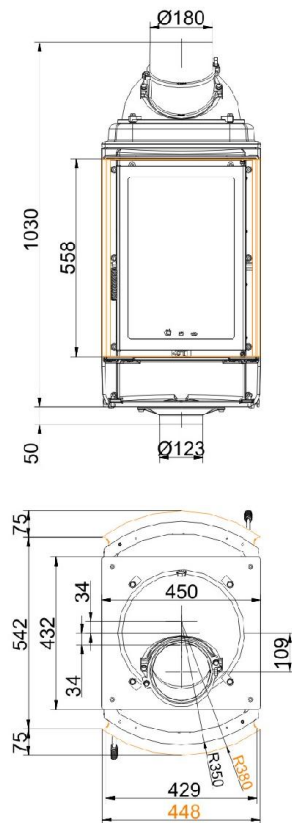


... plan med stålbeklädnad

## Måttblad | HKD 2.2 Tunnel

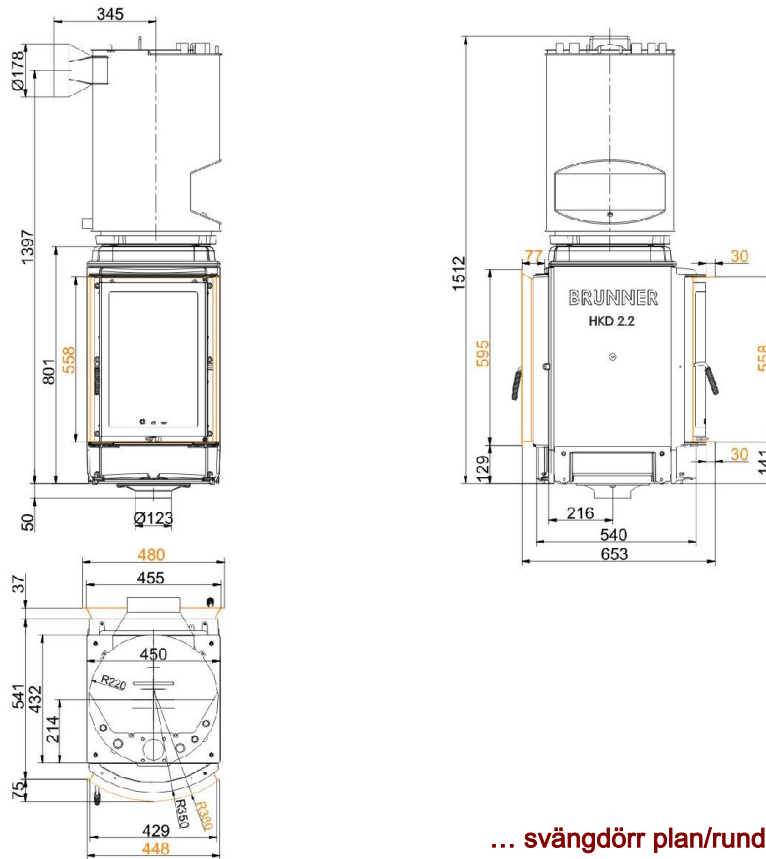


... plan med tillbyggnadsram råstål

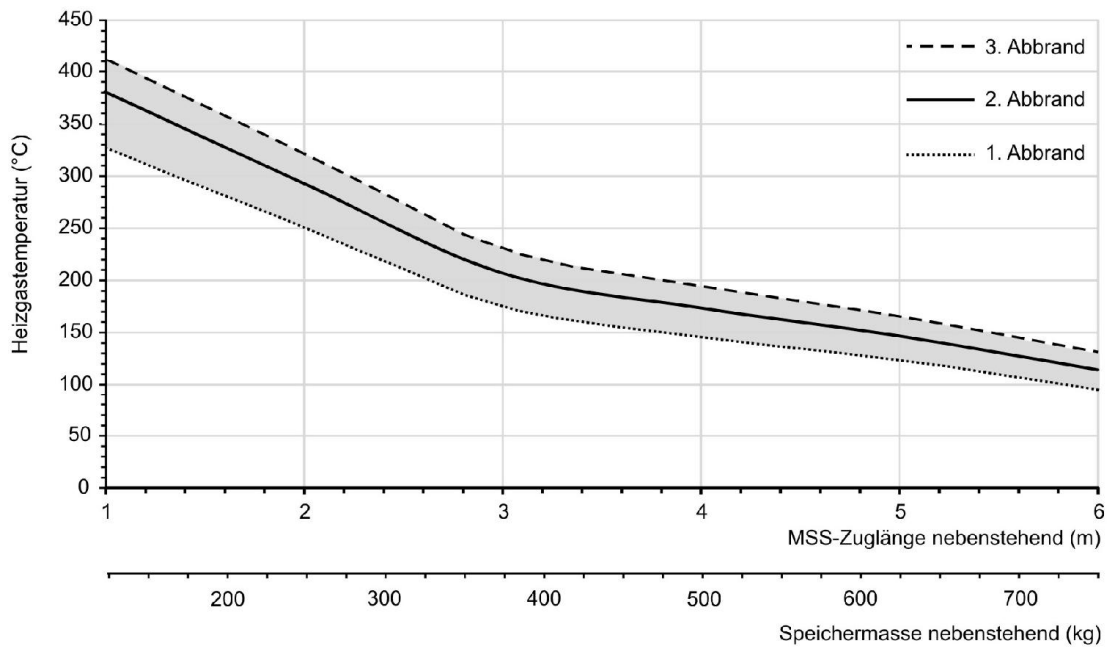


... rund med stålbeklädnad

## Måttblad | HKD 2.2 Tunnel



... svängdörr plan/rund med pannmodul



... Dimensioneringsdiagram för bredvidstående ackumulatormassa

# Planering och montering

## HKD 2.2 Tunnel

Testad enligt		EN 13229 W	EN 13229 WA
Värden vid driftsätt		Nominell last	Värmedrift
Lämpad för konstruktionstyper enligt bestämmelse		OK	OK
<b>Data för funktionsbevis</b>			
Märkvärmeeffekt	kW	9	-
Vedåtgång	kg/h	2,5	4
Eldningseffekt	kW	11	17
Avgas massaström	g/s	7	17
Rörtemperatur (framför uppvärmningsyta)	°C	480	520
Avgastemperatur enligt			
påsatt stålplåtkåpa	°C	-	-
1 x bredvidstående gjutjärns-uppvärmningsyta (GNF10)	°C	145	165
6 x värmeringar (MAS) <sup>1)</sup>	°C	220	-
4,1 m bredvidstående keramisk uppvärmningsyta <sup>2)</sup>	°C	-	180
2,8 m värmelagringsmodul (MSS) <sup>2)</sup>	°C	-	215
panndel	°C	210	-
nödvändigt transporttryck	Pa	12	15
Förbränningsluftåtgång	m <sup>3</sup> /h	25	45
Förbränningsluftanslutning Ø	mm	125	125
<b>Värmefördelning</b>			
Värmeinsats / uppvärmningsyta	%	40 / 30 - 35	40 / 30 - 35
Siktruta (enkel- / dubbelruta)	%	30 / 25	30 / 25
Panna	%	-	-
<b>Luftvärsnitt</b> <sup>4)</sup>			
Tilluft	cm <sup>2</sup>	500 / 250 / 550	500 / 250 / 550
Cirkulationsluft	cm <sup>2</sup>	500 / 250 / 550	500 / 250 / 550
<b>Min avstånd eldstad</b>			
mot isoleringsskikt	cm	6	8
mot uppställningsgolvet	cm	15	15
<b>Värmeisolering utan / med</b> <sup>3)</sup> luftgaller			
Monteringsvägg	cm	14 / 10	14 / 10
Golv	cm	0	0
Tak	cm	22 / 16	22 / 16
Värmeisolering kring genomvärmningsdörr	cm	-	-
Tegelfodring framför väggen som ska skyddas	cm	10	10
<b>Vikt</b>			
Värmeinsats + Förbränningskammare	kg	199 + 46	
<b>uppfyller krav gränsvärden för</b>			
Tyskland/ Österrike / Schweiz / Norge		1.BImSchV (Stufe 2) / 15a BVG (2015) / LRV / -	

1) Stryplucka rekommenderad

2) Riktvärde. Beräknat enligt dimensioneringsdiagram för bredvidstående ackumulatormassa, resp. beräknad

3) Värdena har fastställts med gallerdiametrarna; ugnshölje värmeemitterande konstruktion

4) för värmeinsats / bränningsrör / metallisk uppvärmningsyta

Ulrich Brunner GmbH  
Zellhuber Ring 17 -18  
D-84307 Eggenfelden  
Telefon: +49 / (0)87 21 / 7 71-0  
Telefax: +49 / (0)87 21 / 7 71-100  
info@brunner.eu | www.brunner.eu

Försäljning av BRUNNER produkter sker endast via kvalificerad fackhandel  
Tekniska ändringar och sortimentsändringar förbehålles. (04/15)