

Kakelugnsvärmeinsatser från BRUNNER



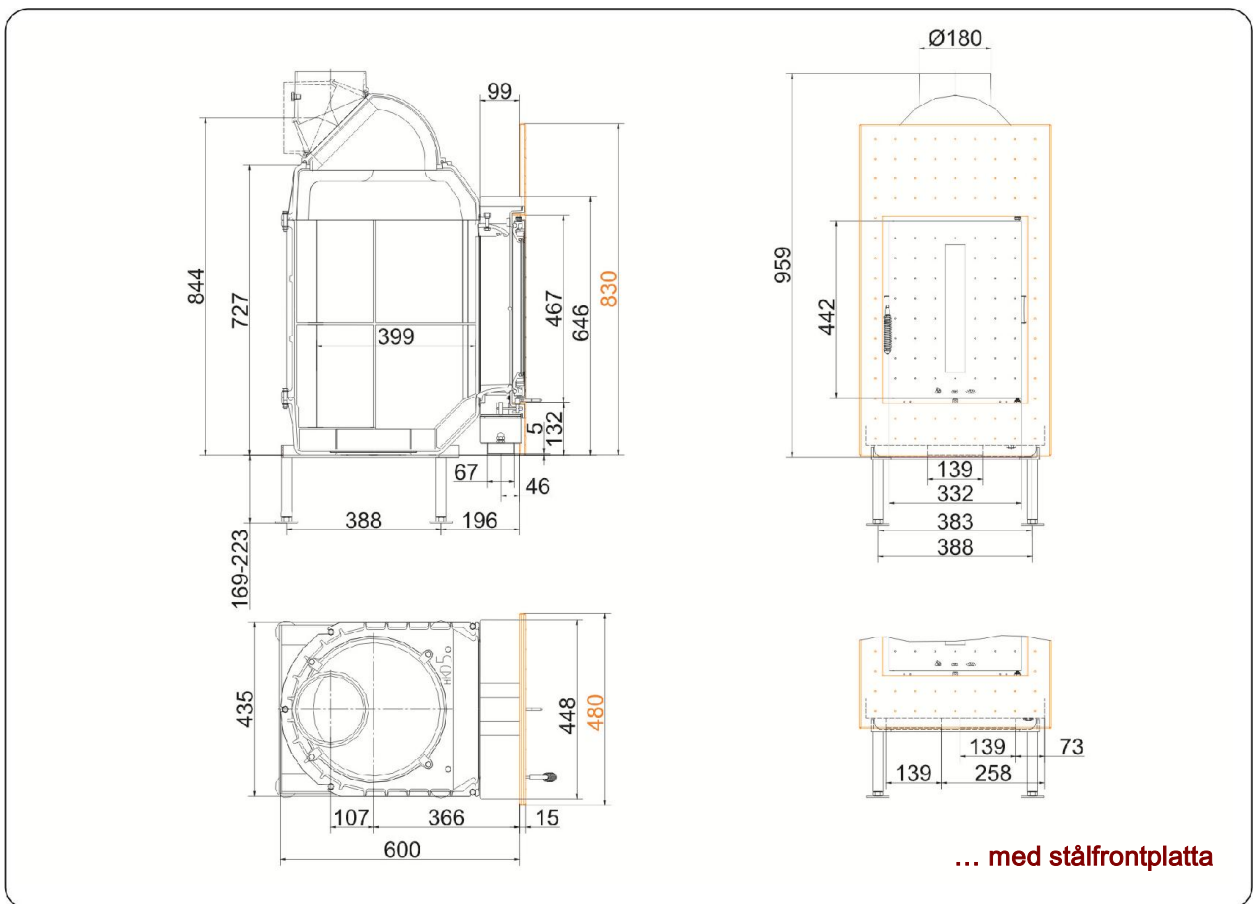
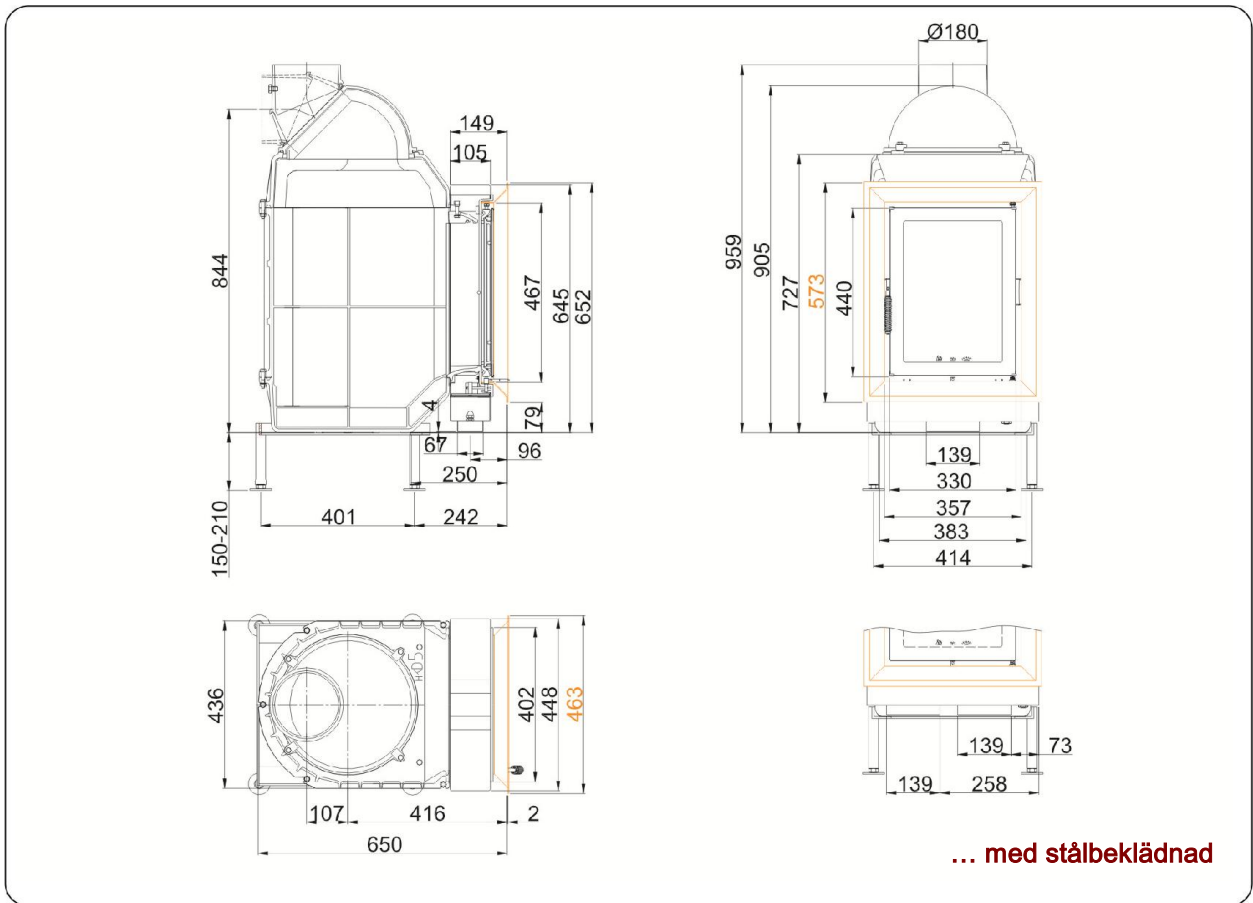
HKD 5.1

Utgåva: 20.09.2016



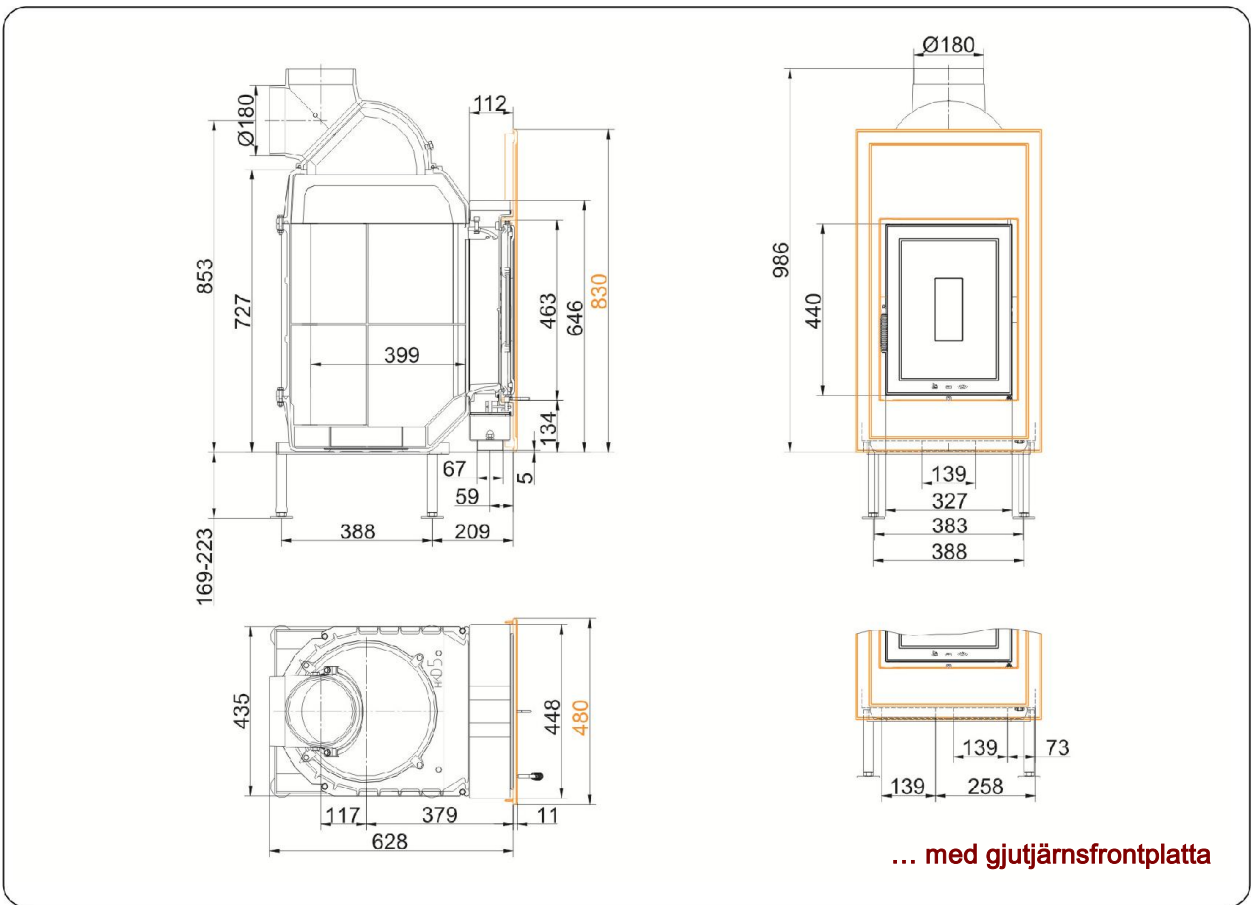
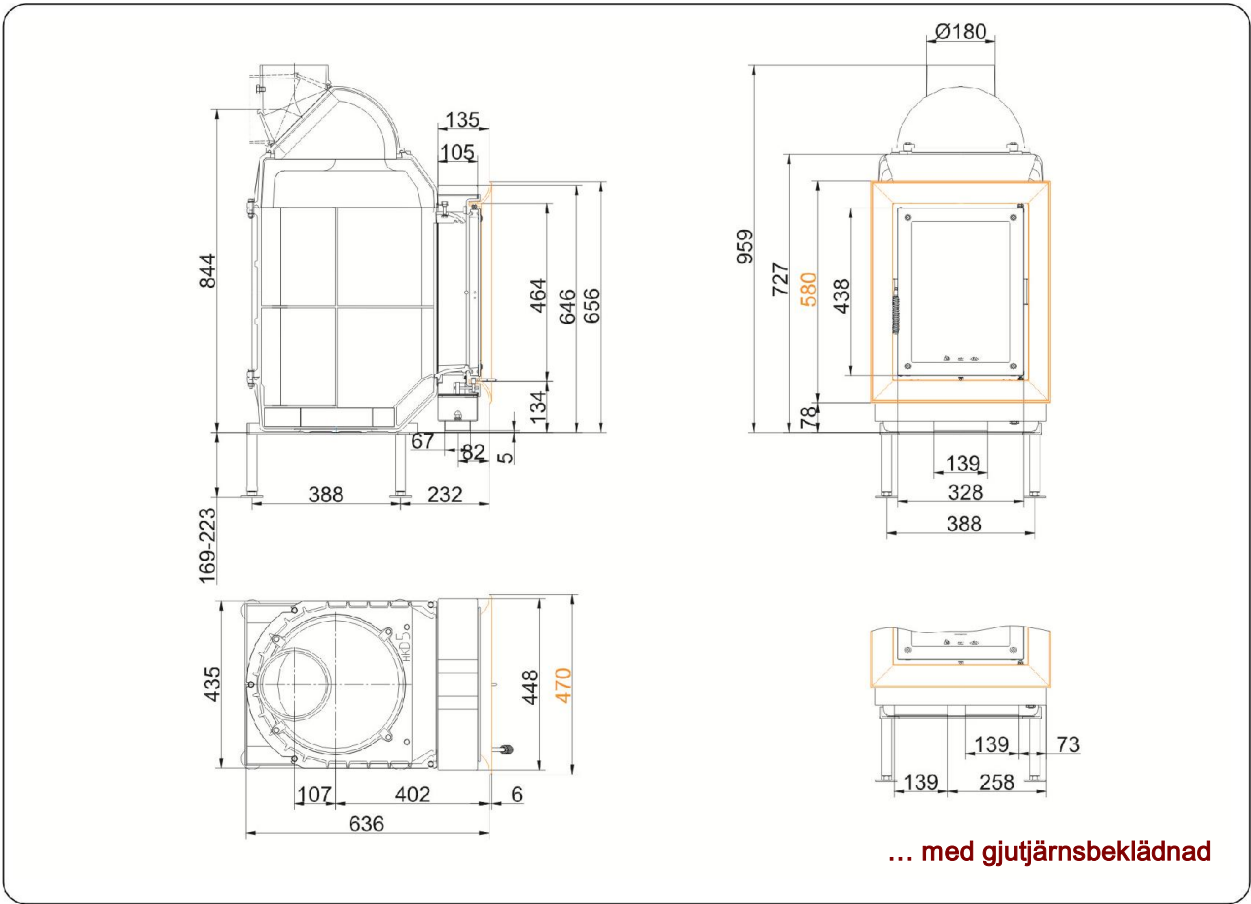
BRUNNER[®]
made in germany

Måttblad | **HKD 5.1**

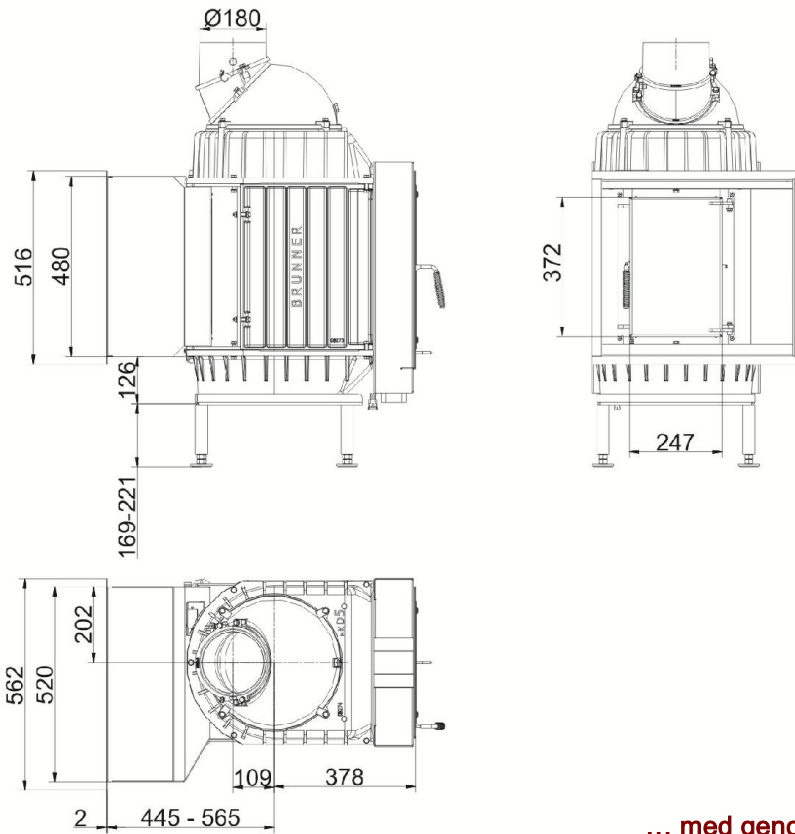


Vi rekommenderar PaletteCAD för CAD-planering. Fortlöpande uppdaterade måttritningar finns på www.brunner.de
 Ram / frontvariant markerad med färg.

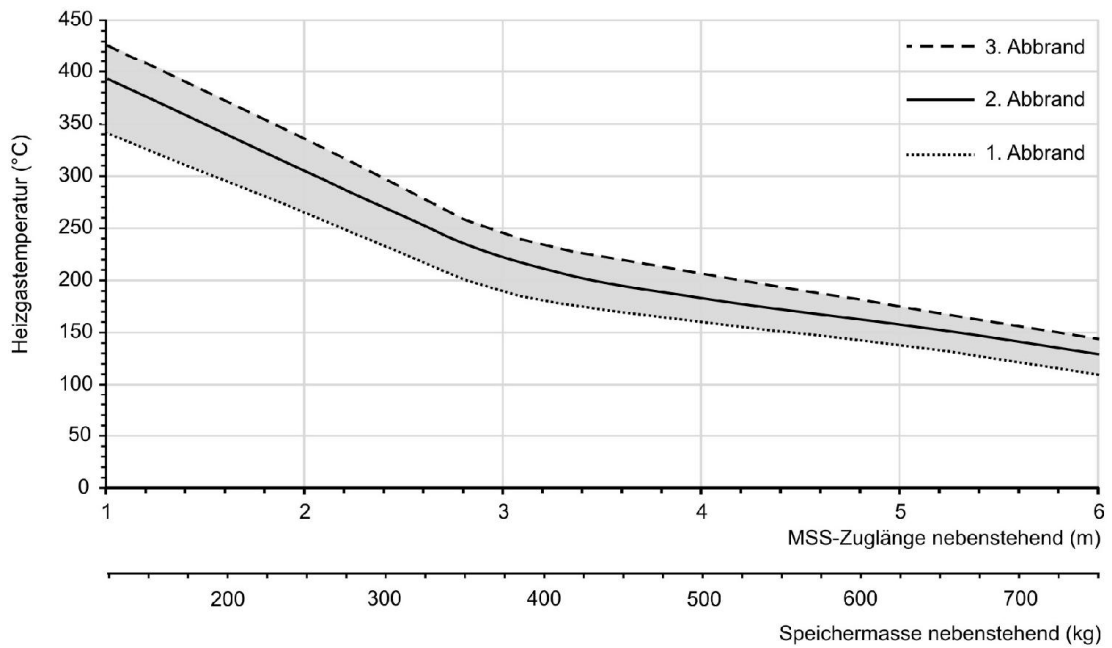
Måttblad | **HKD 5.1**



Måttblad | **HKD 5.1**



... med genomvärmningsdörr



... Dimensioneringsdiagram för bredvidstående ackumulatormassa

Planering och montering

HKD 5.1

Testad enligt		EN 13229 W	EN 13229 WA
Värden vid driftsätt		Nominell last	Värmedrift
Lämpad för konstruktionstyper enligt bestämmelse		OK	OK
Data för funktionsbevis			
Märkvärmeeffekt	kW	10	-
Vedåtgång	kg/h	2,7	6
Eldningseffekt	kW	12	20
Avgas massaström	g/s	12	17
Rörtemperatur (framför uppvärmningsyta)	°C	470	580
Avgastemperatur enligt			
påsett stålplåtkåpa	°C	-	-
1 x bredvidstående gjutjärns-uppvärmningsyta	°C	160	220
7 x värmeringar (MAS) ¹⁾	°C	210	-
4,5 m bredvidstående keramisk uppvärmningsyta ²⁾	°C	-	180
3,1 m värmelagringsmodul (MSS) ²⁾	°C	-	215
panndel	°C	-	-
nödvändigt transporttryck	Pa	13	15
Förbränningsluftåtgång	m ³ /h	35	50
Förbränningsluftanslutning Ø	mm	125	125
Värmefördelning			
Värmeinsats / uppvärmningsyta	%	45 / 45	45 / 45
Siktruta (enkel- / dubbelruta)	%	- / 10	- / 10
Panna	%	-	-
Luftvärsnitt ⁴⁾			
Tilluft	cm ²	600 / 250 / 550	600 / 250 / 550
Cirkulationsluft	cm ²	600 / 250 / 550	600 / 250 / 550
Min avstånd eldstad			
mot isoleringsskikt	cm	8	8
mot uppställningsgolvet	cm	15	15
Värmeisolering utan / med ³⁾ luftgaller			
Monteringsvägg	cm	18 / 14	18 / 14
Golv	cm	0	0
Tak	cm	22 / 17	22 / 17
Värmeisolering kring genomvärmningsdörr	cm	6	6
Tegelfodring framför väggen som ska skyddas	cm	10	10
Vikt			
Värmeinsats + Förbränningskammare	kg	118 + 80	
uppfyller krav gränsvärden för			
Tyskland/ Österrike / Schweiz / Norge		1.BImSchV (Stufe 2) / 15a BVG (2015) / LRV / -	

1) Stryplucka rekommenderad

2) Riktvärde. Beräknat enligt dimensioneringsdiagram för bredvidstående ackumulatormassa, resp. beräknad

3) Värdena har fastställts med gallerdiametrarna; ugnshölje värmeemitterande konstruktion

4) för värmeinsats / bränningsrör / metallisk uppvärmningsyta

Ulrich Brunner GmbH
Zellhuber Ring 17 -18
D-84307 Eggenfelden
Telefon: +49 / (0)87 21 / 7 71-0
Telefax: +49 / (0)87 21 / 7 71-100
info@brunner.eu | www.brunner.eu

BRUNNER[®]