

Kakelugnsvärmeinsatser från BRUNNER



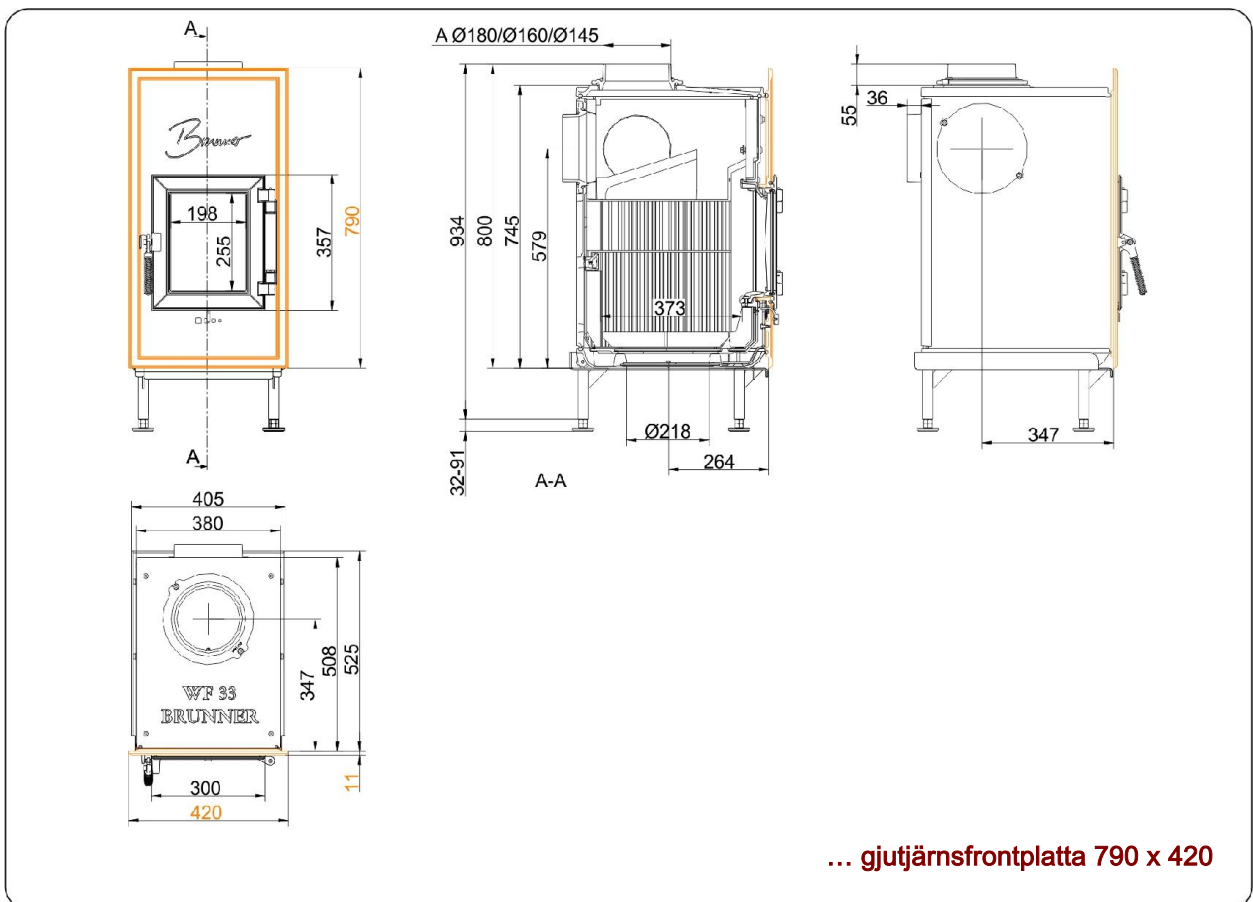
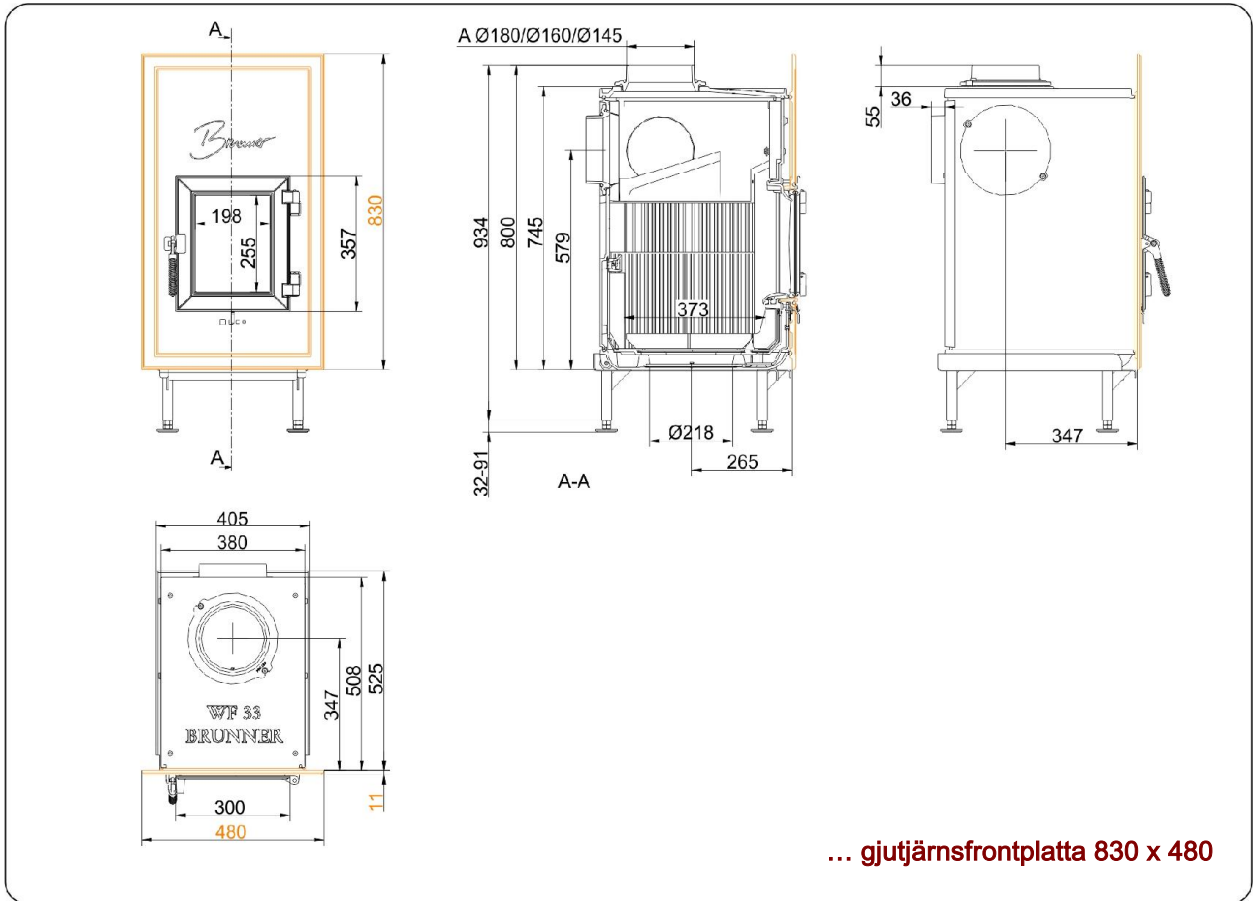
WF 33

Utgåva: 19.10.2016



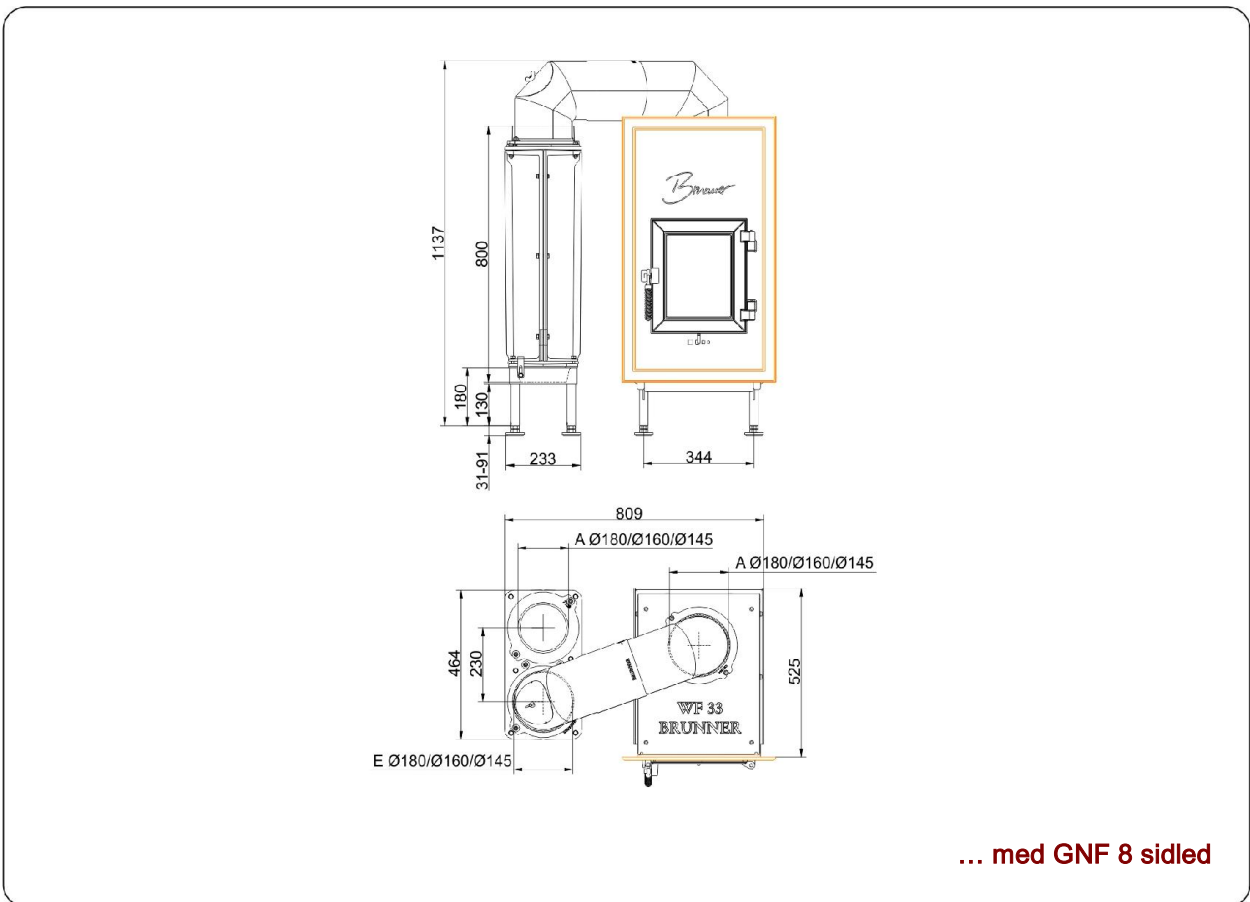
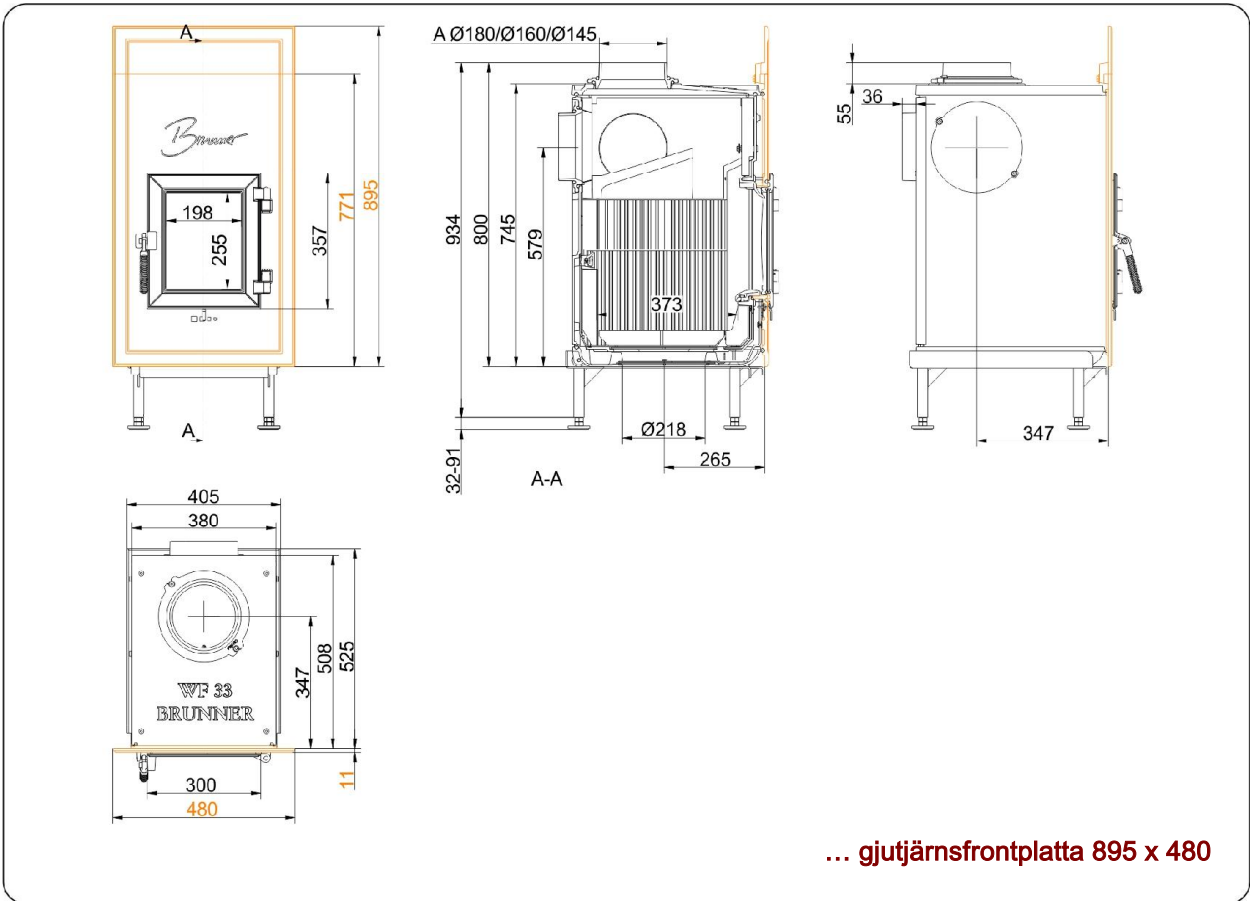
BRUNNER[®]
made in germany

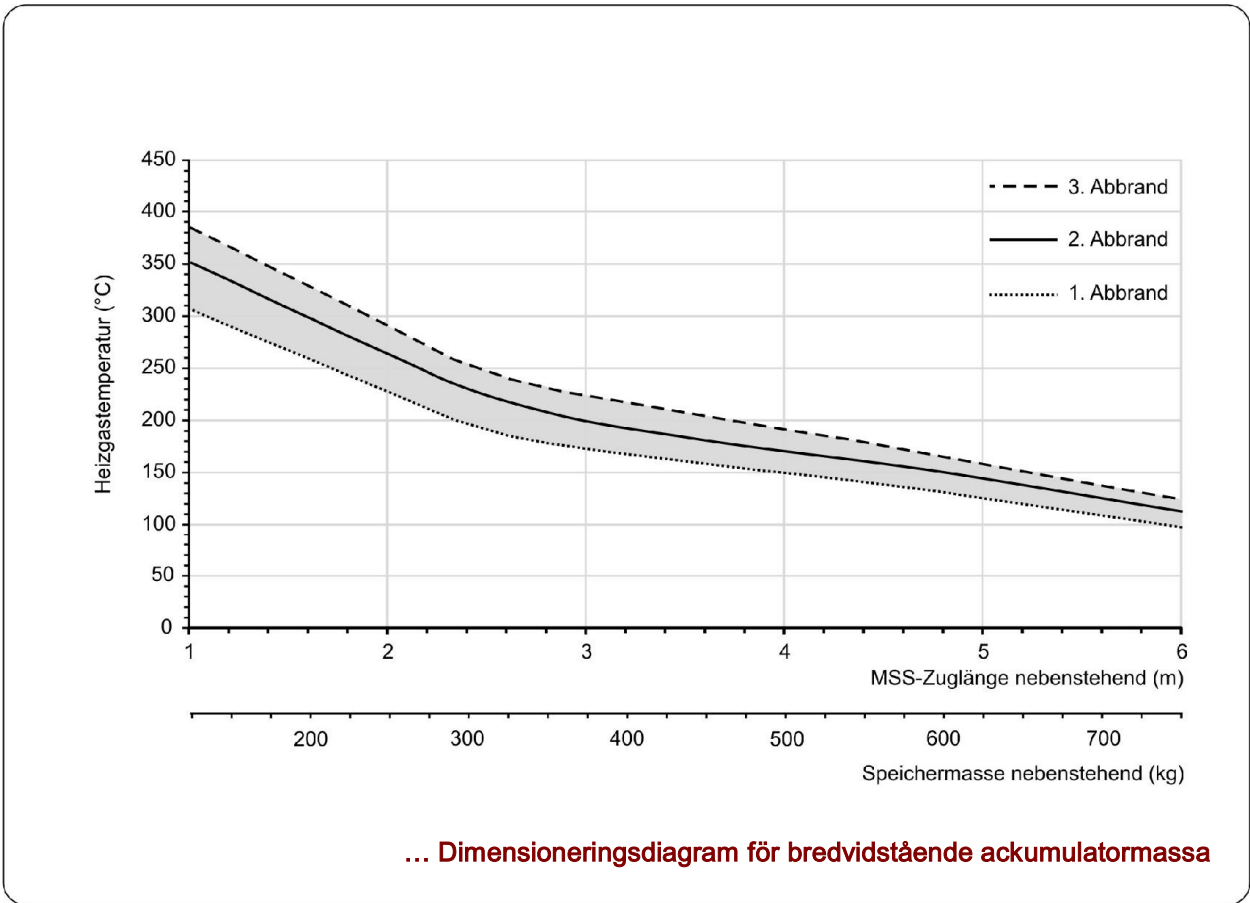
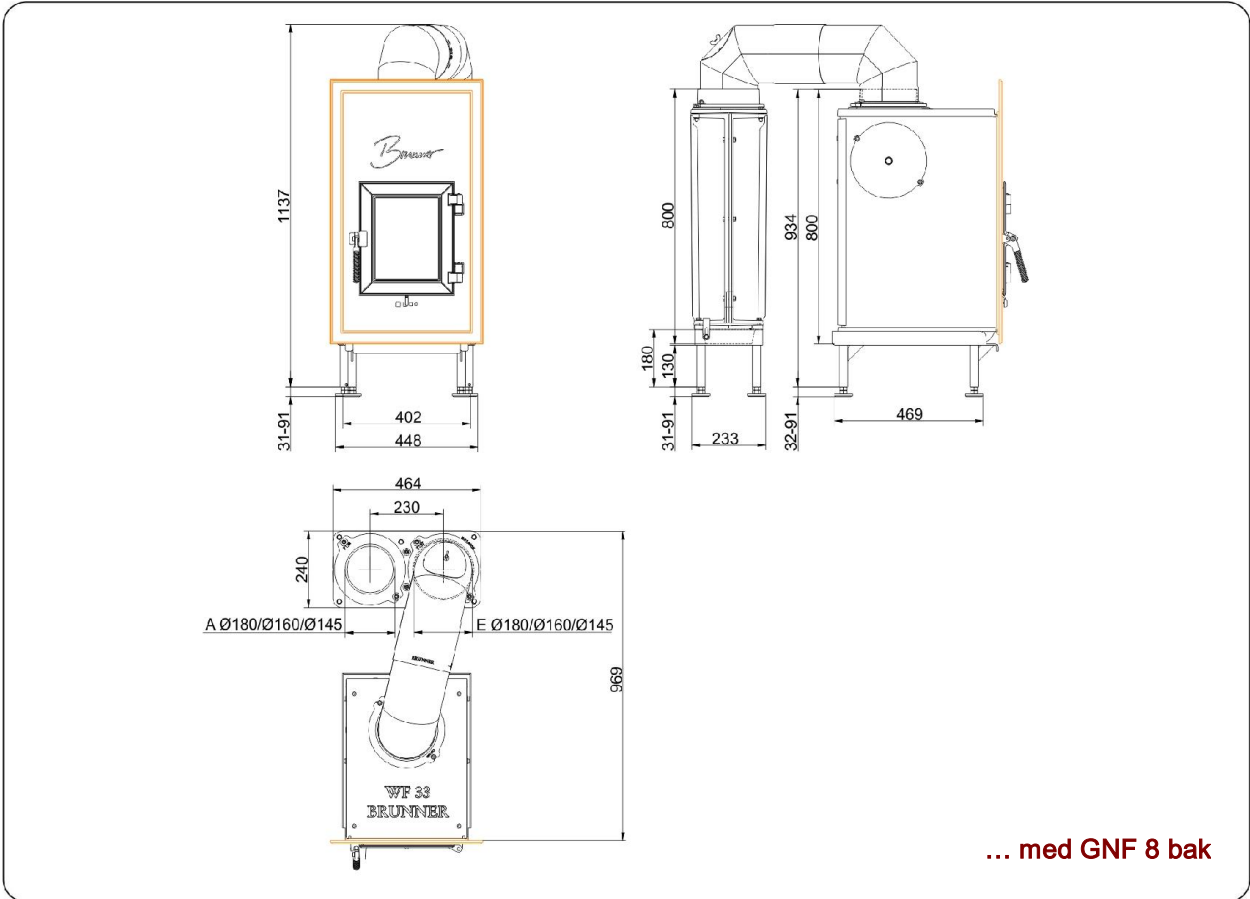
Måttblad | **WF 33**

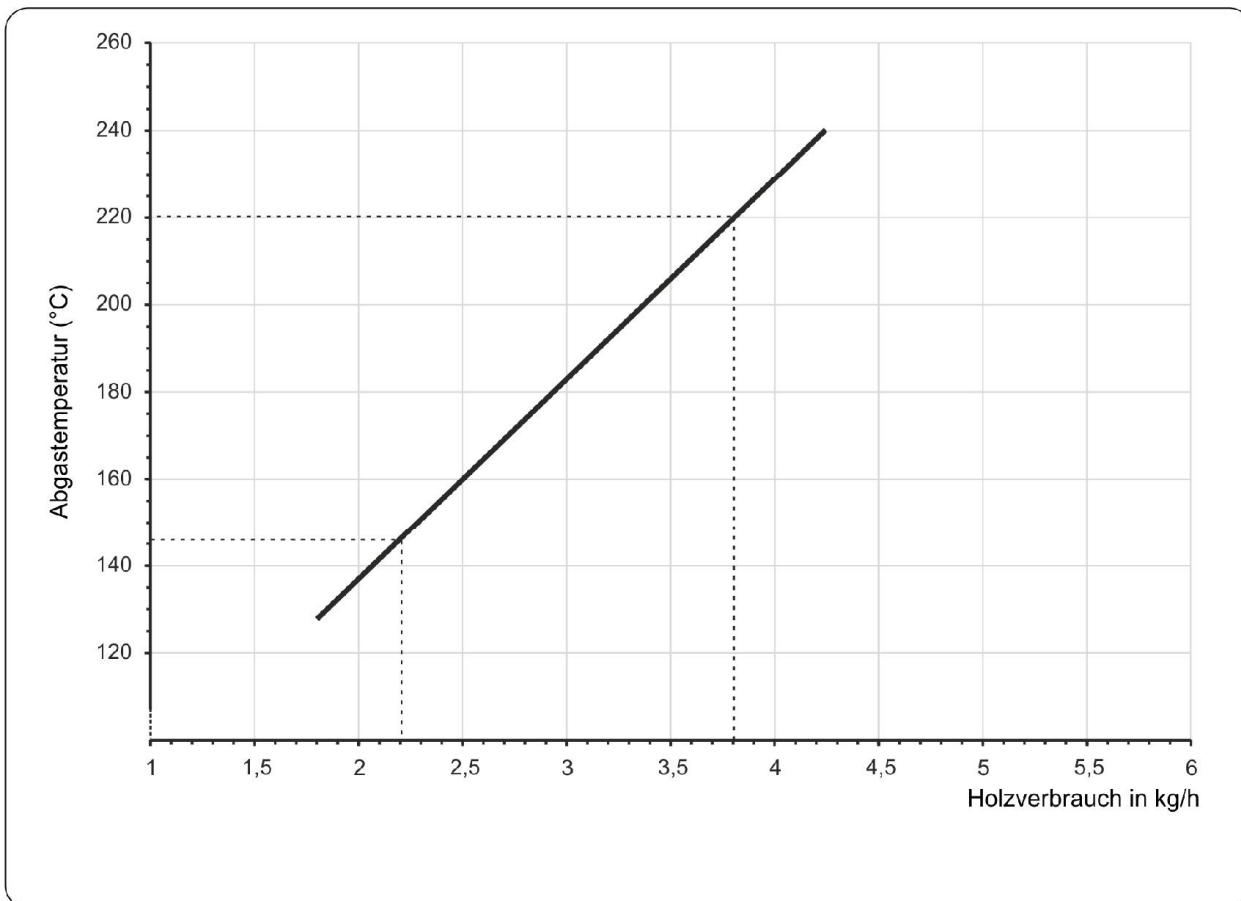


Vi rekommenderar PaletteCAD för CAD-planering. Fortlöpande uppdaterade måttritningar finns på www.brunner.de
 Ram / frontvariant markerad med färg.

Måttblad | **WF 33**







Planering och montering

WF 33

Testad enligt		EN 13229 W	EN 13229 WA
Värden vid driftsätt		Nominell last	Värmedrift
Lämpad för konstruktionstyper enligt bestämmelse		OK	OK
Data för funktionsbevis			
Märkvärmeeffekt	kW	7	-
Vedåtgång	kg/h	2,2	3,8
Eldningseffekt	kW	8	13
Avgas massaström	g/s	5	13
Rörtemperatur (framför uppvärmningsyta)	°C	430	520
Avgastemperatur enligt			
påsatt stålplåtkåpa	°C	-	-
1 x bredvidstående gjutjärns-uppvärmningsyta	°C	145	220
värmeringar (MAS) ¹⁾	°C	-	-
4,1 m bredvidstående keramisk uppvärmningsyta ²⁾	°C	-	180
2,8 m värmelagringsmodul (MSS) ²⁾	°C	-	215
panndel	°C	-	-
nödvändigt transporttryck	Pa	15	15
Förbränningsluftåtgång	m ³ /h	20	35
Förbränningsluftanslutning Ø	mm	125	125
Värmefördelning			
Värmeinsats / uppvärmningsyta	%	50 / 40	50 / 40
Siktruta (enkel- / dubbelruta)	%	10 / -	10 / -
Panna	%	-	-
Luftvärsnitt ⁴⁾			
Tilluft	cm ²	500 / 200 / 500	500 / 200 / 500
Cirkulationsluft	cm ²	500 / 200 / 500	500 / 200 / 500
Min avstånd eldstad			
mot isoleringsskikt	cm	8	8
mot uppställningsgolvet	cm	15	15
Värmeisolering utan / med ³⁾ luftgaller			
Monteringsvägg	cm	12 / 10	12 / 10
Golv	cm	0	0
Tak	cm	22 / 17	22 / 17
Värmeisolering kring genomvärmningsdörr	cm	-	-
Tegelfodring framför väggen som ska skyddas	cm	10	10
Vikt			
Värmeinsats + Förbränningskammare	kg	137 + 55	
uppfyller krav gränsvärden för			
Tyskland/ Österrike / Schweiz / Norge		1.BImSchV (Stufe 2) / 15a BVG (2015) / LRV / -	

1) Stryplucka rekommenderad

2) Riktvärde. Beräknat enligt dimensioneringsdiagram för bredvidstående ackumulatormassa, resp. beräknad

3) Värdena har fastställts med gallerdiametrarna; ugnshölje värmeemitterande konstruktion

4) för värmeinsats / bränningsrör / metallisk uppvärmningsyta

Ulrich Brunner GmbH
Zellhuber Ring 17 -18
D-84307 Eggenfelden
Telefon: +49 / (0)87 21 / 7 71-0
Telefax: +49 / (0)87 21 / 7 71-100
info@brunner.eu | www.brunner.eu

BRUNNER[®]